

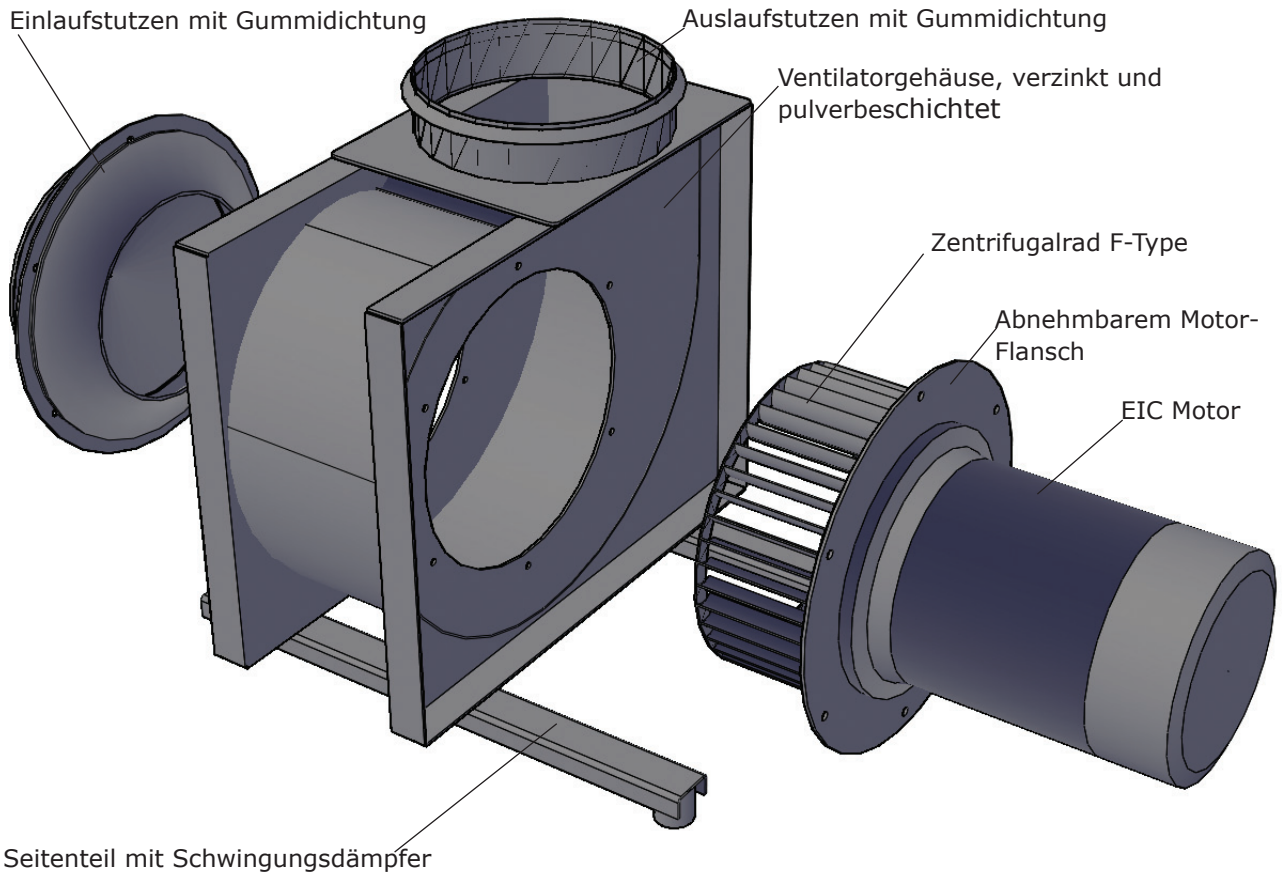
VACUMEX®
The Power to move air...

Radialventilatoren

Datenblatt
Rev. 1 -2008

HVF Serie





Beschreibung

HVF ist eine Serie Ventilatoren im kompakten Design, mit niedrigem Geräuschniveau und fast schwingungsfreiem Betrieb

Verwendung

Die Modelle mit 1.500 U/Min eignen sich besonders für die Absaugung bei Abzugshauben, Malerkabinen und Lötdund und eignen sich außerdem für allgemeine Raumventilation und Einblasaufgaben.

Die Modelle mit 3.000 U/Min werden hauptsächlich für Prozessventilation verwendet z.B. Auspuffgase, Schweißdämpfe und andere gesundheitsschädliche Dämpfe.

Konstruktion

Der Ventilator ist aus kräftigem Stahlblech hergestellt und wurde verzinkt und schwarz pulverbeschichtet. Das Zentrifugalrad ist vom Typ F mit vorwärts gekrümmten Schaufeln.

Seitenteile mit Schwingungsdämpfer

Bei der HVF-Serie sind die Seitenteile mit effektiven Schwingungsdämpfern versehen. Die Seitenteile sind mit dem Gehäuse verschraubt und können an 3 Seiten montiert werden.

Abnehmbare Motorflansche

Die Ventilatoren sind so ausgelegt, dass das Schaufelrad leicht zu reinigen ist, via abnehmbare Motorflansche.

Fünf Positionen in einem

Als Standardlieferung wird der Ventilator mit den Seitenteilen montiert wie RD/0. Werden die Seitenteile versetzt erhält man RD/90 bzw. RD/270.

Außerdem kann der Ventilator gedreht werden mit Eintrittstutzen nach oben oder unten. Der Ventilator ist ebenfalls lieferbar als LG/0- LG/90- LG/180 (hier muss mit Lieferzeit gerechnet werden).

Motoren

Die Ventilatorserie wird geliefert mit 230V oder 400V B5 (146 =B14) EIC Flanschmotor mit geschlossenen, geschmiertem Kugellagern.

Der Motor ist außerhalb der Luftströmung platziert.

Die Ventilatorserie kann außerdem mit dem integrierten Frequenzumformer für stufenlose Geschwindigkeitsregelung via Potentiometer oder 0-10VDC-Signal geliefert werden.

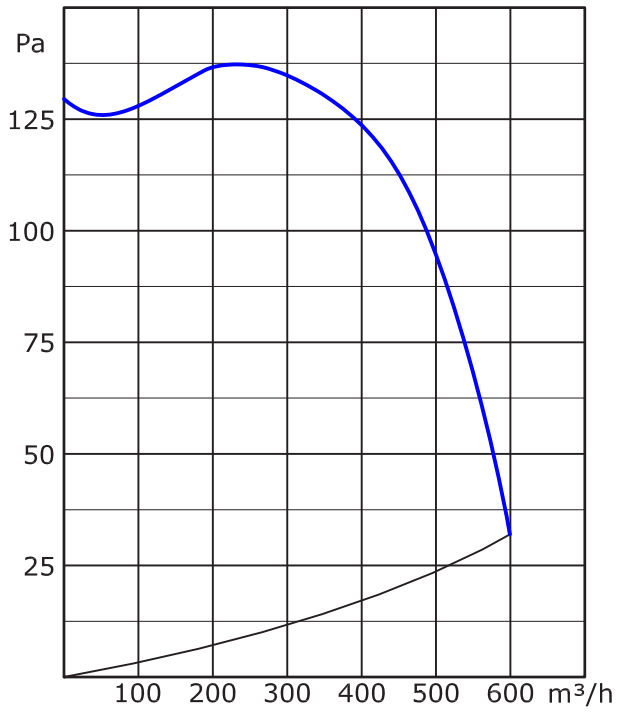
Zubehör und Optionen

Schalldämpfbox, Wandkonsole, PTC-Fühler, AISI316 Gehäuse

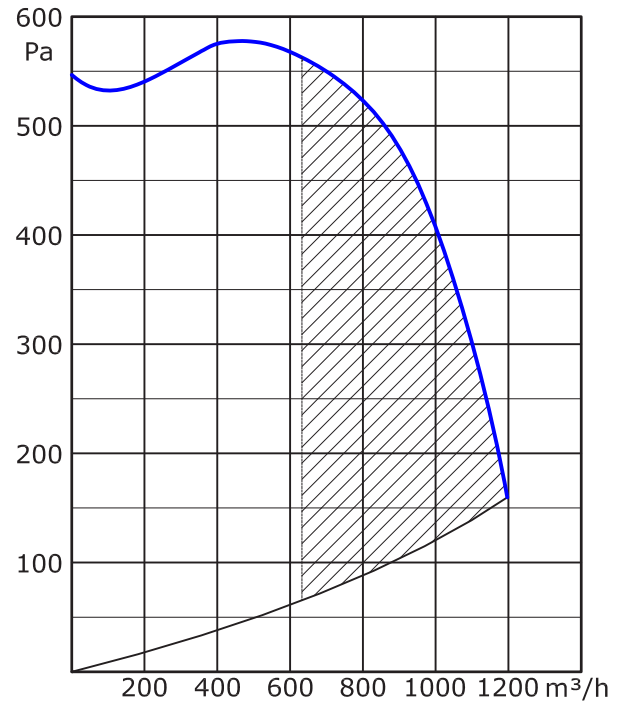


HVF - Kennlinien 146-180 (50 Hz)

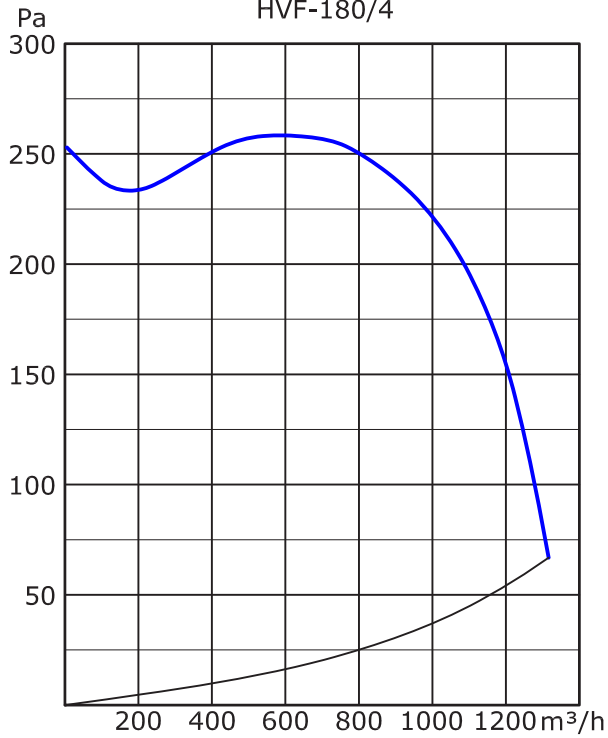
HVF-146/4



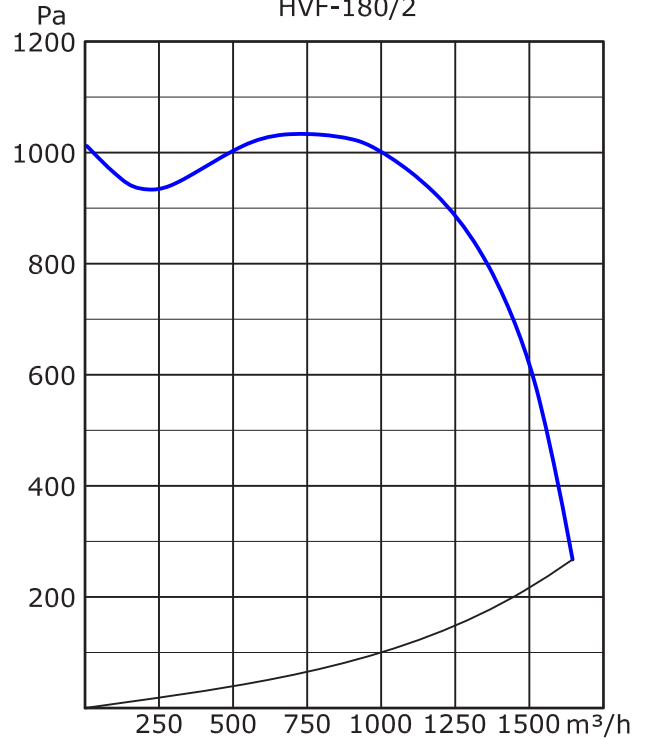
HVF-146/2



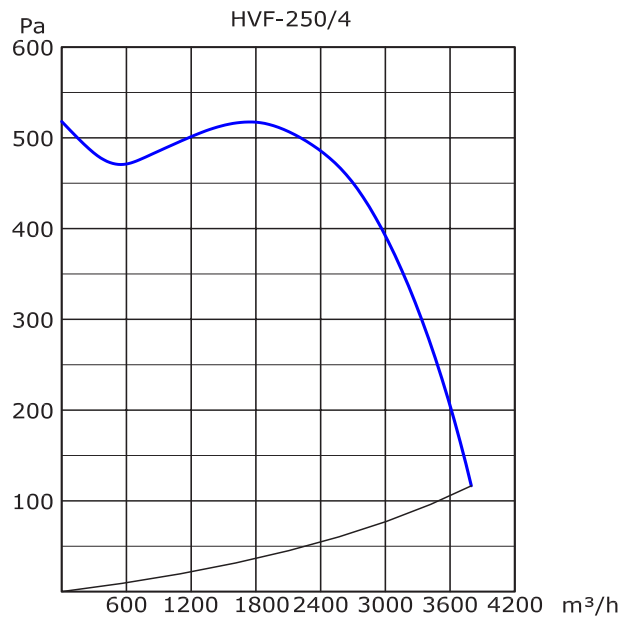
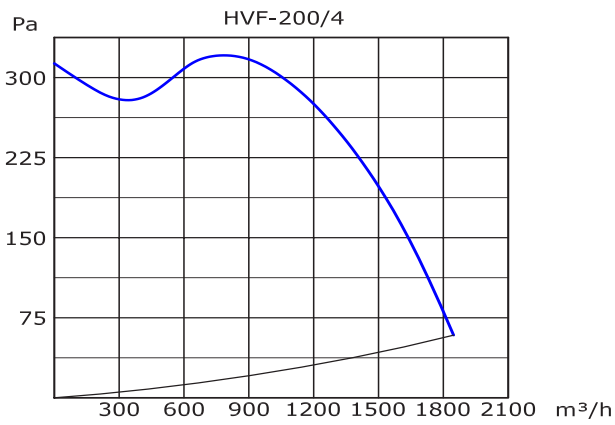
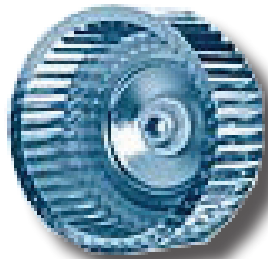
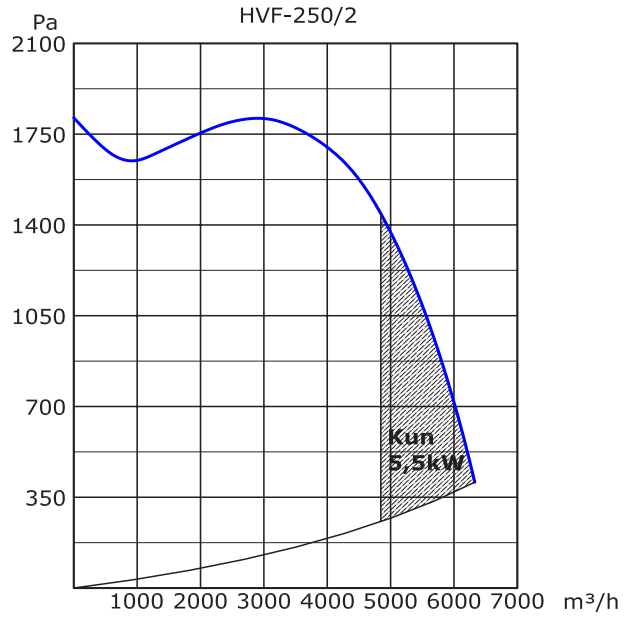
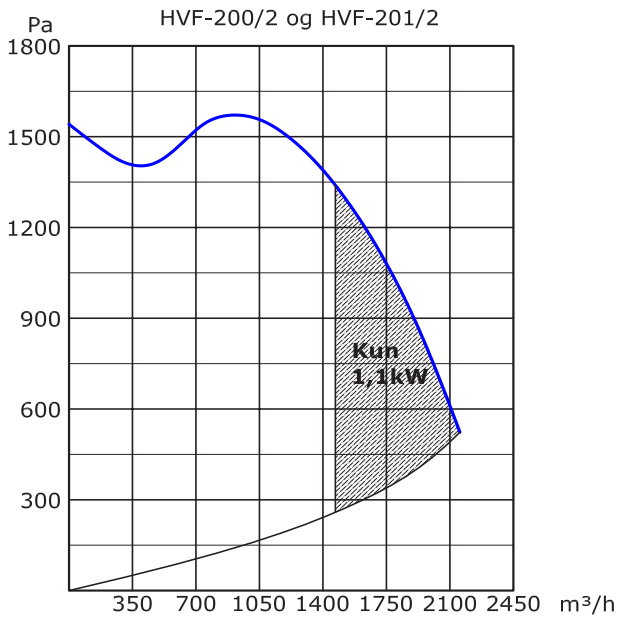
HVF-180/4



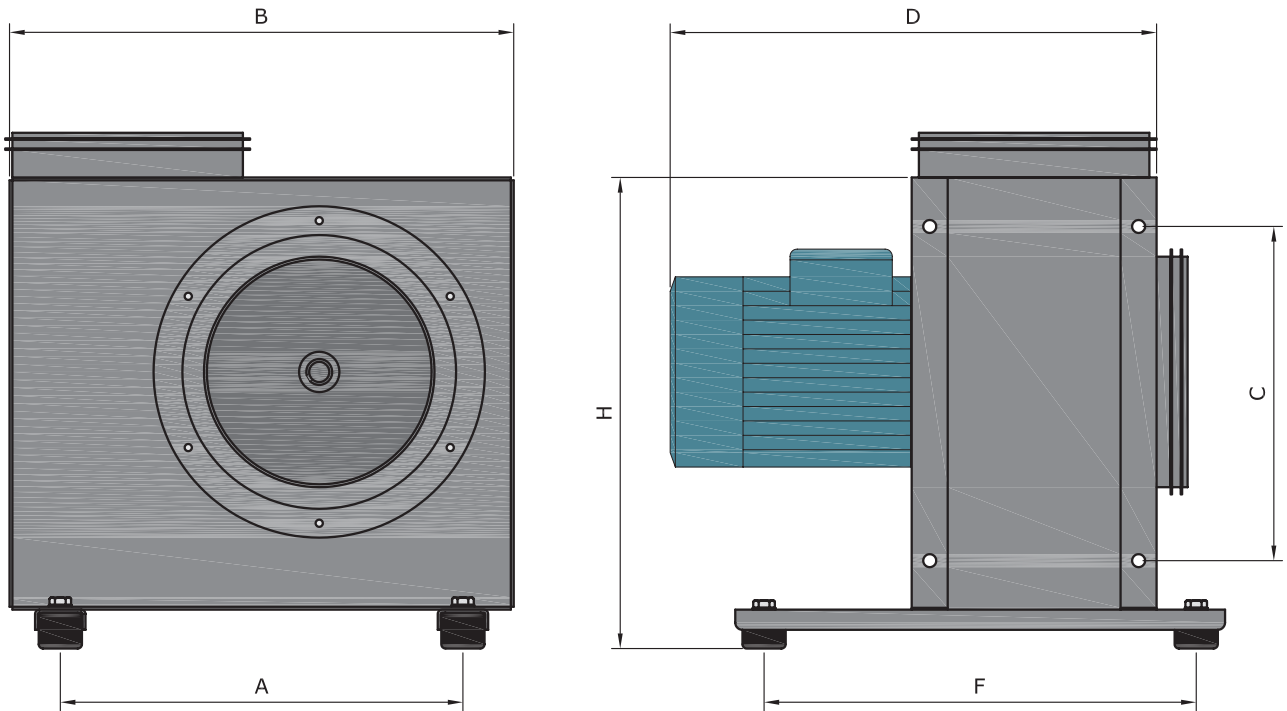
HVF-180/2



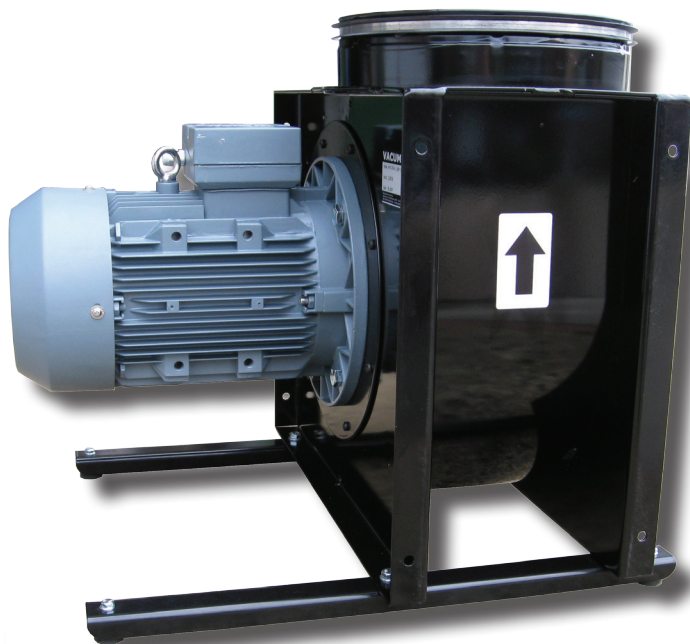
HVF - Kennlinien 200-250 (50 Hz)



HVF - Abmessungen

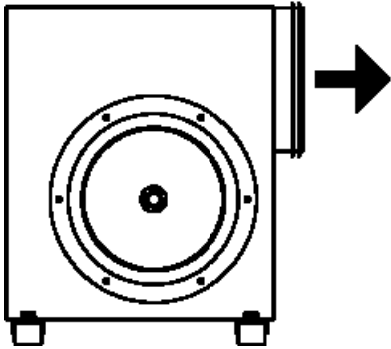


	A	B	C	D	F	H
HVF-146	227	286	186	251	273	261
HVF-180	280	352	230	362	344	365
HVF-200	311	388	255	406	385	412
HVF-250	388	485	319	566	481	472



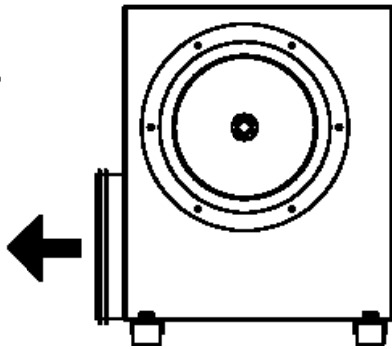
Standard EUROVENT Positionen

RD 90

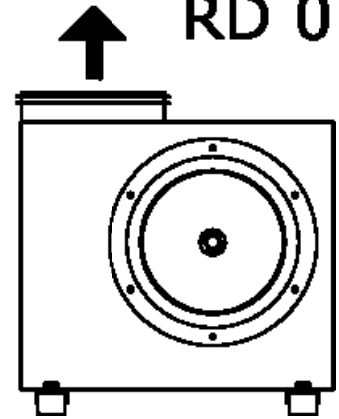


(von Saugseite gesehen)

RD 270

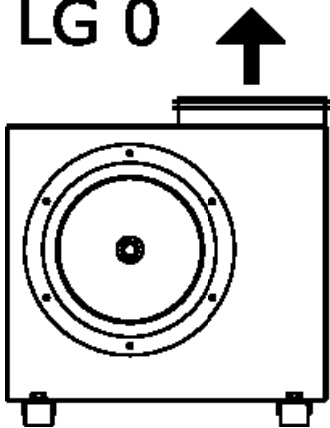


RD 0



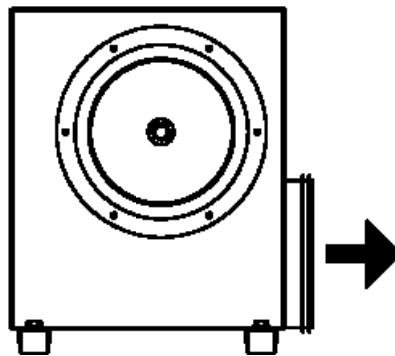
Sonder EUROVENT Positionen

LG 0

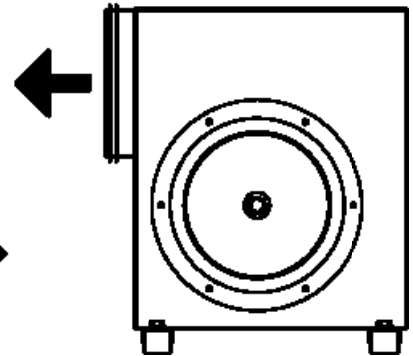


(von Saugseite gesehen)

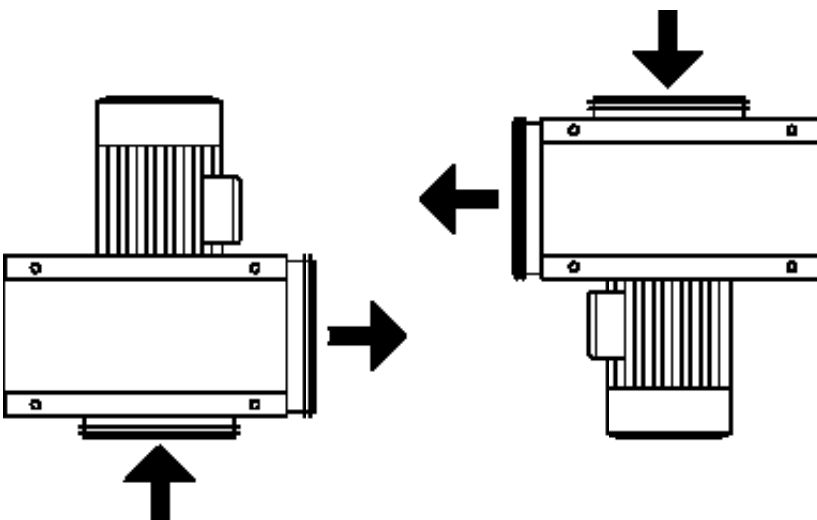
LG 270



LG 90



Anderen mögliche Positionen



HVF - Standard-Typen (Eurovent-Position RD)

Best. Nr.	Bezeichnung	Anschluss Ø [mm]	dB(A)	Leistungsaufnahme [kW]	Volt	Ampere	Max. Luftmenge [m³/h]	Nenn-drehzahl (50 Hz)	Gewicht [kg]
41003	HVF/146-4	160	42	0,12	3x400	0,32	600	1450	14
41004	HVF/146-4	160	42	0,12	1x230	0,55	600	1450	14
41007	HVF/146EX-4 (ATEX)	160	42	0,12	3x400	0,32	600	1450	15
41001	HVF/146-2	160	49	0,18	3x400	0,50	650	2940	14
41002	HVF/146-2	160	49	0,18	1x230	0,90	650	2940	14
41006	HVF/146EX-2 (ATEX)	160	49	0,18	3x400	0,50	650	2940	15
42003	HVF/180-4	160	44	0,25	3x400	0,75	1350	1450	20
42004	HVF/180-4	160	44	0,25	1x230	1,30	1350	1450	20
42006	HVF/180EX-4 (ATEX)	160	44	0,25	3x400	0,75	1350	1450	21
42001	HVF/180-2	160	56	0,55	3x400	1,40	1650	2940	21
42002	HVF/180-2	160	56	0,55	1x230	2,40	1650	2940	21
42005	HVF/180EX-2 (ATEX)	160	56	0,55	3x400	1,40	1650	2940	22
43003	HVF/200-4	200	47	0,55	3x400	1,60	1850	1450	24
43006	HVF/200-4	200	47	0,55	1x230	2,80	1850	1450	24
43012	HVF/200EX-4 (ATEX)	200	47	0,55	3x400	1,60	1850	1450	25
43001	HVF/200-2	200	62	0,75	3x400	1,70	1450	2940	25
43004	HVF/200-2	200	62	0,75	1x230	3,00	1450	2940	25
43002	HVF/200B-2	200	62	1,10	3x400	2,60	2150	2940	26
43005	HVF/200B-2	200	62	1,10	1x230	4,50	2150	2940	26
43010	HVF/200EX-2 (ATEX)	200	62	0,75	3x400	1,70	1450	2940	26
43011	HVF/200BEX-2 (ATEX)	200	62	1,10	3x400	2,60	2150	2940	27
44003	HVF/250-4	250	54	1,10	3x400	2,60	3900	1450	36
44016	HVF/250-4	250	54	1,10	1x230	4,50	3900	1450	36
44010	HVF/250-2	250	71	3,0	3x400	6,20	3400	2940	38
44001	HVF/250B-2	250	71	4,0	3x400	8,40	4800	2940	42
44002	HVF/250C-2	250	71	5,5	3x400	11,0	6500	2940	55
44007	HVF/250EX-2 (ATEX)	250	71	2,5	3x400	5,80	3000	2940	40
44014	HVF/250BEX-2 (ATEX)	250	71	3,3	3x400	7,50	3900	2940	46
44006	HVF/250CEX-2 (ATEX)	250	71	4,1	3x400	8,8	5100	2940	58
44009	HVF/250-6	250	46	0,75	3x400	1,60	2500	980	34
44008	HVF/250-6	250	46	0,75	1x230	4,50	2500	980	34

Größere Ventilator-Typen nach Rückfrage (z.B. HVF/315 und HVF/400)

Standard-Ausführung bedeutet:

Epoxid-Beschichtet (Mat-schwartz) Stahl-Gehäuse - Korrosionsklasse C4
 Lüfterrad in verzinktem Stahl
 Längsträgern mit Vibrationsdämpfern
 Abnehmbaren Motor-Flansch
 2 x Kanalstutzen mit Gummi-Lippen (Klasse C)
 Abnehmbaren Einlaufstutzen
 IEC/DIN Motor mit Energie-Klasse: IE2 (ab 0,75kW und nicht ATEX)
 Eurovent-position: RD/0
 Fördermediums-Temperatur bis 120° C
 Umgebungstemperatur: -20° bis +40°C
 ATEX = Zone 1 und 2, EEX"e" II 2G T3

Lieferbare Sonder-Ausführungen

Sonder-Spannungen (440 - 690 Volt) 50/60 Hz
 Sonderschutzarten (IP66)
 Isolationsklasse B
 Pol-umschaltbare Antriebe
 Drehzahl-/Frequenzregelbare Ausführung
 Edelstahl-, oder Cortenstahl-Ausführung
 DNV-Ausführung (Offshore, Marine)
 CSA-/UL-Antriebe (USA und Kanada)
 Eurovent-position: LG
 ATEX-Ausführung EEX"de" IIA-B-C 2G T4

Sonderwünsche können berücksichtigt werden



The power to move air...

VACUMEX®

VACUMEX Händler: