

VACUMEX®

Datablad
Rev.3.2008

Ventilatorokabinet

Passer til HVF og HVT serien





Beskrivelse

HV er en serie ventilatorkabinetter til termisk, dynamisk og akustisk isolering af HVF og HVT ventilatorer i størrelserne 146-315.

Anvendelse

HV anvendes til lyd og vibrations-dæmpning af ventilator og motorstøj samt til beskyttelse af ventilator mod kulde og regn m.v.

Konstruktion

Kabinettet er fremstillet i varmgalvaniseret stålplade.

Hængsler er ligeledes fremstillet i varmgalvaniseret stål.

Kabinettet er foret med 50mm Rockwool akustik batts.

Korrosionsklasse

Kabinettet er i design og materialevalg udlagt til korrosionsklasse C4 iht. EN 12944-2. Kabinettet kan leveres i syrefast AISI316 (korrosionsklasse C5-Marine).

For indendørs eller udendørs montering

HV kan monteres indendørs eller udendørs (med tag-option).

Dynamisk isolering

Ventilatoren indeni HV kabinettet monteres med vibrationsdæmpere og flexforbindelse, så vibrationer ikke overføres til kanalsystemet.

Anvendelige EUROVENT. pos.

HV kabinettet kan kun anvendes med RD/0 eller leveres LG/0 positioner

Køling af Motor

Ventilatormotoren køles via rist i enden af lydboks.

Special modeller

HV kabinetterne kan også leveres med andre tilslutningsmål end vist på målskitse. Desuden kan kabinetterne leveres med 100mm isolering samt 50 mm bund-isolering.

Tilbehør

Tagkonsol 0-30°, vægbeslag, hængelås

Vigtigt

Dette dokument stilles til rådighed som det er. Hammer Ventilation A/S forbeholder sig ret til ændringer som indføres uden forudgående meddelelse grundet HV A/S løbende produktudvikling.

Copyright (C) 2007-2008 Hammer Ventilation A/S

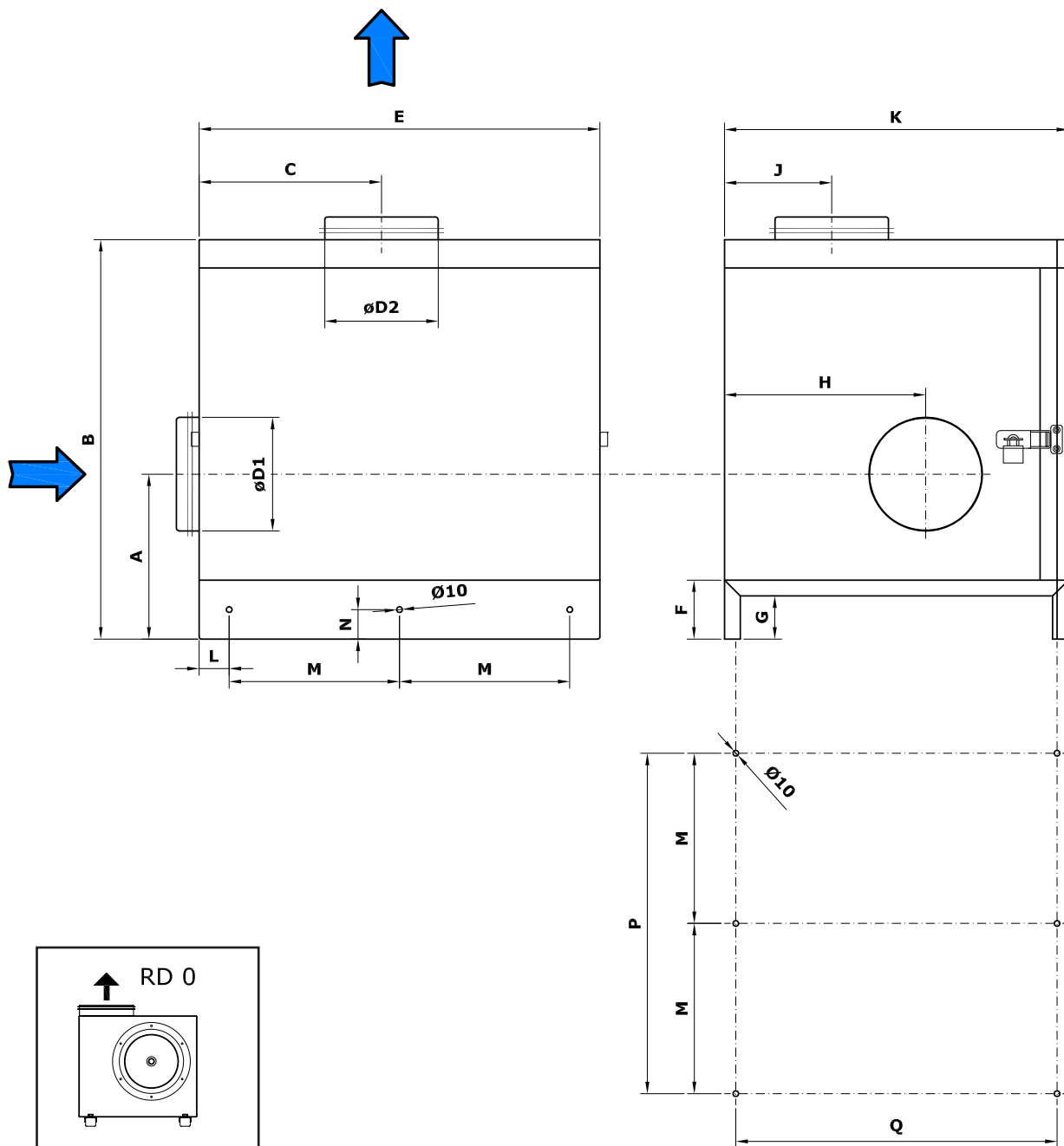
Alle rettigheder forbeholdes

Varemærker

Vacumex® er et varemærke hos Hammer Ventilation A/S

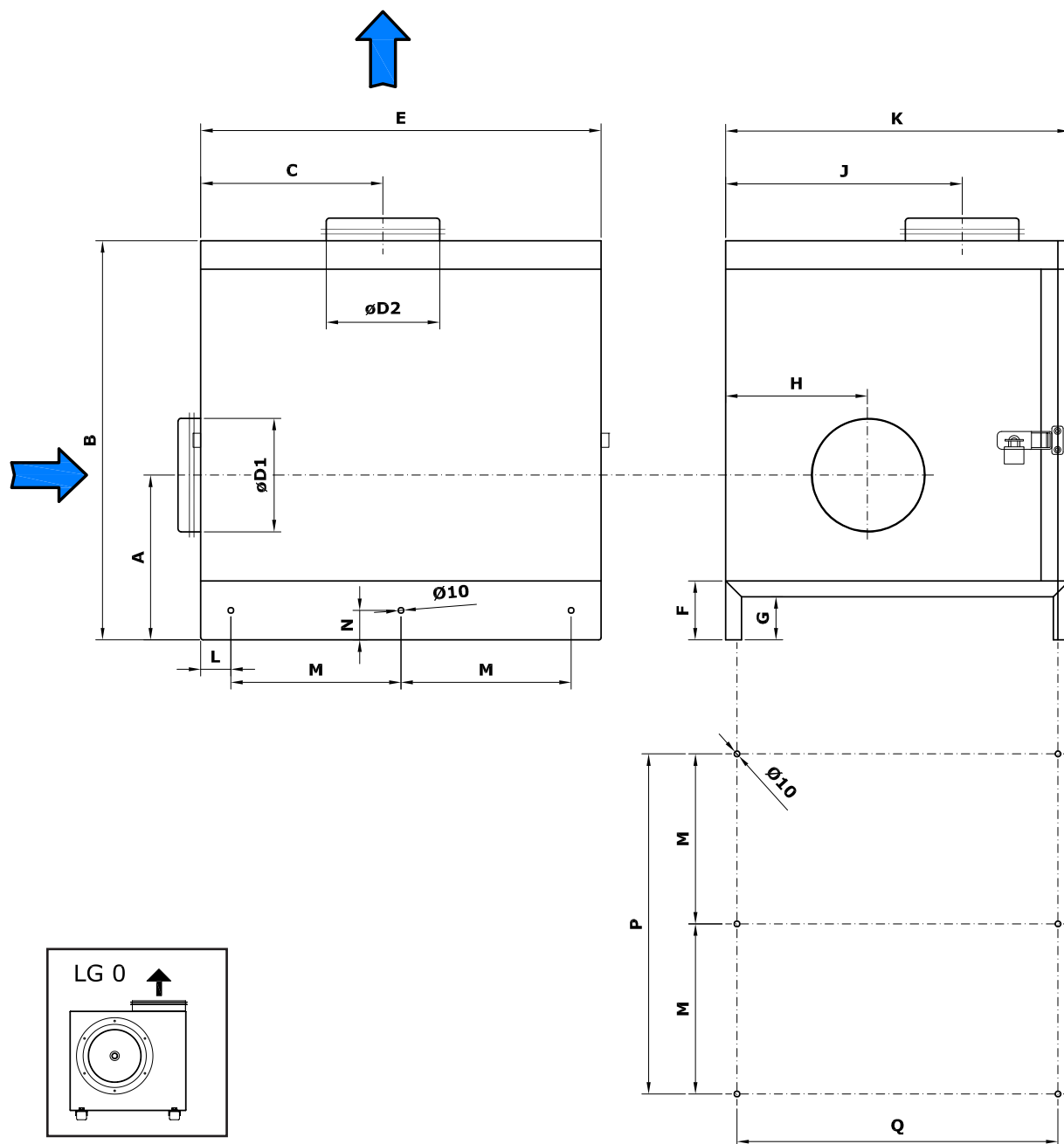
Andre varemærker, som måttet være nævnt i dette dokument, tilhører de respektive ejere.

Målskitse - EUROVENT-position RD



Alle mål i mm	A	B	C	øD1	øD2	E	F	G	H	J	K	L	M	P	Q
HVF/146	255	704	165	160	160	706	104	76	336	253	606	53	300	600	566
HVF/180	283	704	190	160	160	706	104	76	343	233	606	53	300	600	566
HVF/200	300	704	202	200	200	706	104	76	348	226	606	53	300	600	566
HVF-T/250	341	904	231	250	250	836	104	76	459	307	806	53	380	730	766
HVT/315	395	904	259	315	315	836	104	76	473	257	806	53	380	730	766

Målskitse - EUROVENT-position LG



Alle mål i mm	A	B	C	øD1	øD2	E	F	G	H	J	K	L	M	P	Q
HVF/146	255	704	165	160	160	706	104	76	336	253	606	53	300	600	566
HVF/180	283	704	190	160	160	706	104	76	343	233	606	53	300	600	566
HVF/200	300	704	202	200	200	706	104	76	348	226	606	53	300	600	566
HVF-T/250	341	904	231	250	250	836	104	76	459	307	806	53	380	730	766
HVT/315	395	904	259	315	315	836	104	76	473	257	806	53	380	730	766

Lyddæmpning

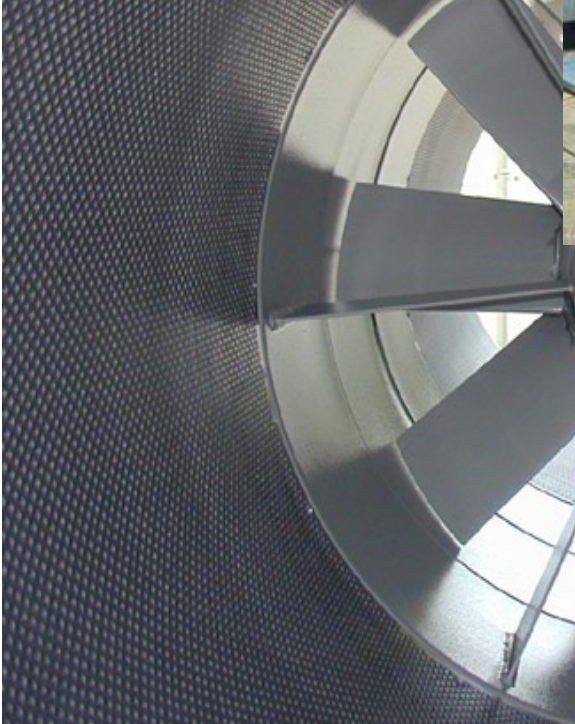
HV-146-200		Hz	125	250	500	1K	2K	4K	8K
L _w	Til omgivelserne	dB	-12	-16	-28	-34	-32	-38	-42
L _w	Sugeside	dB	0	0	0	0	0	0	0
L _w	Trykside	dB	0	0	0	0	0	0	0

HV-250-315		Hz	125	250	500	1K	2K	4K	8K
L _w	Til omgivelserne	dB	-14	-18	-29	-36	-33	-39	-44
L _w	Sugeside	dB	0	0	0	0	0	0	0
L _w	Trykside	dB	0	0	0	0	0	0	0



"Kraftige snaplåshængsler som kan låses med hængelås gør det nemt at servicere ventilatoren indeni."

The power to move air....



VACUMEX®