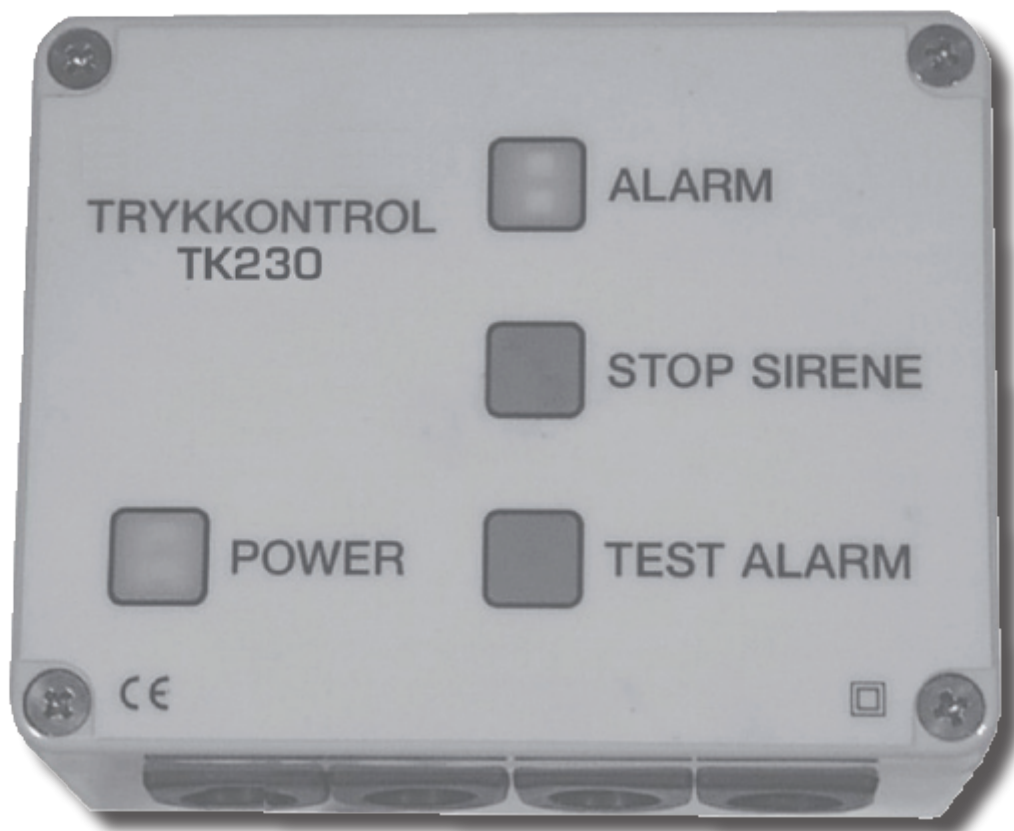


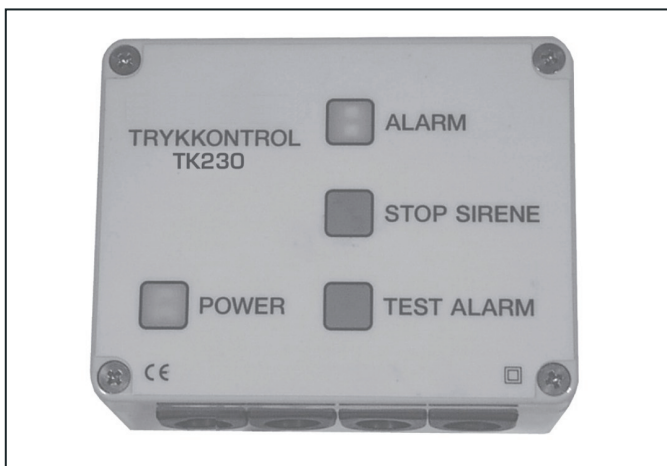
**VACUMEX®**

## Trykkontrol og filtervagt

Datablad  
Rev. 1 -2009

TK230 & D930





## Tekniske data

Driftsspænding	AC 230V	
Dimensionering	Max 250VA	
Sekundær forsyning	Batteri 9 V NiMh	
	Oplades automatisk under drift	
Tilslutning	Klemrække (max 1 x 0,75mm <sup>2</sup> )	
Udgang til trykvagt	AC 230V	
Driftlampe	Slukker når driftsspændingen mangler	
Grøn LED	Blinker ved batteri-drift og alarm	
Alarmlampe	Rød LED	
Sirene	Kan stoppes	
Alarm-udgang (extern sirene)	230V(N)/1 A(max)	
Alarmforsinkelse på udgang	15 sek.	
Driftsignal, alarm aktiv	230 V fase	
Kapslingsklasse	IP54	
Trykvagt	Koblingsdiff.	Trykkområder
Climair 930.80	10 Pa	20 - 200 Pa
Climair 930.83	20 Pa	50 - 500 Pa
Climair 930.85	100 Pa	200 - 1000 Pa
Climair 930.86	150 Pa	500 - 2500 Pa
Climair 930.87	250 Pa	1000 - 4000 Pa
Max tryk (alle typer)	5000 Pa	

## Anvendelse

Trykkontrol type TK230 er til overvågning af tryk i industrielle procesluft-anlæg.

TK230 er beregnet for tilslutning af en eller to eksterne trykvagter type Climair, som med 5 varianter dækker trykområdet 20 - 4000 Pa.

TK230 monteres nær operatørens plads og slutes til trykvagterne med installationskabel.

## Funktion

TK230 tilsluttes 230 V forsyning (der ikke afbrydes når ventilatoren stoppes) og trykvagt med brydekontakt.

Ved alarm, når kontakten i trykvagten bryder, blinker den indbyggede alarmlampe, og efter 15 sekunder aktiveres sirenen og alarm-udgangen.

Sirenen kan stoppes med SIRENE STOP.

## Batteri

Ved svigt i forsyningsspændingen sikrer det indbyggede genopladelige batteri, at trykkontrollen kan give alarm.

Bemærk: Alarmudgangen bliver ikke aktiveret under batteridrift.

Batteri-kapacitet: Drift 24 timer, alarm 2 timer.

## Driftsignal

Ved normal drift (alarm aktiv) skal TK230 have tilsluttet driftsignal på klemme 3 (230 V fase). Når ventilatoren stoppes, afbrydes driftsignalet (se el-diagram).

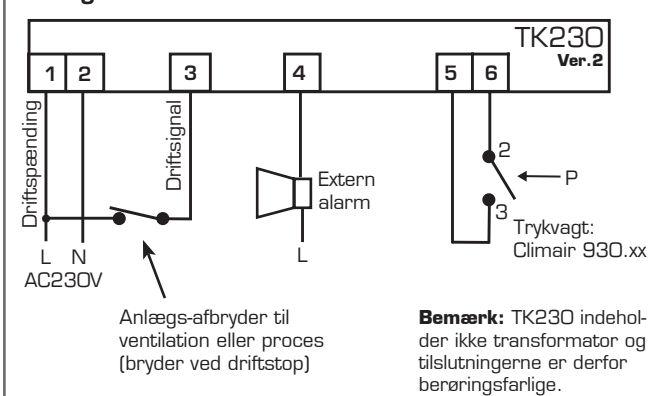
## Justering

Ved overvågning af undertryk i udsugningskanaler skal trykvagtens minus-studs tilsluttes kanalen (beskyttelseshætten på slangestudsden skal fjernes), og terminal 2 - 3 skal forbindes til TK230.

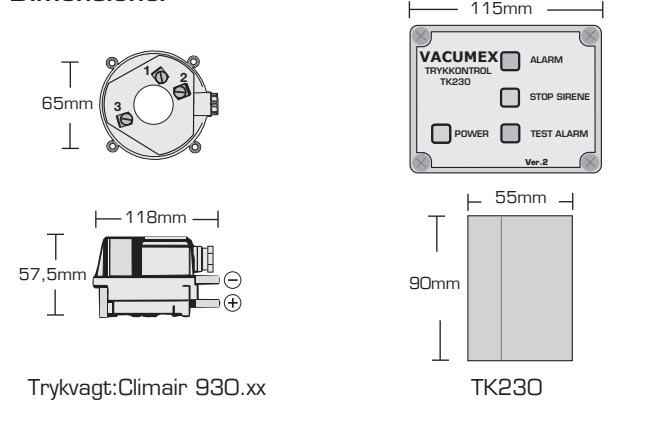
Alarmpunktet indstilles på trykvagten. Hvis trykket ikke er kendt, kan følgende fremgangsmåde anvendes:

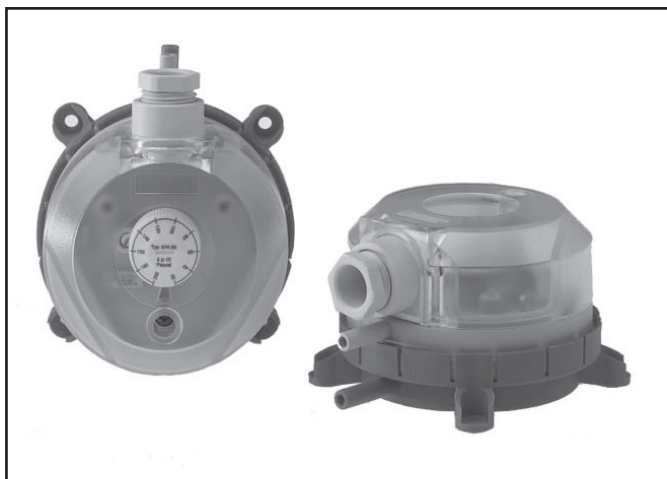
1. Indstil skalaknappen på det laveste tryk.
2. Åbn alle sugesteder = laveste drifttryk.
3. Drej skalaknappen MED uret, indtil alarmlampen blinker.
4. Drej skalaknappen MOD uret, indtil alarmlampen slukker.

## El-diagram



## Dimensioner

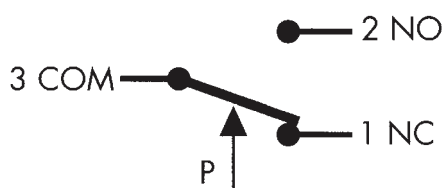




### Tekniske data

Type	Hysterese	Trykområder
930.80	10 Pa	20 - 200 Pa
930.83	20 Pa	50 - 500 Pa
930.85	100 Pa	200 - 1000 Pa
930.86	150 Pa	500 - 2500 Pa
930.87	250 Pa	1000 - 4000 Pa
Kalibreringsposition		Lodret
Max overtryk		5000 Pa
Tryk-tilslutning		Glat studs, Ø6mm
El-tilslutning		Skrueklemmer
Kabelgennemføring		PG 11
Kontakt-data		Max 1 A / AC250 V Induktiv belastning 0,4 A / AC250 V
Mekanisk levetid		Min 10 <sup>6</sup> kontakt-funktioner
Materiale		Hus PA 6.6 & PS Membran silicone
Kapslingsklasse		IP54
Godkendelse		EC 73/23/ECC
Temperaturområde		-20°C...+85°C
Vægt		110 g

### El-diagram

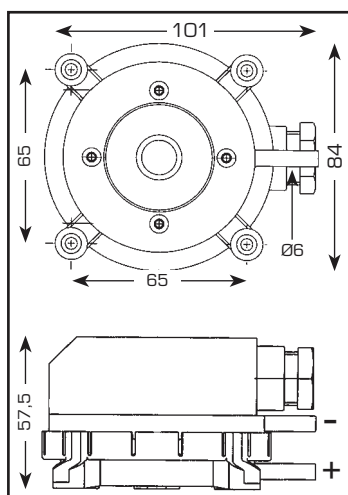


### Beskrivelse

Climair serie 930 er en serie trykvagter til overvågning af differenstryk, overtryk eller undertryk i ventilations-anlæg og industrielle procesluftanlæg.

Climair serie 930 kan leveres i 5 forskellige trykområder, som tilsammen dækker området 20...4000 Pa. Det ønskede tryk indstilles med en skalaknap.

Climair kan monteres direkte ved hjælp af de udvendige monteringsben eller med monteringsbeslag i forskellig udformning.



### Montering

Når Climair er monteret, fjernes transport-beskyttelsen fra slangestudsene.

Det anbefales at montere Climair lodret med slangestudsene nedad.

Ved vandret montering er koblingstryk-kene ca. 20 Pa højere end skala-indstillingen.

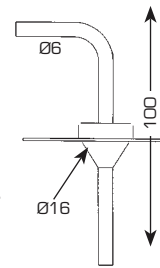
### Climasæt 6555

Tilbehør til Climair. Sættet består af 2 plast-slangestudse og 2 m PVC-slange.

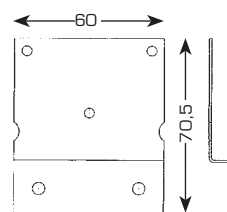


### Climasæt 6550

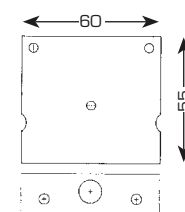
Tilbehør til Climair. Sættet består af 2 alurør med gummistudse og 2 m PVC-slange.



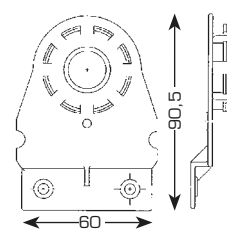
### Monteringsbeslag



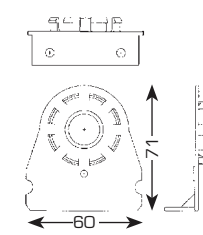
6402 (metal)



6401 (metal)



6482 (plast)



6481 (plast)

*The power to move air...*

**VACUMEX®**