

VACUMEX®

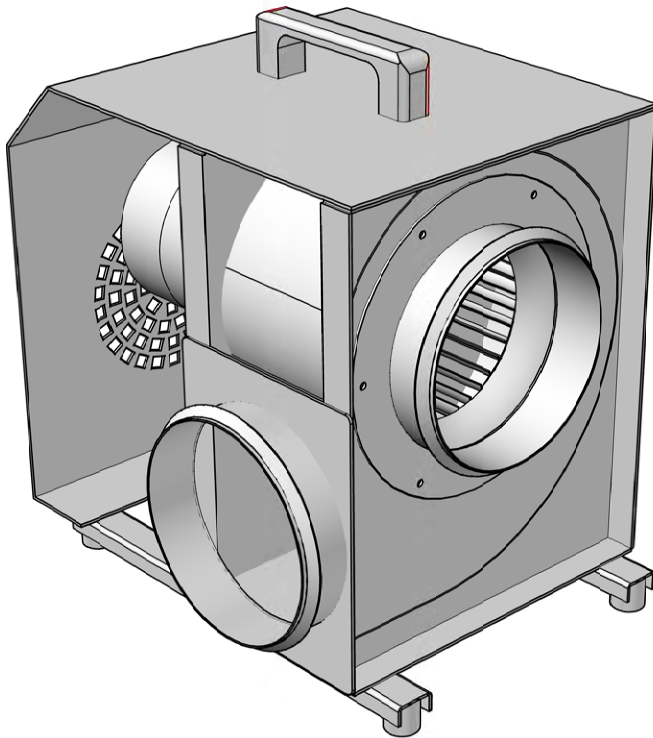
Transportable ventilatorer

Datablad

Ventilation på farten



Transportabel Ventilator ZC-2



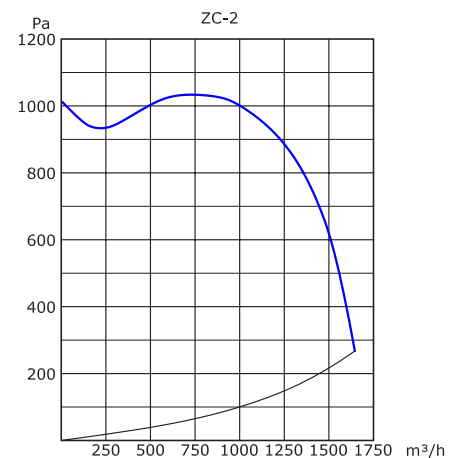
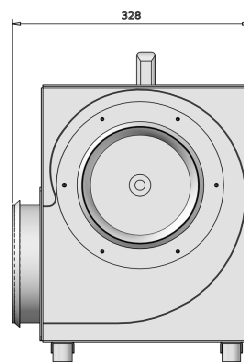
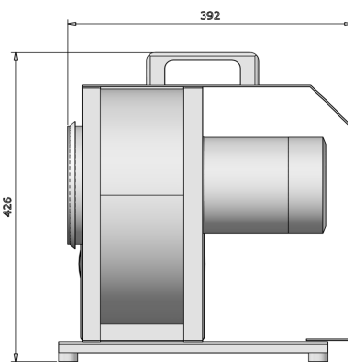
Transportabel ventilator til brug ved ventilation af tanke og lastrum, dampe, svejserøg, loddeos m.m.

Ventilatoren udmærker sig at kunne generere væsentligt højere undertryk og større luftmængde end ZC-1.

Ventilatoren leveres med bærehåndtag, stativ med gummifødder, 10m el-kabel med stikprop og er forsynet med afbryder og overlast beskyttelse.

Ventilatoren er særligt egnet til procesventilation.

Ventilatoren kan leveres i en 3-faset 3x400-460Volts ATEX zone 1 version



ZC-2 med Ø125 studse

"Ventilatoren er også velegnet til rejsemontører, som skal bruge ventilation i snævre rum og i en fart."

		ZC-2
Max. Luftmængde	m ³ /h	1.650
Max. vacuum	Pa	1.050
RPM	min-1	3000/3600
Spænding	Volt	230
Frekvens	Hz	50/60
Faser	~	1
Omgivelsestemperatur	°C	-20 til +55
Isolerings-/tætningsklasse, motor		F/IP55
Lydtryksniveau, 1m	dB(A)	62
Indbygget termisk beskyttelse		Ja
Rørtilslutning, indløb	mm	Ø160
Rørtilslutning, udløb	mm	Ø160
Mulighed for forhøjet sikkerhed		Ja
Mulighed for ATEX		Ja, 3x400V
Hastighedsregulerbar (tilbehør)		Nej
Korrosionsklasse		C4
Vægt	kg	22
Effekt/strøm	W/A	0,55/2,6

The power to move air....



VACUMEX®

Vacumex A/S
Assensvej 332
DK-5690 Tommerup
Tel. +45 88 82 64 74

Email: info@vacumex.dk
Http: www.vacumex.dk