

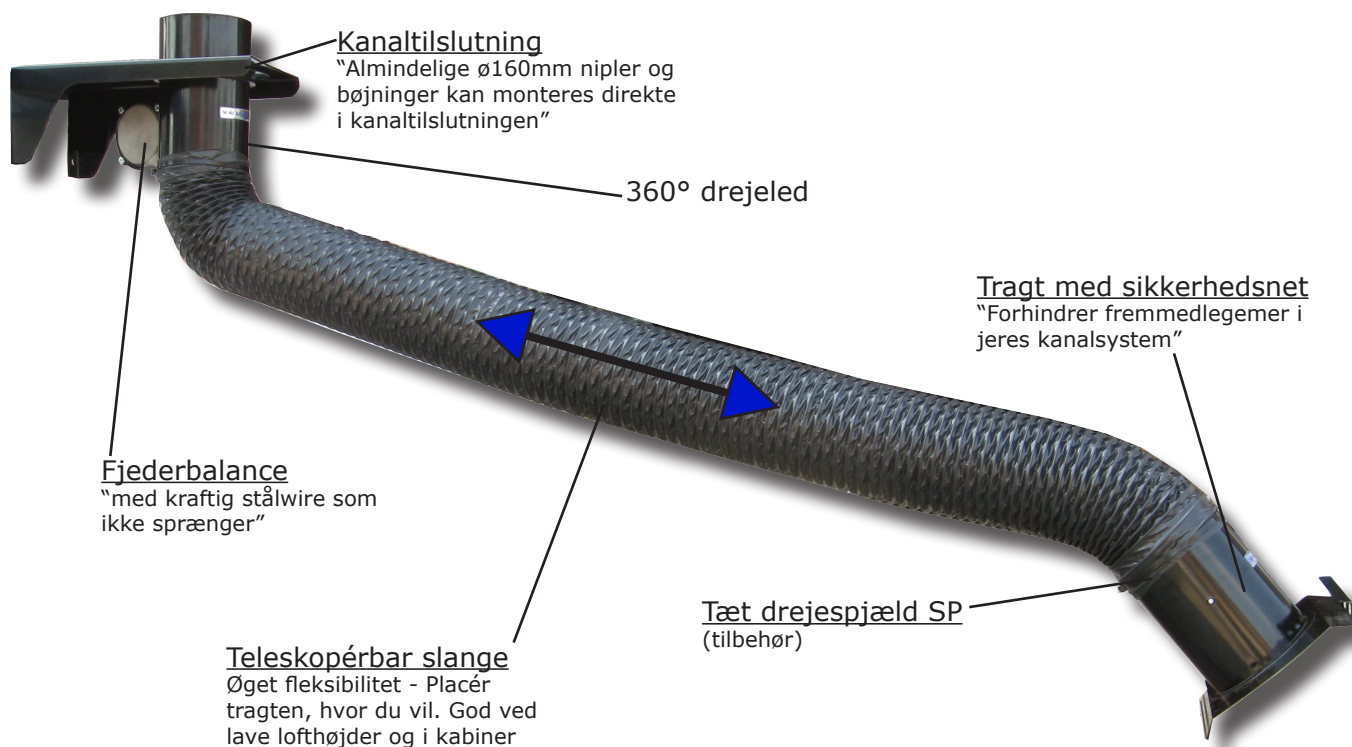
Teleskop udsugningsarm

Datablad
Rev.84-2011

Sinus serien



Teleskopisk udsugningsarm - Sinus



Beskrivelse

Teleskopisk og fleksibel udsugningsarm med 360 graders arbejdsområde.

Anvendelse

Udsugningsarmen anvendes til punktudsugning af f.eks. svejserøg, slibestøv, dampe mv. fra industrielle processer.

Konstruktion

Epoxylakeret stål tragt og drejeled i sort RAL9005.

Fleksibel ø165mm PVC slange i sort RAL9005.

Indvendigt-gående teleskop-arm i eloxeret aluminium.

Vægten balanceres af justerbar fjederbalance i aluminium og med rustfri stålwire.

Til væg eller loft

Sinus kan monteres i loft eller på væg via en vægkonsol eller udlægger-bom.

Centralanlæg eller enkelt ventilator

Sinus kan tilsluttes centralt ventilationsanlæg eller leveres med enkeltstående ventilator.

Ideel ved lav lofthøjde

Da Sinus trykkes sammen (teleskopere) bruger den ikke nogen lofthøjde.

Trinløs arbejdsradius

Armen trækkes trinløst ind og ud afhængigt af den ønskede arbejdsradius.

Tilbehør

Tæt spjæld, Xenon LED lys, vægkonsol, ventilator. ATEX

Omgivelsestemperatur

-10°C til +50°C

Udsuget luft temperatur

Maks. 75°C

Slangediameter

ø165 mm

Kanaltilslutning

ø160 mm muffe

Anbefalet luftmængde

700-1250 m³/h

Vedligeholdelse

Ingen vedligeholdelse nødvendig ved normal brug.

ATEX

Sinus kan leveres i 3GD og 2GD til zone 1-2 samt zone 21-22.



Vigtigt

Dette dokument stilles til rådighed som det er. Vacumex A/S forbeholder sig ret til ændringer som indføres uden forudgående meddelelse grundet Vacumex A/S løbende produktudvikling.

Copyright (C) 2007-2011 Vacumex A/S

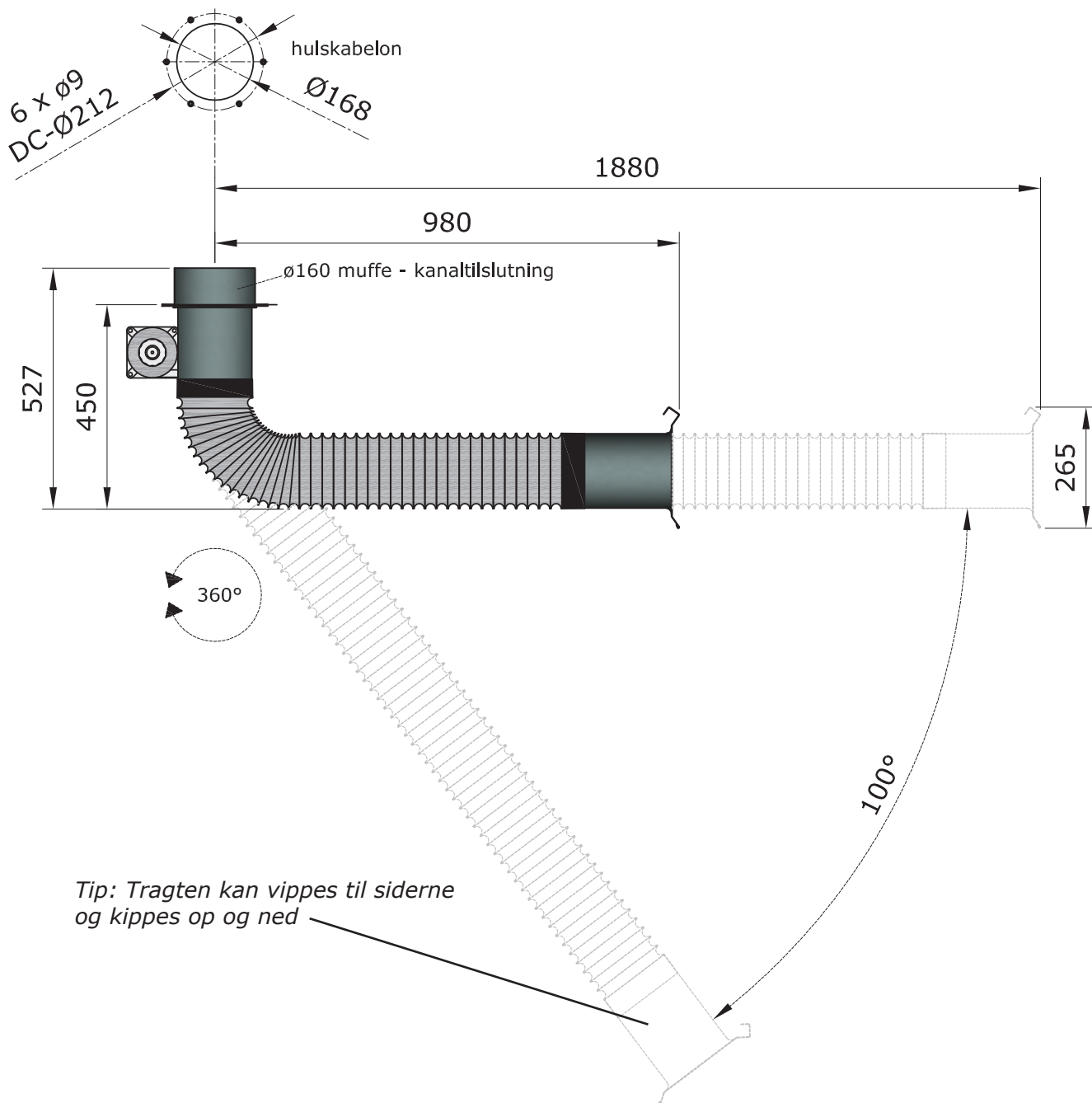
Alle rettigheder forbeholdes

Varemærker

Vacumex® er et varemærke hos Vacumex A/S

Andre varemærker, som måttet være nævnt i dette dokument, tilhører de respektive ejere.

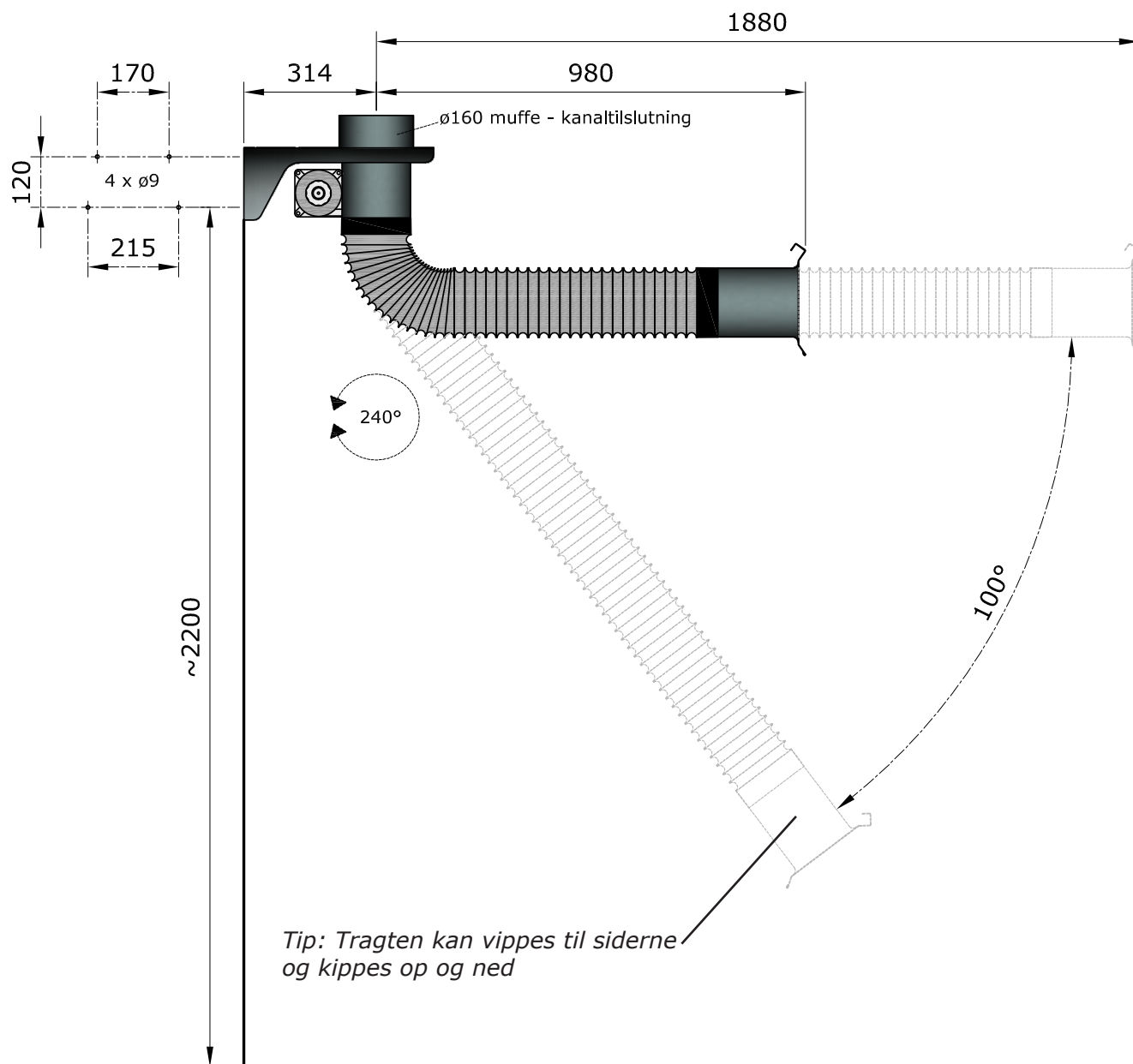
Sinus - for loftmontage



»Fjederbalance på drejeleddet kan justeres, så armen går glider optimalt«

»Sinus er specielt designet til punktudsugning fra industrielle processer, hvor pladsen er trang og lofthøjden er beskedent«

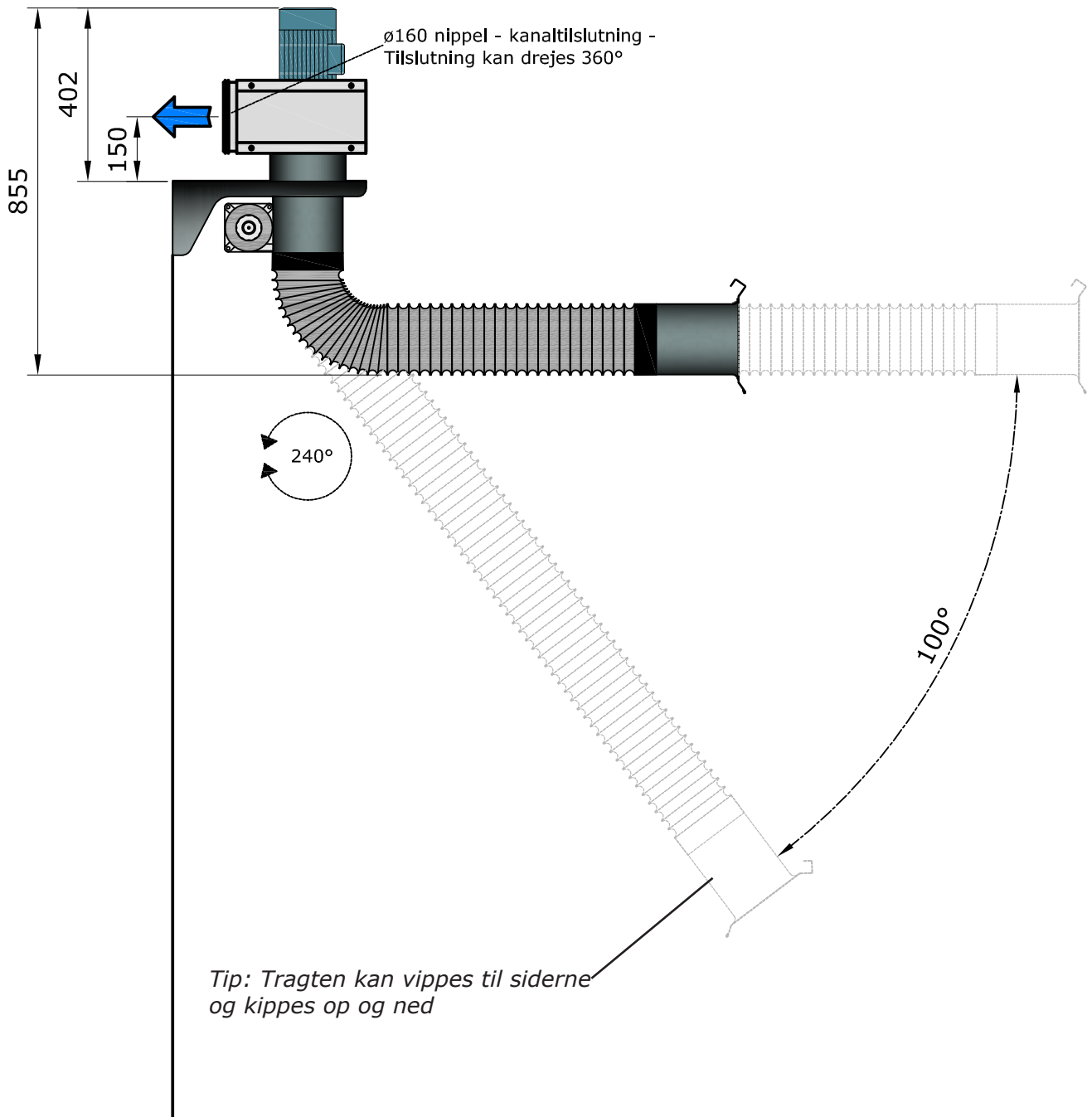
Sinus - for vægmontage



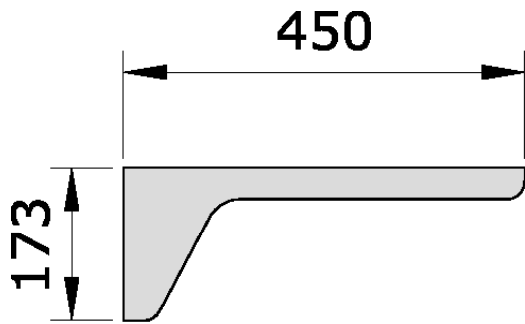
»Aktionsradiusen på Sinus kan forlænges med op til 4 meter ved at montere den drejbare udlægger-bom i stedet for vægkonsollen. Kundetilpassede udlæggere kan leveres«

»Sinus er som standard forsynet med sikkerhedsnet i tragten, hvilket reducerer utilsigtede "fremmedlegemer" i kanalsystemet. Sinus kan også leveres med kundetilpasset special-tragt«

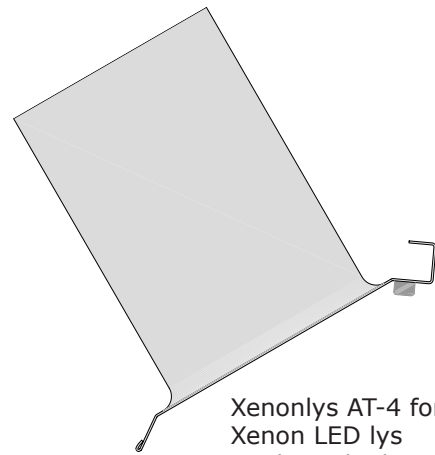
Sinus med ventilator



»Sinus kan forsynes med Xenon arbejdslys
i tragten. Lyset er batteridrevet og kræ-
ver derfor ingen dyr el-installation«

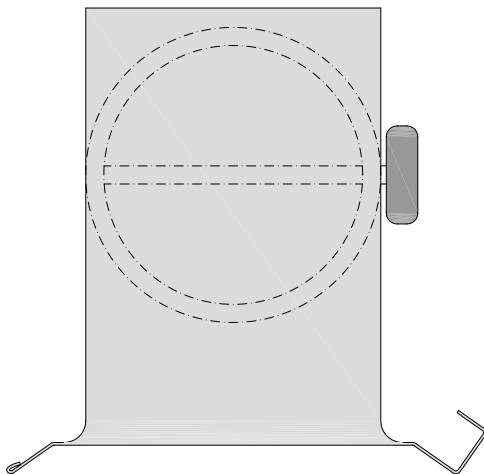


Vægkonsol - AT-8

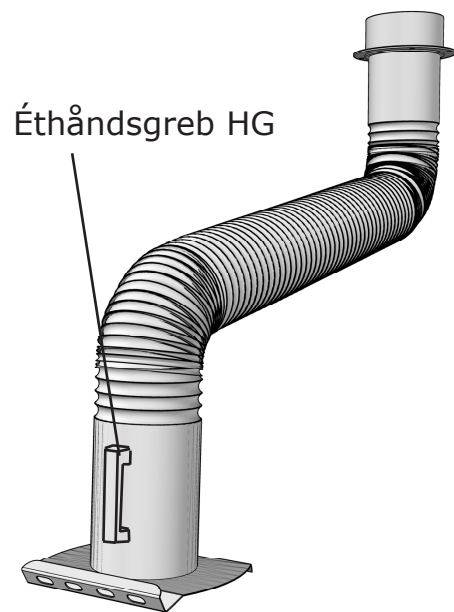


Xenonlys AT-4 for tragt.
Xenon LED lys
med 9 Volts batteri.
40.000 timers standtid.

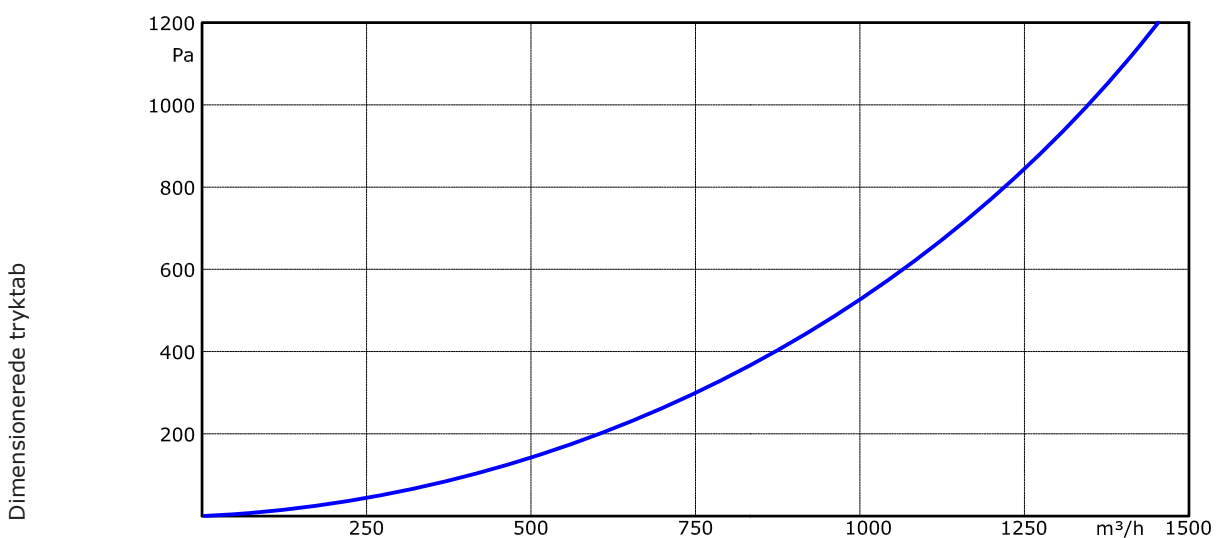
Xenon LED - AT-4



Tæt spjæld SP-160



Éthåndsgreb HG



The power to move air...

Forhandler: