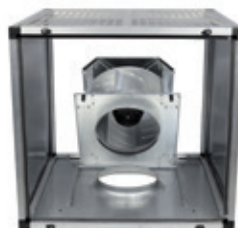




RFK



ES

Extractores centrífugos de tejado con salida de aire vertical

Ventilador:

- Turbina de reacción con motor de rotor exterior.
- Estructura en perfiles de aluminio y caja con aislamiento térmico y acústico, acabada con chapa de acero prelacado.
- Conjunto turbina-motor abatible para facilitar el mantenimiento y limpieza.
- Interruptor de seguridad incorporado.
- Incorpora drenaje salida de agua

Motor:

- Motores clase F, de rotor exterior, protección IP54
- Monofásicos 230V-50Hz, y trifásicos 230/400V-50Hz
- Temperatura máxima del aire a transportar: -25°C+ 50°C

Acabado:

- Anticorrosivo en chapa de acero prelacado y aluminio.

EN

Centrifugal roof fans with vertical air outlet

Fan:

- Impeller with backward-curved blades with external rotor motor
- Aluminium profiles structure, soundproofed and thermally insulated fan box, finished in pre-lacquered sheet steel.
- Hinged motor-impeller unit to facilitate maintenance and cleaning.
- Built-in safety switch.
- Built-in drainage with water outlet

Motor:

- Class F external rotor motors, IP54 protection
- Single-phase 230V.-50Hz., and three-phase 230/400V.-50Hz.
- Max. air temperature to transport: -25°C + 50°C

Finish:

- Anticorrosive pre-lacquered sheet steel and aluminium

DE

Radial-Dachventilatoren mit vertikalem Luftauslass

Ventilator:

- Überdruckturbine mit Außenläufermotor.
- Struktur aus Aluminiumprofilen, Gehäuse mit Wärme- und Schalldämmung, abgedeckt mit vorlackiertem Stahlblech.
- Turbinen-/Motorbaugruppe wegklappbar für einfache Wartung und Reinigung.
- Mit integriertem Sicherheitsschalter
- Mit Wasseraustrittsdrainage

Motor:

- Motoren der Isolierklasse F, Außenläufer, Schutzart IP54
- Wechselstrommotoren (230 V, 50 Hz) und Drehstrommotoren (230/400 V, 50 Hz)
- Höchsttemperatur der beförderten Luft: -25 °C bis +50 °C

Beschichtung:

- Korrosionsfest aus vorlackiertem Stahlblech und Aluminium

FR

Extracteurs centrifuges de toiture avec sortie d'air verticale

Ventilateur :

- Turbine à réaction avec moteur à rotor extérieur
- Structure en profilé d'aluminium et caisson avec isolation thermique et acoustique, finition en tôle d'acier prélaqué.
- Ensemble turbine-moteur inclinable pour faciliter l'entretien et le nettoyage.
- Interrupteur de sécurité intégré.
- Drainage sortie d'eau intégré

Moteur :

- Moteurs classe F, à rotor extérieur, protection IP54
- Monophasés 230 V - 50 Hz et triphasés 230/400 V - 50 Hz
- Température maximale de l'air à transporter : -25°C +50°C

Finition :

- Anticorrosion en tôle d'acier prélaqué et aluminium.

Características técnicas
Technical characteristics
Technische Daten
Caractéristiques techniques

Modelo Model Modell Modèle	Velocidad Speed Drehzahl Vitesse (r/min)	Intensidad máxima admisible Maximum admissible current Maximal zulässige Stromstärke Intensité maximum admissible (A) 230V 400V		Potencia eléctrica máx. Max. electric power Max. elektrische Leistung Puissance électrique max. (kW)	Caudal máximo Maximum Airflow Maximaler Volumenstrom Débit maximum (m³/h)	Nivel presión ¹ sonora a 2/3 de Qmax Sound pressure level ¹ at 2/3 of Qmax Schalldruck ¹ bei 2/3 von Qmax Niveau de pression ¹ sonore aux 2/3 de Qmax dB(A)		Peso aprox. Approx. weight Ung. Gewicht Poids approx. (kg)
		Aspiración/Inlet	Descarga/Outlet					
RFK-225-4M	1420	0,20		0,04	650	31	37	20,7
RFK-250-4M	1440	0,31		0,06	950	32	38	20,8
RFK-315-4T	1430		0,35	0,14	2000	39	45	30,4
RFK-315-4M	1400	0,60		0,14	2000	39	45	30,4
RFK-315-6T	900		0,20	0,07	1280	28	34	30,1
RFK-315-6M	940	0,38		0,08	1280	28	34	30,1
RFK-355-4T	1400		0,45	0,18	2500	43	48	32,6
RFK-355-4M	1400	0,75		0,17	2500	43	48	32,6
RFK-355-6T	950		0,32	0,10	1800	31	38	32,2
RFK-355-6M	930	0,46		0,10	1800	31	38	32,2
RFK-400-4T	1380		0,60	0,27	2850	46	52	42,7
RFK-400-4M	1350	1,20		0,26	2850	46	52	42,7
RFK-400-6T	900		0,40	0,15	2400	35	41	42,4
RFK-400-6M	940	0,72		0,14	2400	35	41	42,4
RFK-450-4T	1340		1,00	0,55	5400	53	59	73,6
RFK-450-4M	1400	3,20		0,55	5400	53	59	73,6
RFK-450-6T	920		1,00	0,30	3700	42	48	72,9
RFK-450-6M	930	1,30		0,26	3700	42	48	72,9
RFK-500-4T	1400		2,50	1,10	7600	57	62	75,1
RFK-500-6T	950		1,25	0,45	5200	45	52	74,5
RFK-500-6M	920	1,80		0,40	5200	45	52	74,5

(1) Los valores de los niveles sonoros, son presiones en db(A), medidos a 6 metros, y a 2/3 del caudal máximo (2/3 Qmax.) / (1) The sound level values are measurements of pressure in dB(A) at a distance of 6 m and at 2/3 of the maximum airflow (2/3 Qmax.) / (1) Die Schallpegelwerte sind Angaben in dB(A), gemessen in einem Abstand von 6 Metern und bei 2/3 des maximalen Volumenstroms (2/3 Qmax.) / (1) Les valeurs des niveaux sonores sont des pressions en dB(A) mesurées à 6 mètres et aux 2/3 du débit maximum (2/3 Qmax.)


Erp
Características del punto de máxima eficiencia (BEP)

MC	Categoría de medición
EC	Categoría de eficiencia
S	Estática
T	Total
VSD	Variador de velocidad
SR	Relación específica
ηe[%]	Eficiencia
N	Grado de eficiencia
[kW]	Potencia eléctrica
[m³/h]	Caudal
[mmH₂O]	Presión estática o total (Según EC)
[RPM]	Velocidad

BEP (best efficiency point) characteristics

MC	Measurement category
EC	Efficiency category
S	Static
T	Total
VSD	Variable-speed drive
SR	Specific ratio
ηe[%]	Efficiency
N	Efficiency grade
[kW]	Input power
[m³/h]	Airflow
[mmH₂O]	Static or total pressure (According to EC)
[RPM]	Speed

Eigenschaften des besten Effizienzpunkts (BEP)

MC	Messkategorie
EC	Effizienzklasse
S	Statisch
T	Gesamt
VSD	Drehzahlregler
SR	Spezifisches Verhältnis
ηe[%]	Effizienz
N	Wirkungsgrad
[kW]	Leistungsaufnahme
[m³/h]	Volumenstrom
[mmH₂O]	Statischer Druck bzw. Gesamtdruck (gemäß EC)
[U/MIN]	Drehzahl

Caractéristiques du point de rendement maximal (BEP)

MC	Catégorie de mesure
EC	Catégorie de rendement
S	Statique
T	Total
VSD	Variateur de vitesse
SR	Rapport spécifique
ηe[%]	Rendement
N	Niveau de rendement
[kW]	Puissance électrique
[m³/h]	Débit
[mmH₂O]	Pression statique ou totale (Selon EC)
[RPM]	Vitesse

	MC	EC	VSD	SR	ηe[%]	N	(kW)	(m³/h)	(mmH ₂ O)	(RPM)
RFK-225-4M	-	-	-	-	-	-	0,038	348	11,32	1424
RFK-250-4M	-	-	-	-	-	-	0,061	567	14,49	1442
RFK-315-4T	C	S	NO	1,00	49,6%	69,4	0,128	1072	21,71	1434
RFK-315-4M	C	S	NO	1,00	49,4%	69,3	0,127	1083	21,33	1406
RFK-315-6T	-	-	-	-	-	-	0,074	712	9,40	894
RFK-315-6M	-	-	-	-	-	-	0,075	719	9,21	940
RFK-355-4T	C	S	NO	1,00	46,7%	65,1	0,180	1182	26,12	1399
RFK-355-4M	C	S	NO	1,00	50,5%	69,1	0,168	1191	26,04	1398
RFK-355-6T	-	-	-	-	-	-	0,098	909	13,19	951
RFK-355-6M	-	-	-	-	-	-	0,097	918	12,93	932
RFK-400-4T	C	S	NO	1,00	45,6%	62,3	0,255	1481	28,75	1385
RFK-400-4M	C	S	NO	1,00	45,9%	62,6	0,253	1502	28,34	1354
RFK-400-6T	-	-	-	-	-	-	0,094	1064	14,66	937
RFK-400-6M	-	-	-	-	-	-	0,101	1127	13,64	955
RFK-450-4T	C	S	NO	1,00	58,0%	71,2	0,548	3441	33,89	1341
RFK-450-4M	C	S	NO	1,00	59,1%	72,5	0,533	3364	34,40	1402
RFK-500-4T	C	S	NO	1,00	57,7%	67,8	1,100	4905	47,50	1400
RFK-500-6T	C	S	NO	1,00	47,7%	62,5	0,390	3252	20,97	957
RFK-500-6M	C	S	NO	1,00	48,1%	63,0	0,380	3234	20,75	924

Datos del conjunto motor turbina / Motor-impeller Unit Data. / Daten der Baugruppe Motor/Turbine / Données relatives à l'ensemble moteur-turbine.

Características acústicas

Acoustic features

Akustische Eigenschaften

Caractéristiques acoustiques

Espectro de potencia sonora Lw(A) en dB(A) por banda de frecuencia en Hz

Sound power Lw(A) spectrum in dB(A) via frequency band in Hz.

Schallspektrum Lw(A) in dB(A) pro Frequenzband in Hz

Spectre de puissance sonore Lw(A) en dB(A) par plage de fréquence en Hz

Valores tomados a la aspiración con 2/3 del Caudal máximo (2/3Qmax)

Values taken at inlet with 2/3 of the maximum airflow (2/3Qmax).

Messwerte an der Ansaugseite bei 2/3 des maximalen Volumenstroms (2/3 Qmax)

Valeurs prises à l'aspiration aux 2/3 du débit maximum (2/3 Qmax)

	63	125	250	500	1000	2000	4000	8000
225	29	35	46	49	50	46	44	38
250	30	36	47	50	51	47	45	39
315-4	40	49	54	54	58	57	50	44
315-6	29	38	43	43	47	46	39	33
355-4	44	53	58	58	62	61	54	48
355-6	32	41	46	46	50	49	42	36
400-4	48	54	60	60	63	66	57	51
400-6	37	43	49	49	52	55	46	40
450-4	55	61	67	67	70	73	64	58
450-6	44	50	56	56	59	62	53	47
500-4	60	67	72	72	76	75	68	63
500-6	48	55	60	60	64	63	56	51

Valores tomados a la descarga con 2/3 del Caudal máximo (2/3Qmax)

Values taken at outlet with 2/3 of the maximum airflow (2/3Qmax).

Messwerte an der Auslassseite bei 2/3 des maximalen Volumenstroms (2/3 Qmax)

Valeurs prises au refoulement aux 2/3 du débit maximum (2/3 Qmax).

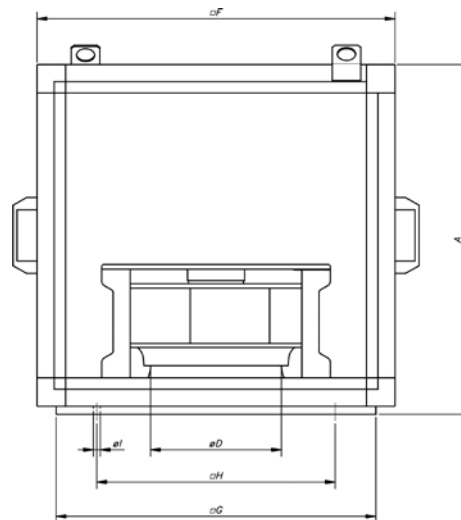
	63	125	250	500	1000	2000	4000	8000
225	33	38	52	54	55	55	50	45
250	34	39	53	55	56	56	51	46
315-4	39	48	58	62	65	62	55	49
315-6	28	37	47	51	54	51	44	38
355-4	42	51	61	65	68	65	58	52
355-6	32	41	51	55	58	55	48	42
400-4	47	59	67	69	70	70	62	54
400-6	36	48	56	58	59	59	51	43
450-4	54	66	74	76	77	77	69	61
450-6	43	55	63	65	66	66	58	50
500-4	58	70	78	80	81	78	71	63
500-6	48	60	68	70	71	68	61	53

Dimensiones mm

Dimensions in mm

Abmessungen in mm

Dimensions mm



	A	ØD*	F	G	H	ØI
RFK-225	465	200	470	400	320	12
RFK-250	465	250	470	400	320	12
RFK-315	615	250	630	560	370	12
RFK-355	615	355	630	560	480	12
RFK-400	655	355	700	630	480	12
RFK-450	915	500	970	900	635	12
RFK-500	915	500	970	900	635	12

(*) Diámetro nominal tubería recomendada / (*) Recommended nominal diameter for duct. / (*) Empfohlener Nennleitungsdurchmesser / (*) Diamètre nominal de conduit recommandé

Curvas características

Q= Caudal en m³/h, m³/s y cfm.
Pe= Presión estática en mmH₂O, Pa e inwg.

Characteristic curves

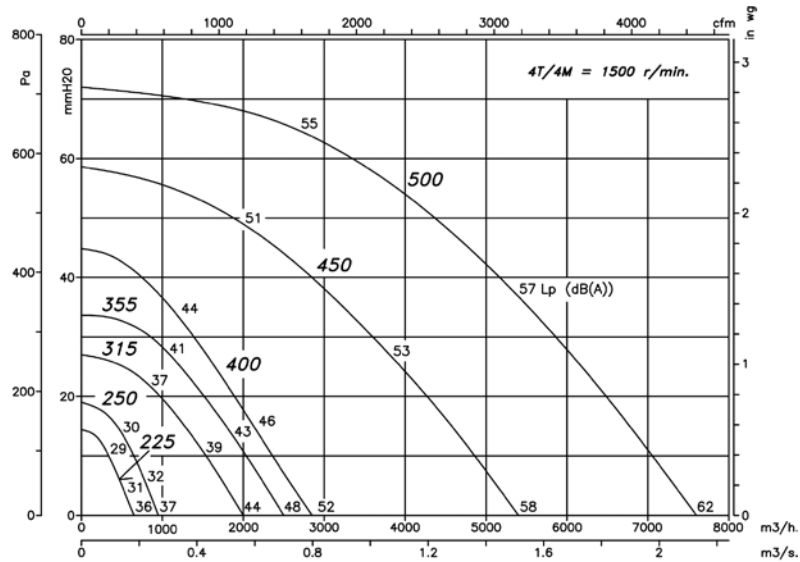
Q = Airflow in m³/h, m³/s and cfm.
Pe= Static pressure in mmH₂O, Pa and inWG.

Kennlinien

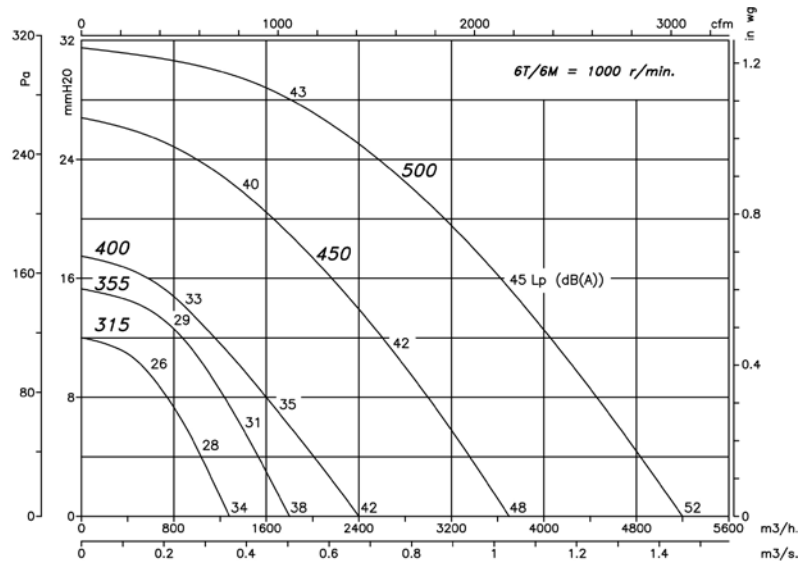
Q= Volumenstrom in m³/h, m³/s und cfm.
Pe = Statischer Druck in mmH₂O, Pa und inWS

Courbes caractéristiques

Q= Débit en m³/h, m³/s et cfm.
Pe = Pression statique en mmH₂O, Pa et inwg.



Los niveles sonoros Lp (dB(A)) indicados en las curvas, son presiones medidas a 6 metros, a la aspiración y en campo libre. / The Lp (dB(A)) sound levels given on the curves are free field pressure measurements at 6 metres at the inlet. / Die auf den Kennlinien angegebenen Schallpegelwerte Lp (dB(A)) sind Druckwerte, die bei einem Abstand von 6 Metern auf freiem Feld an der Ansaugseite gemessen wurden. / Les niveaux sonores Lp (dB(A)) indiqués par les courbes sont ceux des pressions mesurées à 6 mètres, à l'aspiration et en champ libre.



Los niveles sonoros Lp (dB(A)) indicados en las curvas, son presiones medidas a 6 metros, a la aspiración y en campo libre. / The Lp (dB(A)) sound levels given on the curves are free field pressure measurements at 6 metres at the inlet. / Die auf den Kennlinien angegebenen Schallpegelwerte Lp (dB(A)) sind Druckwerte, die bei einem Abstand von 6 Metern auf freiem Feld an der Ansaugseite gemessen wurden. / Les niveaux sonores Lp (dB(A)) indiqués par les courbes sont ceux des pressions mesurées à 6 mètres, à l'aspiration et en champ libre.