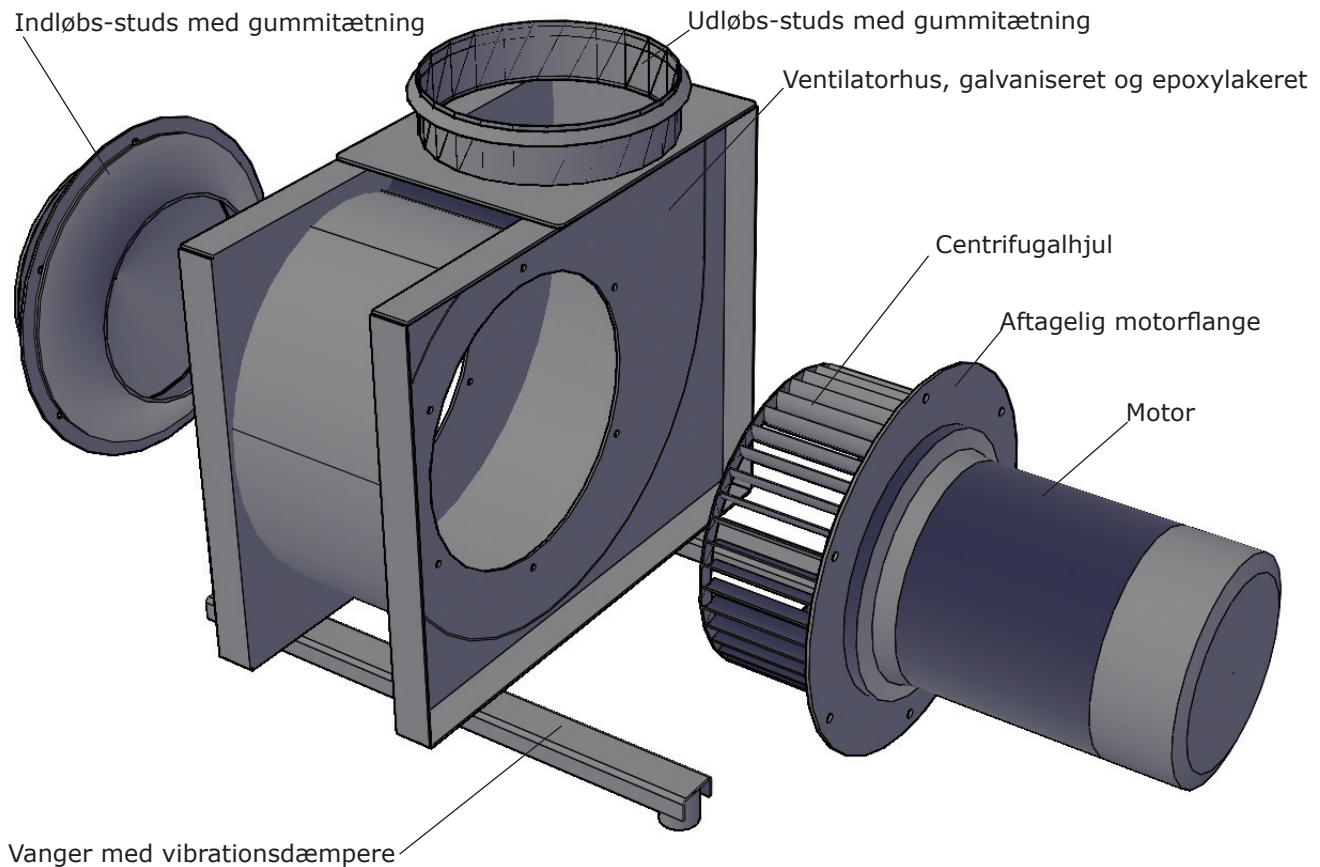


Ventilatorer

Datablad
Rev. 3 -2013

HVF serien





Beskrivelse

HVF er en serie centrifugalventilatorer som udmærker sig ved meget kompakt design, lavt støjniveau og næsten vibrationsfri drift.

Anvendelse

1.500 o/min (/4) modellerne kan anvendes til udsugning fra f.eks. emhætter, malekabiner eller lodde-os og kan anvendes til almene rumventilation- og indblæsningsopgaver.

3.000 o/min (/2) modellerne anvendes primært til procesventilation, f.eks. udstødningsgasser, svejserøg og andre sundhedsfarlige dampe.

Alle typer kan leveres i ATEX udførelse til områder med potentiel eksplosionsfare, f.eks. ladestationer, kemiskabe eller offshore anvendelse.

Konstruktion

Ventilatoren er, som standard, fremstillet i opsvejt highgrade stål med efterfølgende galvanisering og matsort epoxylakering. Standard korrosionsklasse: C4.

Centrifugalhjulet er af F-hjuls typen med fremad-krummede skovle udført i galvaniseret stål.

Specielle syrefaste AISI316 modeller kan leveres i korrosionsklasse C5-M.

Tilslutningsstudse

Ventilatorerne er forsynet med indløbsstuds og udløbsstuds med gummitætninger i tætningsklasse C. Indløbsstudsens kan afmonteres.

Vanger med vib.dæmpere

HVF serien er standardmæssigt forsynet med vanger med effektive vibrationsdæmpere. Vangerne er påskruet ventilatorhuset og kan monteres på tre af ventilatorens sider.

Aftagelig motorflange

Ventilatoren er designet til let rensning af skovlhjulet via aftagelig motorflange.

Fem positioner i én

Ventilatoren leveres som standard med vangerne monteret som RD/0, ved at flytte vangerne til én af de andre sider får man RD/90 eller RD/270.

Ydermere kan ventilatoren problemfrit monteres med indløbsstudsens pegende ned- eller opad.

Ventilatoren kan også leveres som LG/0-LG/90-LG/180 (forventet dog leveringstid).

Motorer

Ventilatorserien leveres standardmæssigt med 230V eller 400V B5 (146 = B14) EIC IP55 flange-motorer med lukkede engangssmurte kuglelejer. Motoren er placeret udenfor luftstrømmen.

Specielle motorer og spændinger kan tilbydes.

Placering

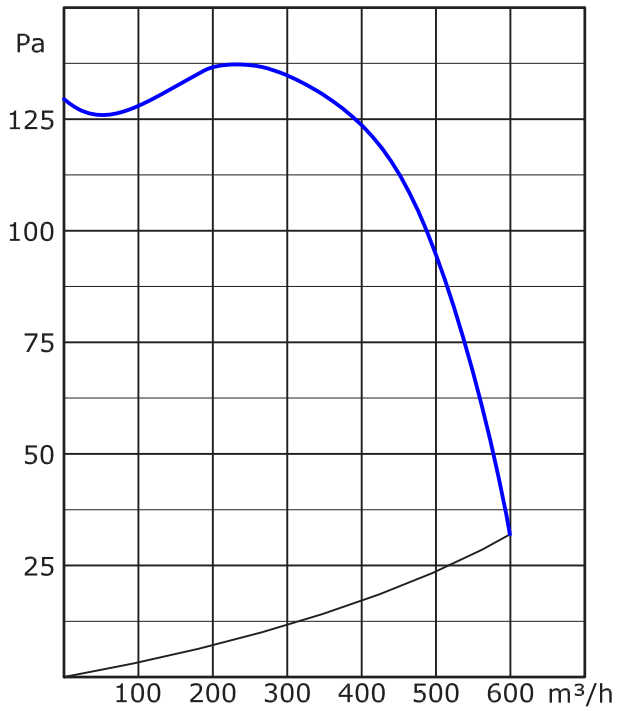
HVF kan monteres indendørs eller udendørs på f.eks. væg, under loft, på tag eller på gulv.

Tilbehør

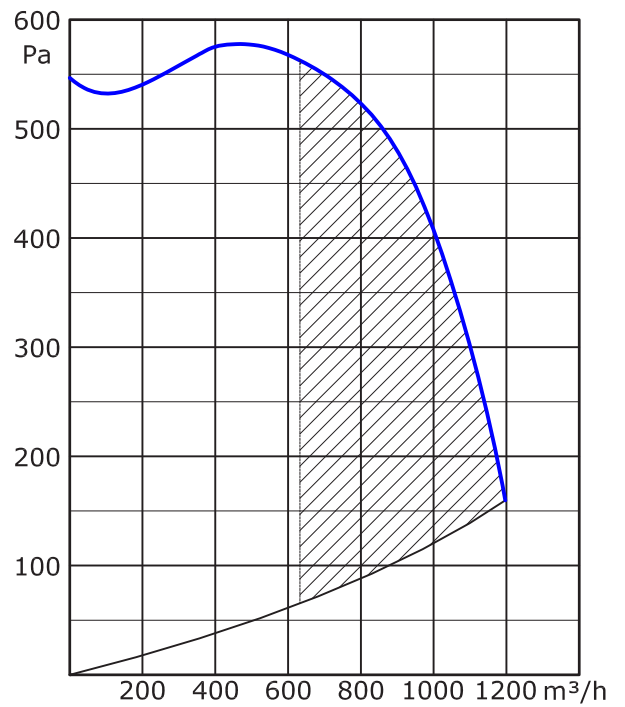
HVF kan leveres med en lang række tilbehør såsom ventilator-kabinet HV, vægmonteringsbeslag, tagkonsol, drænhul, temperaturspærre, stilstandsvarme, flex-forbindelser, sikkerhedsnet.

HVF - Kapacitetsdiagrammer 146-180 - 50 Hz

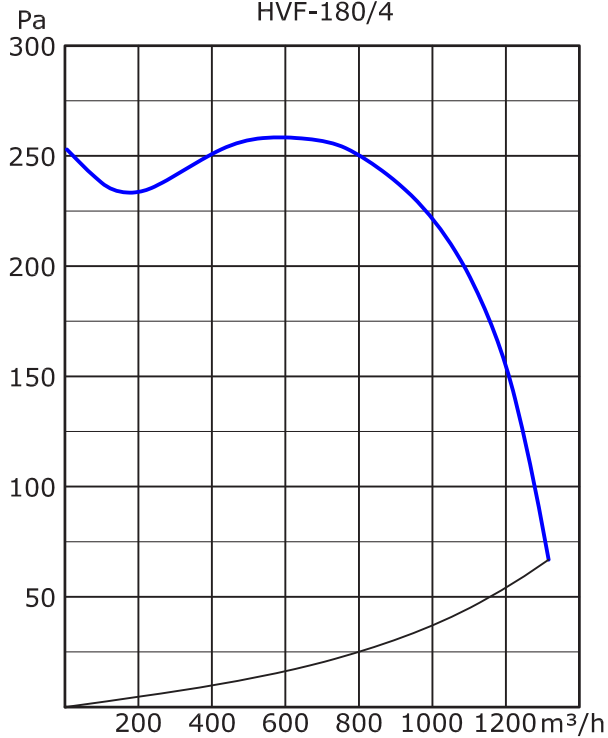
HVF-146/4



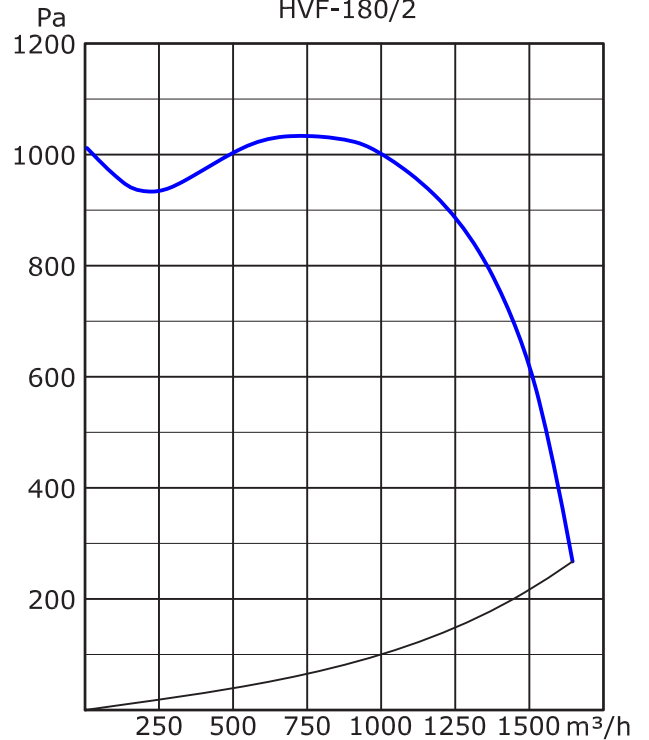
HVF-146/2



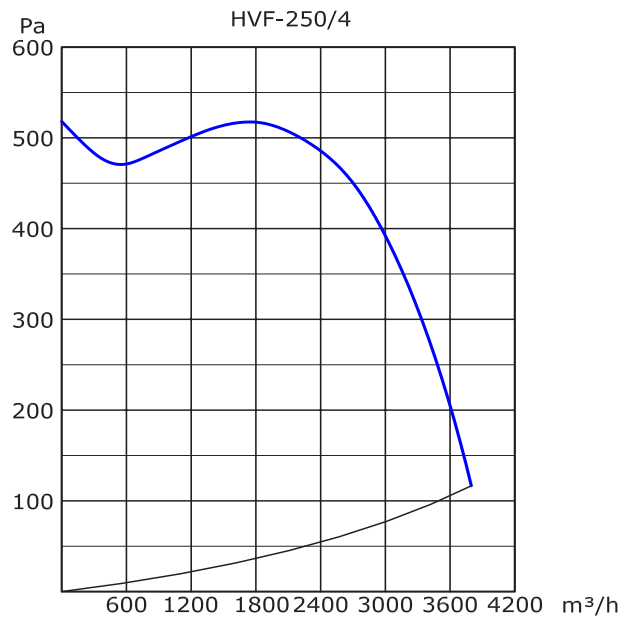
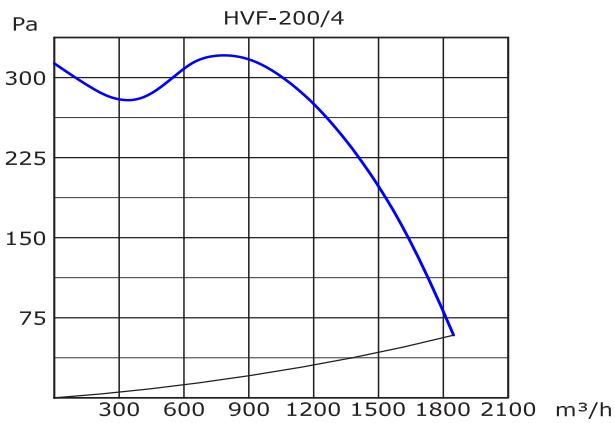
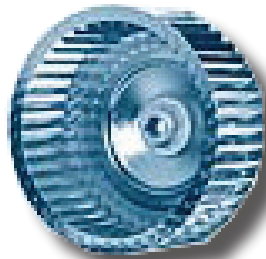
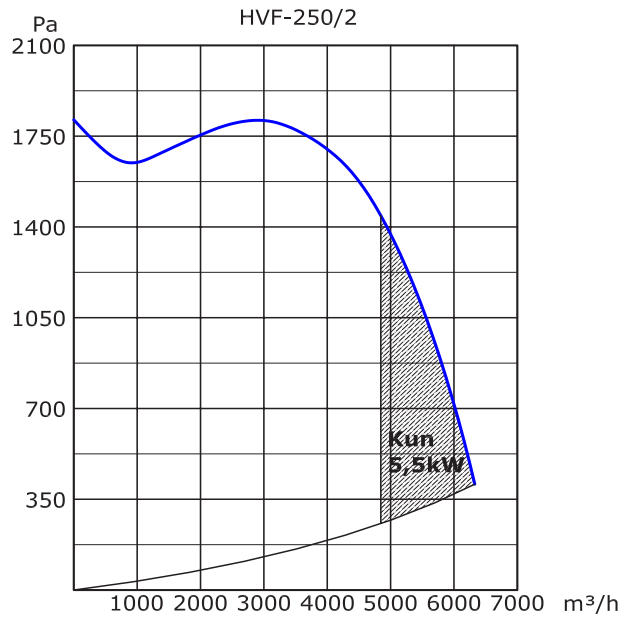
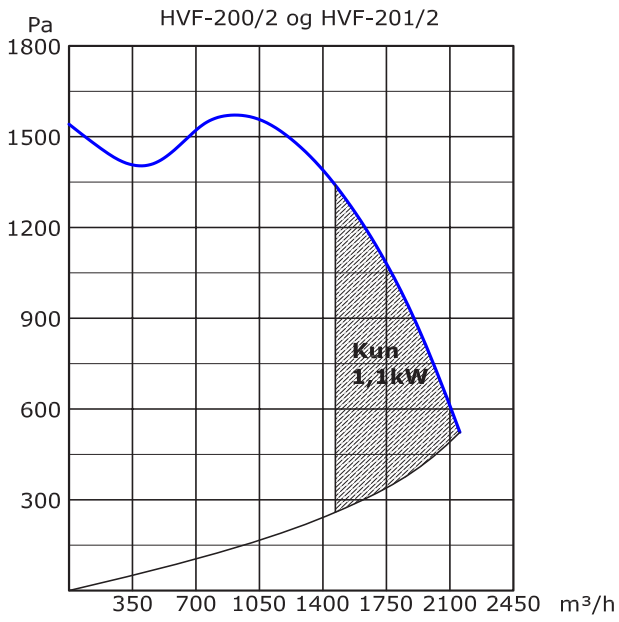
HVF-180/4



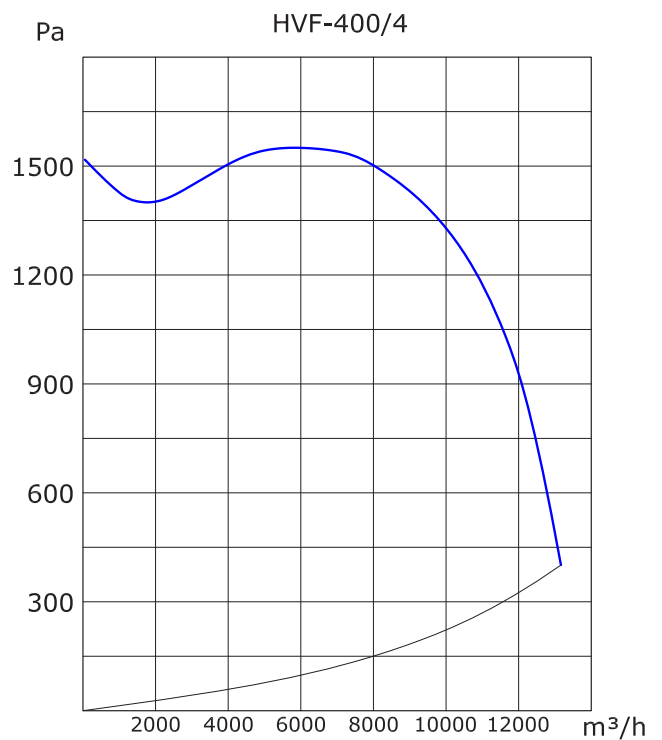
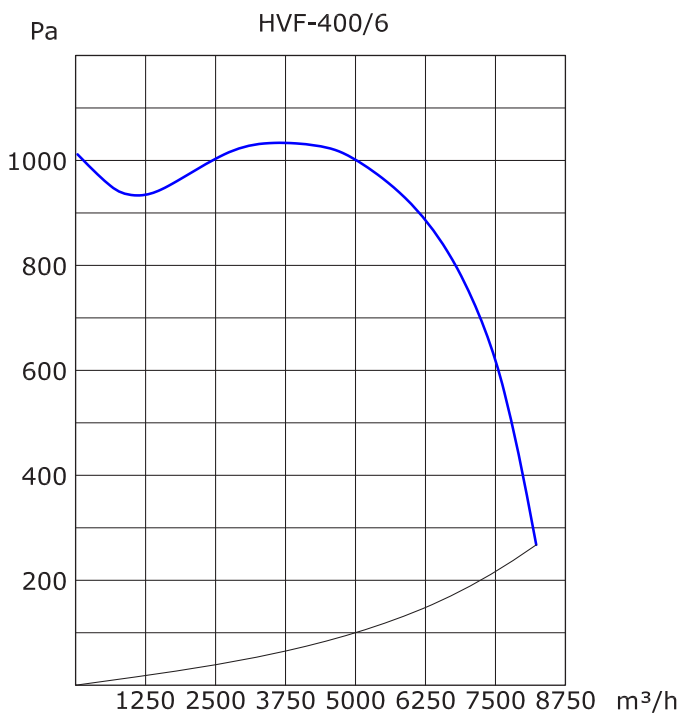
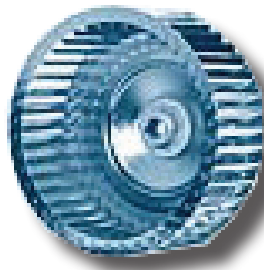
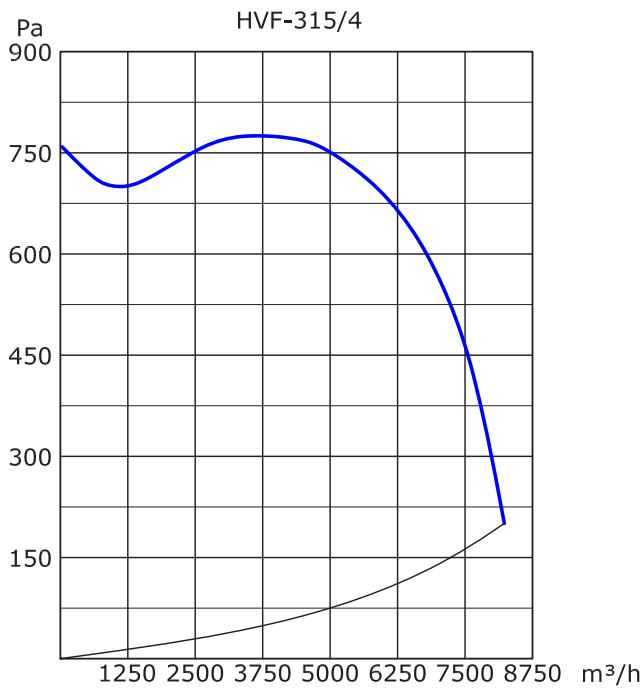
HVF-180/2



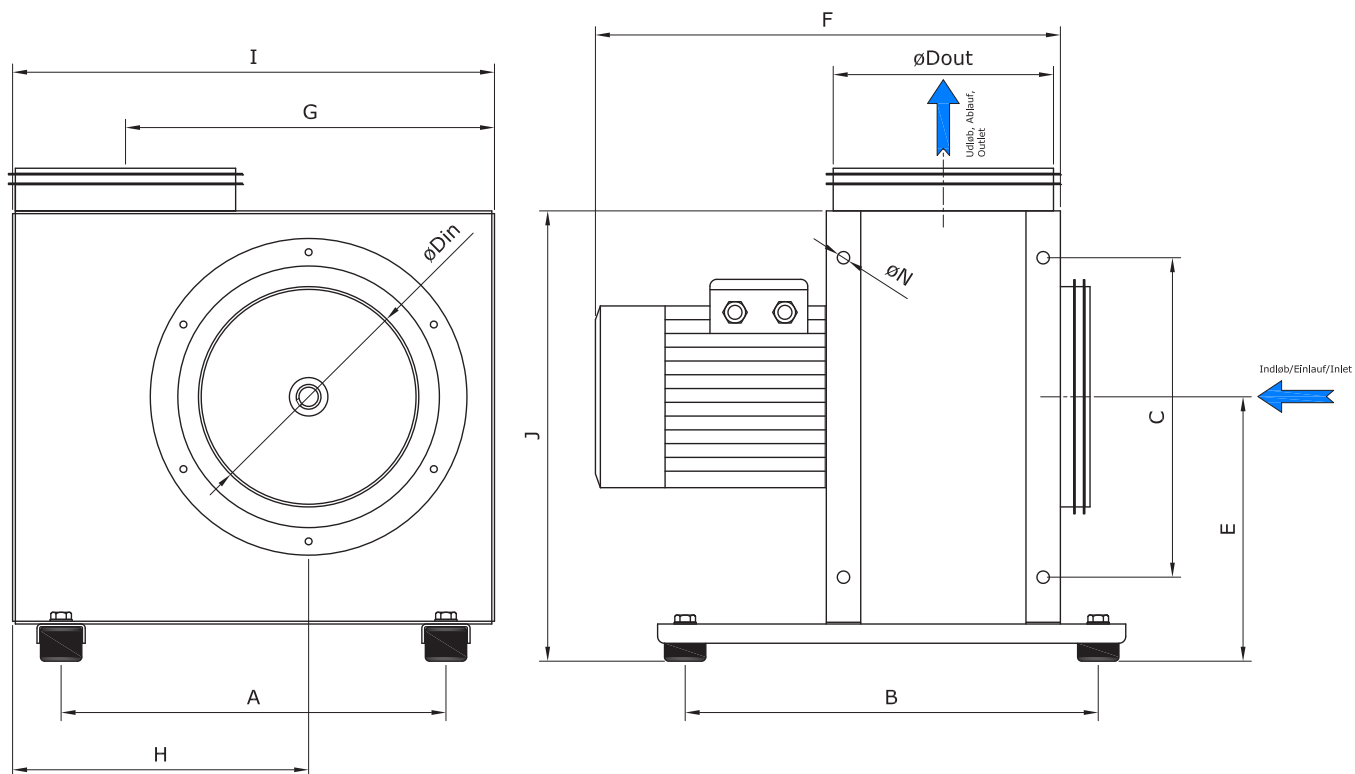
HVF - Kapacitetsdiagrammer 200-250 - 50 Hz



HVF - Kapacitetsdiagrammer 315-400 - 50 Hz



HVF - målskitse

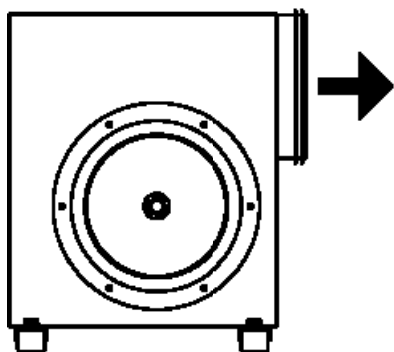


	A	B	C	$\varnothing D_{in}$	$\varnothing D_{out}$	E	F	G	H	I	J	N
146	227	273	186	160	160	151	251	193	175	286	261	7
180	280	344	230	160	160	184	362	244	215	352	365	9
200	311	388	255	200	200	195	389	272	240	390	346	9
250	388	481	319	250	250	238	460	339	300	488	424	9
315	489	481	402	315	315	293	608	450	374	614	530	11
400	621	856	510	400	400	371	740	518	479	776	672	11

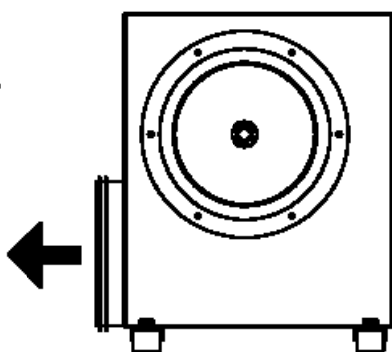


Standard EUROVENT positioner

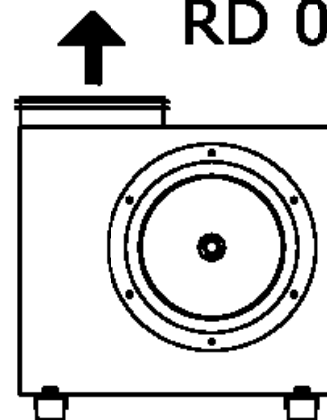
RD 90



RD 270



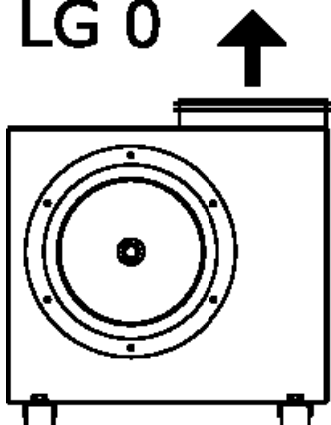
RD 0



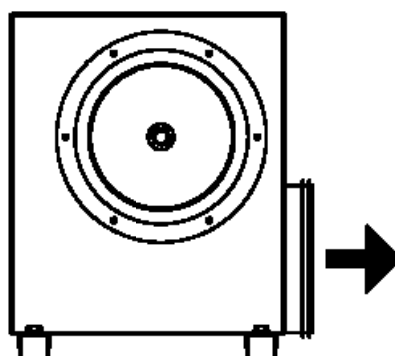
Set fra sugeside

Special EUROVENT positioner

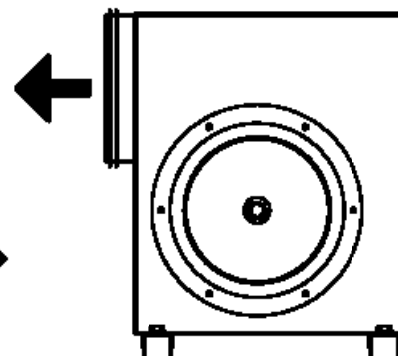
LG 0



LG 270

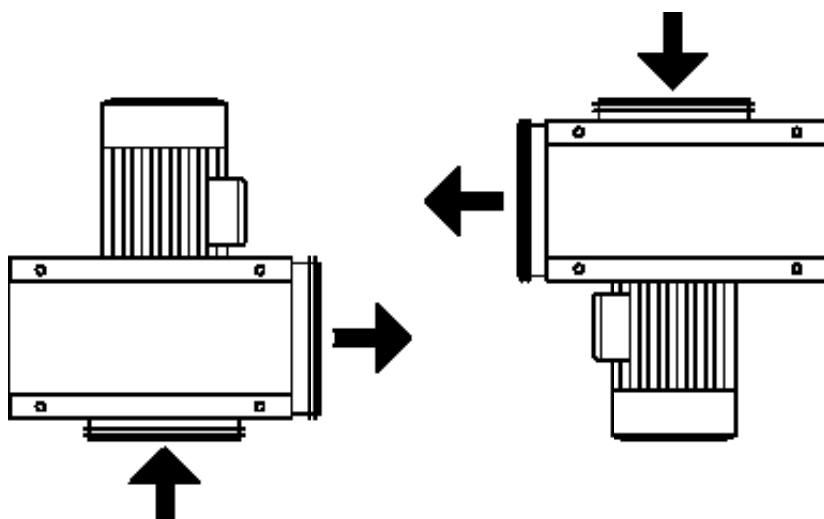


LG 90



Set fra sugeside

Andre mulige positioner (både RD og LG)



Mulige Udførelser

Multifrekvens for 50/60 Hz
Spændinger fra 230 - 690 Volt
Tætningsklasser IP54 - IP66
Isolationsklasser B - F
Polomkobbelbare motorer
Model til frekvensomformer-drift
ATEX-udførelse til Zone 1 og 2, såvel som for Zone 22, i de forhøjede sikkerhedsklasser EEx"e", EEx"d" eller EEx"de"
Varmluftsvilatorer til transport af varm luft og gasser op til 480° C (med Temperaturspærre).
Syrefast-, Cortenstål- eller Aluminium-Udførelse
DNV-Udførelse (Offshore, Marine)
CSA-/UL-Godkendelser (USA og Canada)

Tilbehør

Lyddæmpet Ventilatorokabinet type HV
Flex-forbindelser (op til 250°C)
Special-Konsoler
Vægkonsol type OH6
Tagkonsol
Regnskærm
Temperaturspærre
Drænhul
Rørlyddæmpere
Frekvensomformere
Omdrejnings-Encoder (også ATEX)
PTC-Føler
Trykvagt
Kabler

Standarder og Normer

Dynamisk afbalanceret efter ISO 1940-1 - G6.3
Trykkurve iht. DIN 24 163
Ventilator i henhold til
EN 12100-1/2, EN 89/336/EC, EN 73/23/EC, EN 292, EN 294, EN 60335-2-80, EN 60204-1

Temperaturområder - kontinuerligt

Standard Temperatur
Luftsstrøm: -20°C til +120°C
Omgivelser: -20°C til +40°C

Temperatur med forbedret isolationsklasse
Luftsstrøm: -20°C til +120°C
Omgivelser: -20°C til +60/80/100°C

Temperatur med Temperaturspærre
Luftsstrøm: -20°C til +200°C
Omgivelser: -20°C til +40°C

Temperatur med integreret varme-legeme
Luftsstrøm: -40°C til +120°C
Omgivelser: -40°C til +40°C

Temperatur med Temperaturspærre (kun 100% AISI316 eller Corten-Stål Ventilator)
Luftsstrøm: -20°C til +480°C
Omgivelser: -20°C til +40°C

Materialevalg

Hus og vanger:
Epoxylakeret Highgrade stål - korrosionsklasse C4
Corten-Stål med temperaturbestandig lakering (til + 500°C) - kun i sort struktur - Korrosionsklasse C3
AISI316 Syrefast (A4) - Korrosionsklasse C5
Aluminium - Korrosionsklasse C3

Ventilatorhjul:
Galvaniseret Highgrade stål - Korrosionsklasse C4
Corten-Stål med temperaturbestandig lakering (til + 500°C) - kun sort struktur - korrosionsklasse C3
AISI316 Syrefast (A4) - korrosionsklasse C5
Aluminium - Korrosionsklasse C3

Nav:
Stål, Støbejern, AISI316 eller Aluminium

VIGTIGE DATA VED FORESPØRGLER

Ønsket arbejds punkt - dvs. volumenstrøm [m^3/h eller m^3/s] og statisk tryk [Pa]
Ønsket spænding og frekvens
Omgivelsestemperatur (hvis under -20°C og over 40 ° C)
Temperatur på luftstrømmen (hvis under -20°C og over 40 ° C)
Type af medie (korrosivt, eksplosionsfare etc.)
Ønsket Luftretning
Tilbehør og specielle ønsker

HVF - Standard-modeller

Varenr.	Betegnelse	Tilslutninger Ø [mm]	dB(A)	Effektforbrug [kW]	Volt	Ampere	Max.Luftmængde [m³/h]	Omdrejninger (50 Hz)	Vægt [kg]
41003	HVF/146-4	160	42	0,12	3x400	0,32	600	1450	14
41004	HVF/146-4	160	42	0,12	1x230	0,55	600	1450	14
41007	HVF/146EX-4 (ATEX)	160	42	0,12	3x400	0,32	600	1450	15
41001	HVF/146-2	160	49	0,18	3x400	0,50	650	2940	14
41002	HVF/146-2	160	49	0,18	1x230	0,90	650	2940	14
41006	HVF/146EX-2 (ATEX)	160	49	0,18	3x400	0,50	650	2940	15
42003	HVF/180-4	160	44	0,25	3x400	0,75	1350	1450	20
42004	HVF/180-4	160	44	0,25	1x230	1,30	1350	1450	20
42006	HVF/180EX-4 (ATEX)	160	44	0,25	3x400	0,75	1350	1450	21
42001	HVF/180-2	160	56	0,55	3x400	1,40	1650	2940	21
42002	HVF/180-2	160	56	0,55	1x230	2,40	1650	2940	21
42005	HVF/180EX-2 (ATEX)	160	56	0,55	3x400	1,40	1650	2940	22
43003	HVF/200-4	200	47	0,55	3x400	1,60	1850	1450	24
43006	HVF/200-4	200	47	0,55	1x230	2,80	1850	1450	24
43012	HVF/200EX-4 (ATEX)	200	47	0,55	3x400	1,60	1850	1450	25
43001	HVF/200-2	200	62	0,75	3x400	1,70	1450	2940	25
43004	HVF/200-2	200	62	0,75	1x230	3,00	1450	2940	25
43002	HVF/200B-2	200	62	1,10	3x400	2,60	2150	2940	26
43005	HVF/200B-2	200	62	1,10	1x230	4,50	2150	2940	26
43010	HVF/200EX-2 (ATEX)	200	62	0,75	3x400	1,70	1450	2940	26
43011	HVF/200BEX-2 (ATEX)	200	62	1,10	3x400	2,60	2150	2940	27
44003	HVF/250-4	250	54	1,10	3x400	2,60	3900	1450	36
44016	HVF/250-4	250	54	1,10	1x230	4,50	3900	1450	36
44010	HVF/250-2	250	71	3,0	3x400	6,20	3400	2940	38
44001	HVF/250B-2	250	71	4,0	3x400	8,40	4800	2940	42
44002	HVF/250C-2	250	71	5,5	3x400	11,0	6500	2940	55
44007	HVF/250EX-2 (ATEX)	250	71	2,5	3x400	5,80	3000	2940	40
44014	HVF/250BEX-2 (ATEX)	250	71	3,3	3x400	7,50	3900	2940	46
44006	HVF/250CEX-2 (ATEX)	250	71	4,1	3x400	8,8	5100	2940	58
44009	HVF/250-6	250	46	0,75	3x400	1,60	2500	980	34
44008	HVF/250-6	250	46	0,75	1x230	4,50	2500	980	34

Større Ventilatorer efter forespørgsel (f.eks. HVF/315 og HVF/400)

Standard-Model betyder:

Epoxylakeret matsort highgrade stål-hus og -vanger - Korrosionsklasse C4
 Ventilatorhjul i galvaniseret stål
 Vanger med vibrationsdæmpere
 Aftagelig motorflange
 2 x Kanalstudse med gummilæber (Klasse C)
 Aftagelig indløbsstuds
 IEC/DIN Motor i Energiklasse: IE2 (fra 0,75kW og NON-ATEX)
 Eurovent-position: RD/0
 Luftstrømstemperatur op til 120° C
 Omgivelsestemperatur: -20° bis +40°C
 ATEX = Zone 1 og 2, EEX"e" II 2G T3

Mulige special-modeller

Specielle spændinger (440 - 690 Volt) 50/60 Hz
 Tætningsklasse IP66
 Isolationsklasse B
 Polomkoblerbar motorer
 PTC føler integreret i motor
 Syrefast-, eller Cortenstål-udførelse
 DNV-udførelse (Offshore, Marine)
 CSA-/UL-Motorer (USA eller Canada)
 Eurovent-position: LG
 ATEX-udførelse EEX"de" IIA-B-C 2G T4

Specielle ønsker og krav kan efterleves...



The power to move air....

VACUMEX®

VACUMEX FORHANDLER: