

VACUMEX®

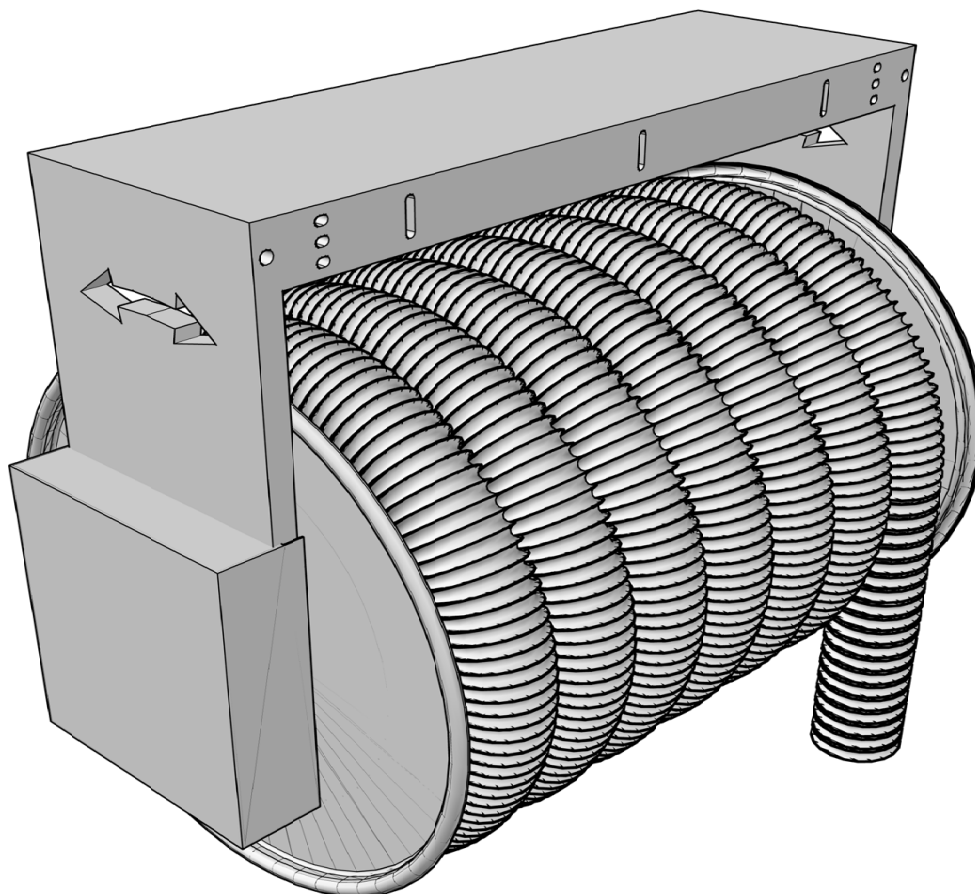
Slangeruller

Datablad
Rev.02-2008

X -serien



CE



Beskrivelse

Slangerulle, Serie XF, XM og XT er kendetegnet ved høj driftssikkerhed, lavt tryktab og stor trækraft.

Anvendelse

Slangerullen anvendes til procesventilation - f.eks. i forbindelse med fjernelse af udstødningsgasser fra motorkøretøjer eller svejserøg. Kan også anvendes til fjernelse af slibestøv.

Konstruktion

Varmgalvaniseret stålstativ med epoxylakeret tromle i sort RAL9005.

Slange op- og nedrulles via fjederoptræk (XF) eller motoroptræk (XM eller XT).

Slangerullen er i sit design og konstruktion udlagt til korrosionsklasse C2 (Indendørs brug)

3 tromle-breder

Slangerullen leveres i 3 tromlebredder; 500, 750 og 1000mm.

3 forskellige modeller

Slangerullen kan forsynes med fjederoptræk (XF), lednings-fjernbetjent motorstyring (XM) eller trådløs fjernbetjent motorstyring (XT).

3 monteringsmuligheder

Slangerullen kan monteres i loft, på væg eller i gulv.

4 slangediametre

Slangerullen kan benyttes med slanger i $\varnothing 80$, $\varnothing 100$, $\varnothing 125$ eller $\varnothing 152$. Længden kan være op til 18 meter.

Højt undertryk

Kan klare op til 20.000 Pa i undertryk.

4 års garanti

Der ydes 4 års garanti på

på selve slangerullen.

Trinløs regulerbar

Rullehastigheden på XM og XT kan trinløs reguleres.

Omgivelsestemperatur

-10°C til +50°C

Vægt uden slange

XF/500 = 34 kg
XF/750 = 36 kg
XF/1000 = 38 kg
XM/XT/500 = 46 kg
XM/XT/750 = 48 kg
XM/XT/1000 = 50 kg

Vedligeholdelse

Ingen vedligeholdelse nødvendig ved normal brug.

Vigtigt

Dette dokument stilles til rådighed som det er. Hammer Ventilation A/S forbeholder sig ret til ændringer som indføres uden forudgående meddelelse grundet HV A/S løbende produktudvikling.

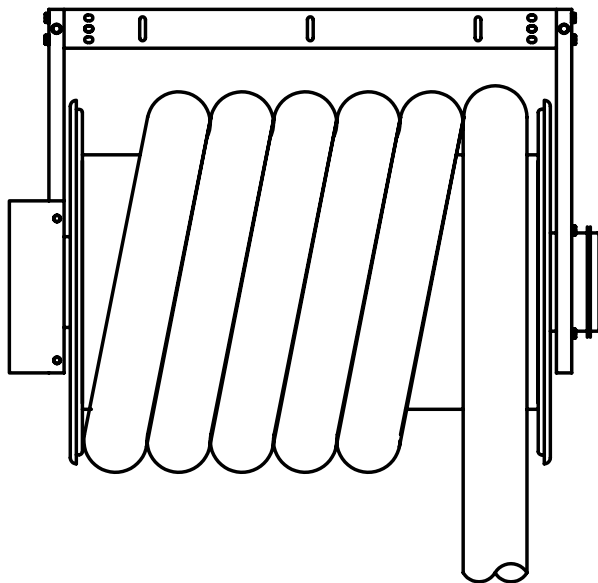
Copyright (C) 2007-2008 Hammer Ventilation A/S

Alle rettigheder forbeholdes

Varemærker

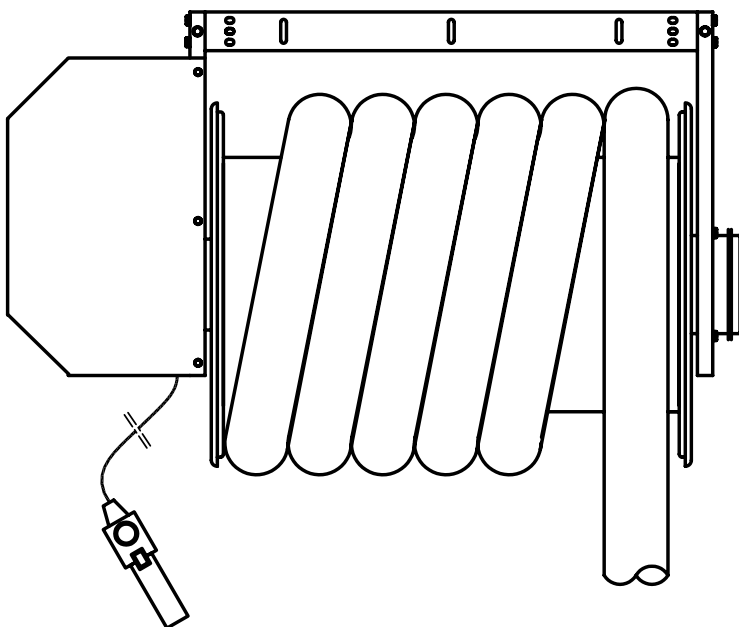
Vacumex® er et varemærke hos HV A/S

Andre varemærker, som måttet være nævnt i dette dokument, tilhører de respektive ejere.



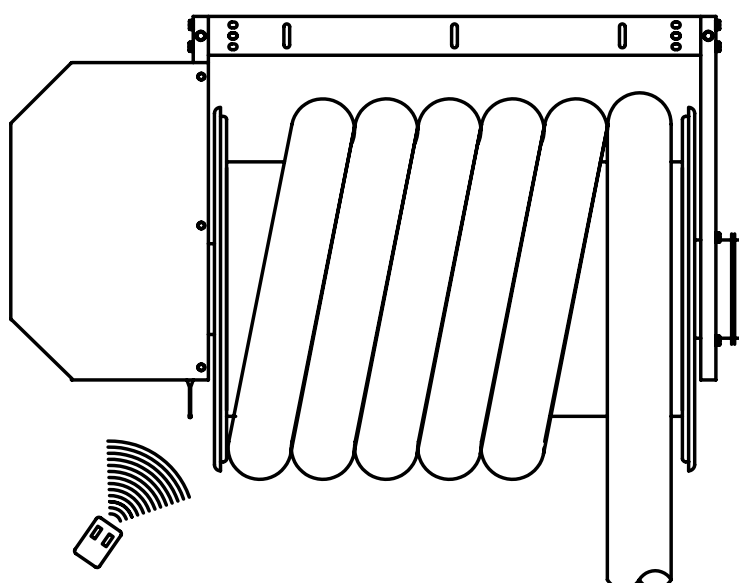
XF Slangerulle med fjederoptræk

- Op til 10m slange (ø80-ø125)
- Kraftigt fjederoptræk med 22 kgs. løfteevne
- Anbefalede montage højde: 0 - 5 meter



XM Elektrisk slangerulle med ledningsfjernbetjning

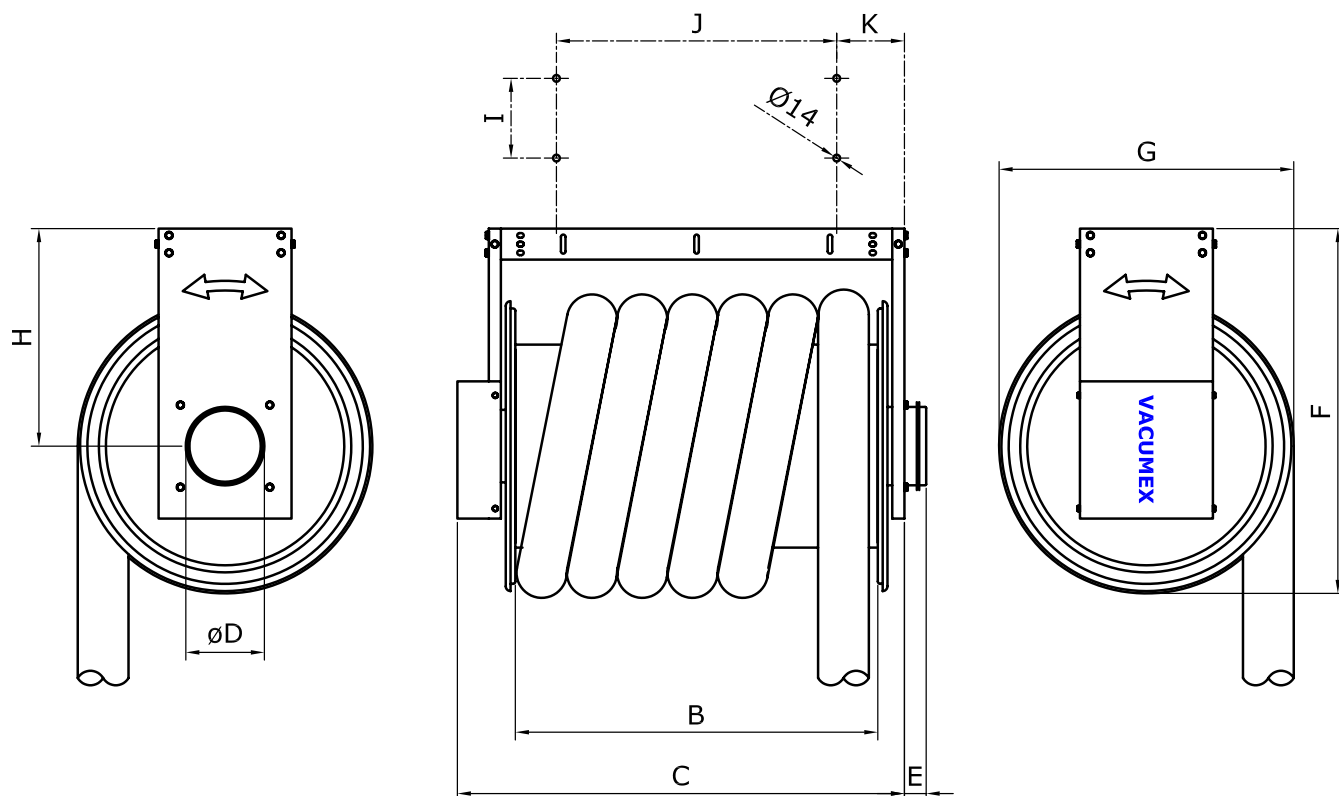
- Robust kabel-fjernbetjening med 5m gummikabel
- Præcis og hurtig op- og nedrulning af slange
- Op til 18m slange (ø80)
- Overlegen trinløs regulerbar 500W motordrev med 50 kgs løfteevne
- Anbefalede montage højde: 0 - 6,5 meter
- 230V - IP55



XT Elektrisk slangerulle med trådløs radiofjernbetjening

- Robust radio-fjernbetjening med op til 150m rækkevidde
- Præcis og hurtig op- og nedrulning af slange
- Op til 18m slange (ø80)
- Overlegen trinløs regulerbar 500W motordrev med 50 kgs løfteevne
- Anbefalede montage højde: 2 - 10 meter
- 230V - IP55

Målskitse

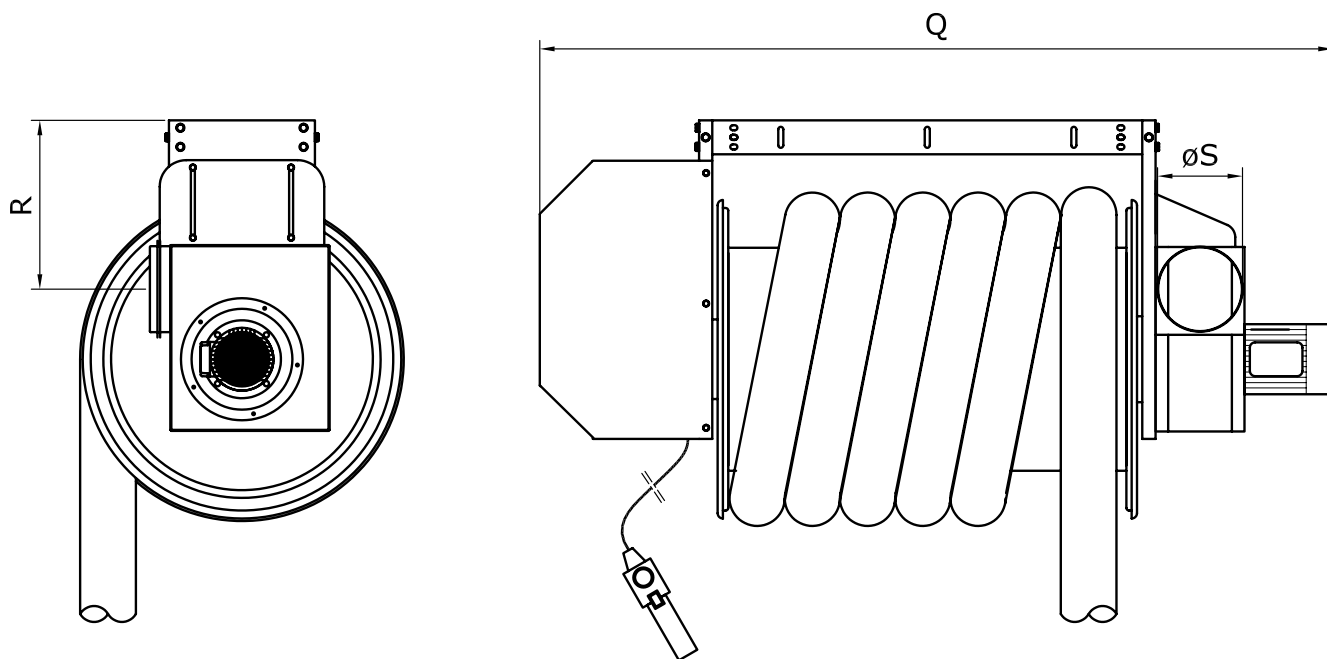


	B	C	øD	E	F*	G*	H	I	J	K
XF/500	500	675	160	50	755 780 807	615 665 719	450	165	330	140
XF/750	750	925	160	50	755 780 807	615 665 719	450	165	580	140
XF/1000	1000	1175	160	50	755 780 807	615 665 719	450	165	830	140
XM/XT/500	500	910	160	50	755 780 807	615 665 719	450	165	330	140
XM/XT/750	750	1160	160	50	755 780 807	615 665 719	450	165	580	140
XM/XT/1000	1000	1410	160	50	755 780 807	615 665 719	450	165	830	140

* gælder for PGX slange ø100/125/152mm

»Ved slanger længere end 10m anbefaler vi altid at man vælger motordreven slangerulle (XM/XT). Tips! Ved meget høje lofthøjder kan man lade yderligere slange hænge ned«

Målskitse med direkte koblet ventilator



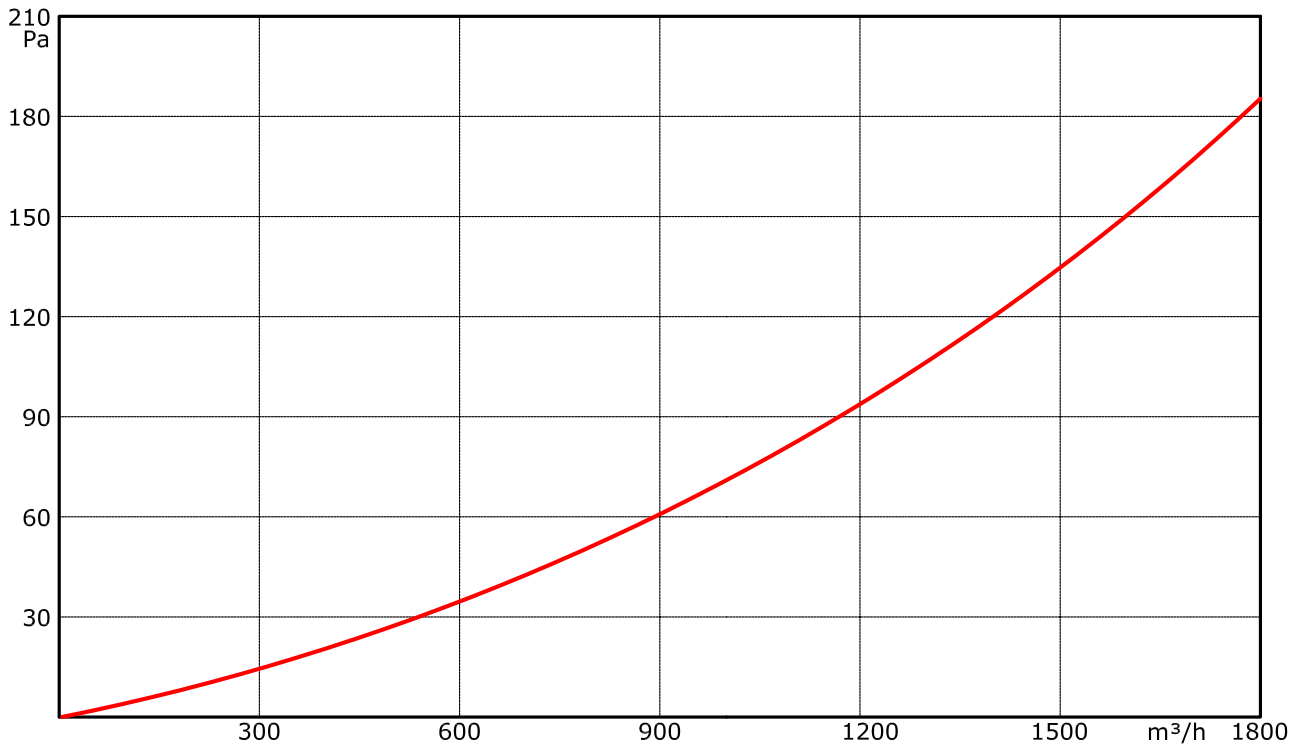
	R	Q	øS
XF/500	318	1010	160
XF/750	318	1260	160
XF/1000	318	1510	160
XM/XT/500	318	1245	160
XM/XT/750	318	1495	160
XM/XT/1000	318	1745	160

	Max slangelængde
XF/500/80	10
XF/500/100	7,5
XF/500/125	7,5
XF/750/80	10
XF/750/100	10
XF/750/125	10
XF/750/150	7,5
XF/1000/150	10
XM/XT/500/80	10
XM/XT/500/100	7,5
XM/XT/500/125	7,5
XM/XT/750/80	15
XM/XT/750/100	12,5
XM/XT/750/125	10
XM/XT/750/150	7,5
XM/XT/1000/80	18
XM/XT/1000/100	15
XM/XT/1000/125	12,5
XM/XT/1000/150	10

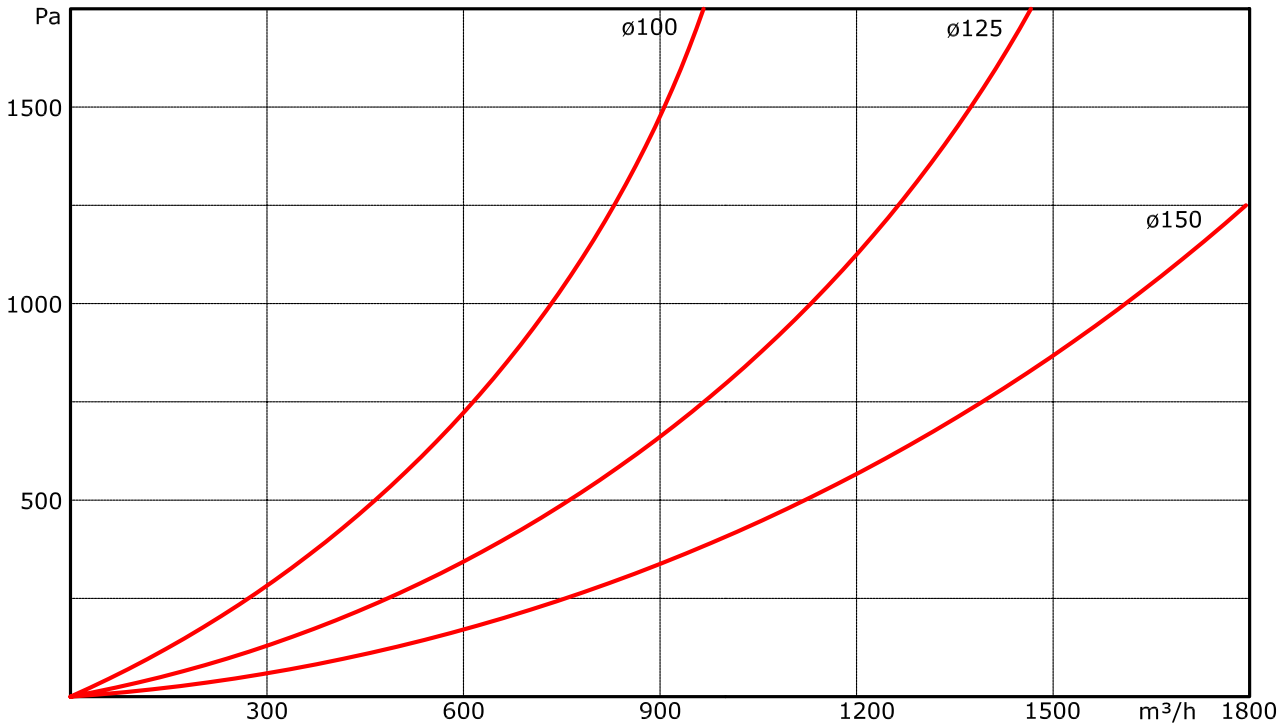
»Slangerullen gør brugen af tunge udsugningslanger lettere. Slangen oprulles på en tromle - når slangen ikke bruges. Når slangen igen skal bruges kan den let rulles ud.«

Tryktab gennem slangerulle

Differenstryktab uden monteret fleksibel slange

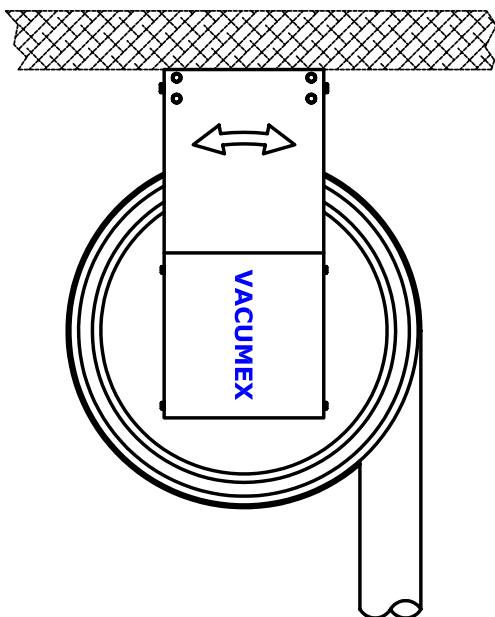


Differenstryktab med PGX udstødningsslange monteret (fuldt udtrukket 7,5m slange)

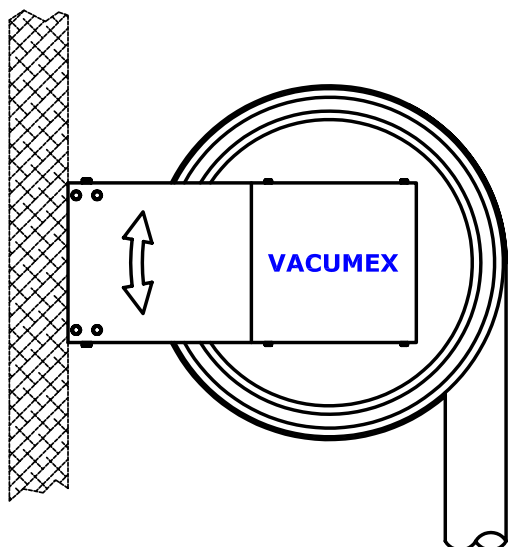


Vejledende luftmængder og slangetemperatur for udstødningsgasser. Normalt dimensioneres ventilationsanlæggene for tomgangskørsel (ca. 1000 rpm for personbiler og 500 rpm for større lastbiler). Ved prøvestand skal anlægget dimensioneres for maks. omdrejninger.

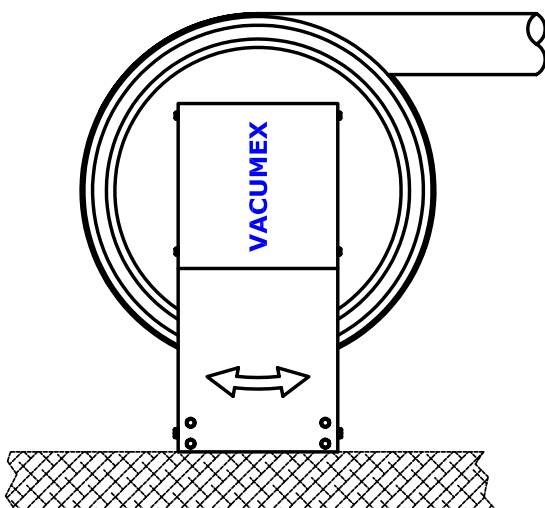
Slagvolumen	2,0l	3,0l	4,0l	8,0l	15,0l	20,0l
1000 rpm 115 °C	130	350	710			
3000 rpm 175 °C	180	520	1080			
6000 rpm 210 °C	230	660	1320			
500 rpm 115 °C				180	490	960
1250 rpm 175 °C				360	900	1760
2500 rpm 240 °C				480	1210	2300



Montering på loft



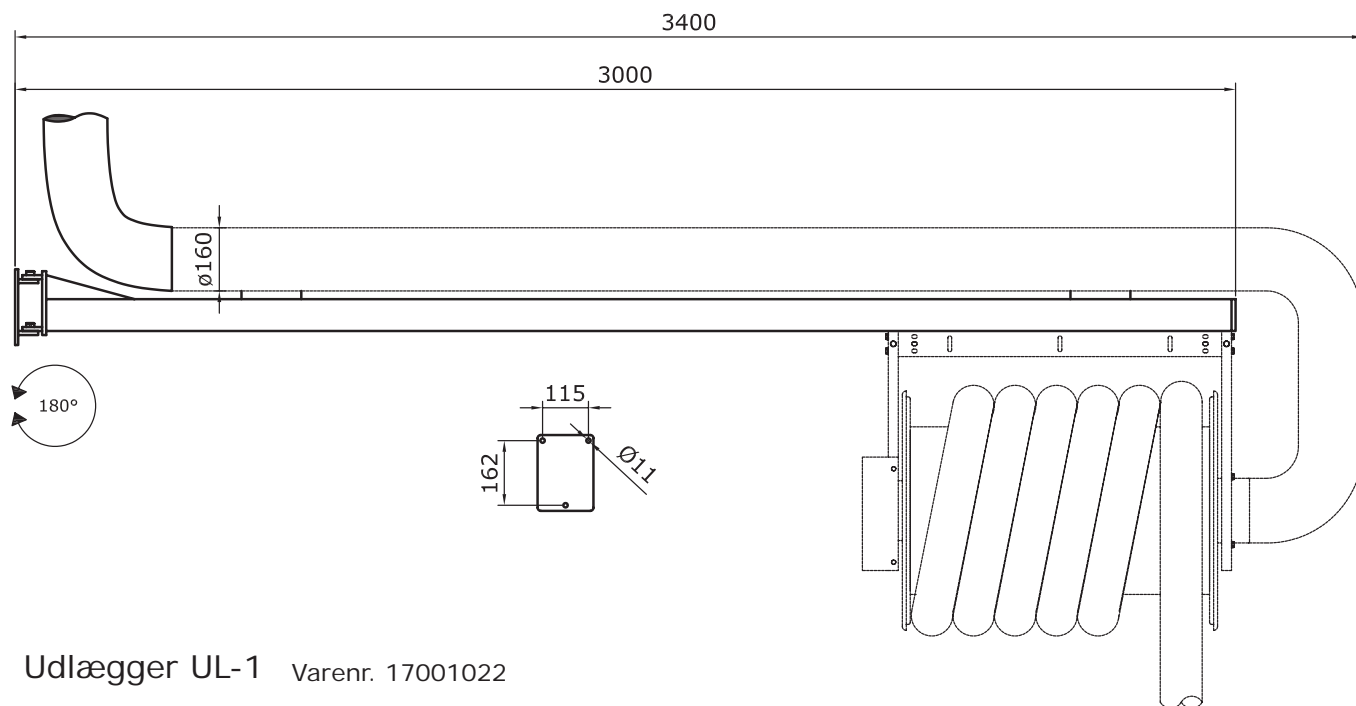
Montering på væg



Montering på gulv

»Da slangen er tilkøbet helt ude på periferen af tromlen får slutbrugeren fuld udnyttelse af hele slangens længde.«

Slangerulle tilbehør

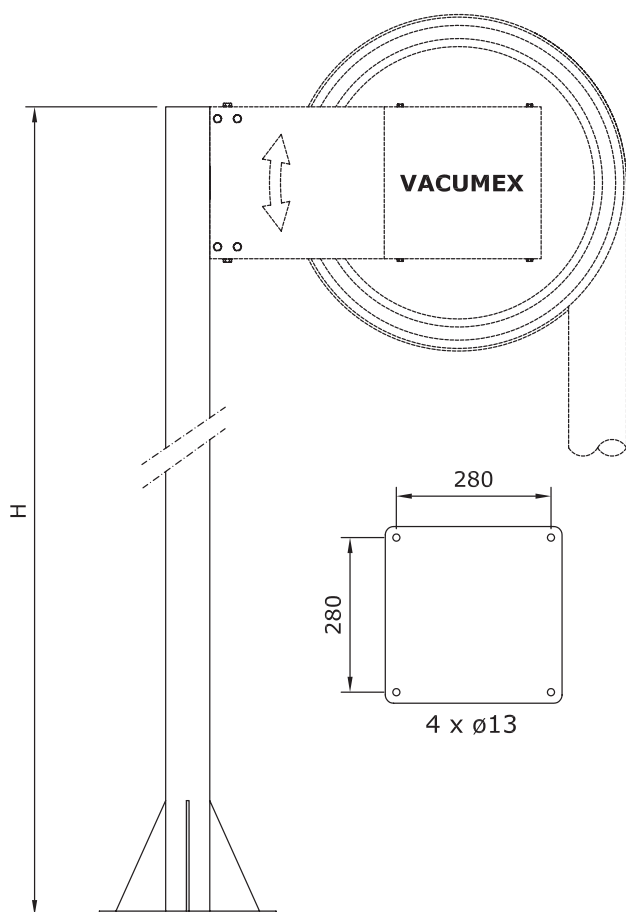


Udlægger UL-1 Varenr. 17001022

Stander UL-2

Angiv højde H ved bestilling. Maks. 3000 mm

Varenr. 17001024



Kontaktsæt

for automatisk start/stop af ventilator eller åbne lukke af motorspjæld. IP55. Maks. 250V og 10A. Varenr. 17001005

Styretavle for start/stop

Styretavle for automatisk start/stop af ventilator. Maks. 4,0kW og op til 14 slangeruller. IP55 Varenr. 17001006

Ventilator montagekonsol

for montering af ventilator HVF/180/2 direkte på slangerullen. Varenr. 17001008

Slangestop for slangerulle XF

Ø100 mm = varenr. 17001010
Ø125mm = varenr. 17001014
Ø152mm = varenr. 17001016

Sugemundstykker

Se separat datablad

Ventilatorer

Se separat datablad

Motorspjæld

Se separat datablad

Slanger

Se separat datablad

Heavy duty radiofjernbetj. XT

Er standard til XT og er egnet til intensiv brug i produktionsvirksomheder, entreprenørværksteder etc. Inkl. bæltespænde.



»Op- og nedrulningshastigheden på XM og XT kan trinløst reguleres så den altid passer til den enkelte bruger.«

Installationseksempler



Vores løbende produktudvikling kan medføre ændringer, der indføres uden forudgående meddelelse.