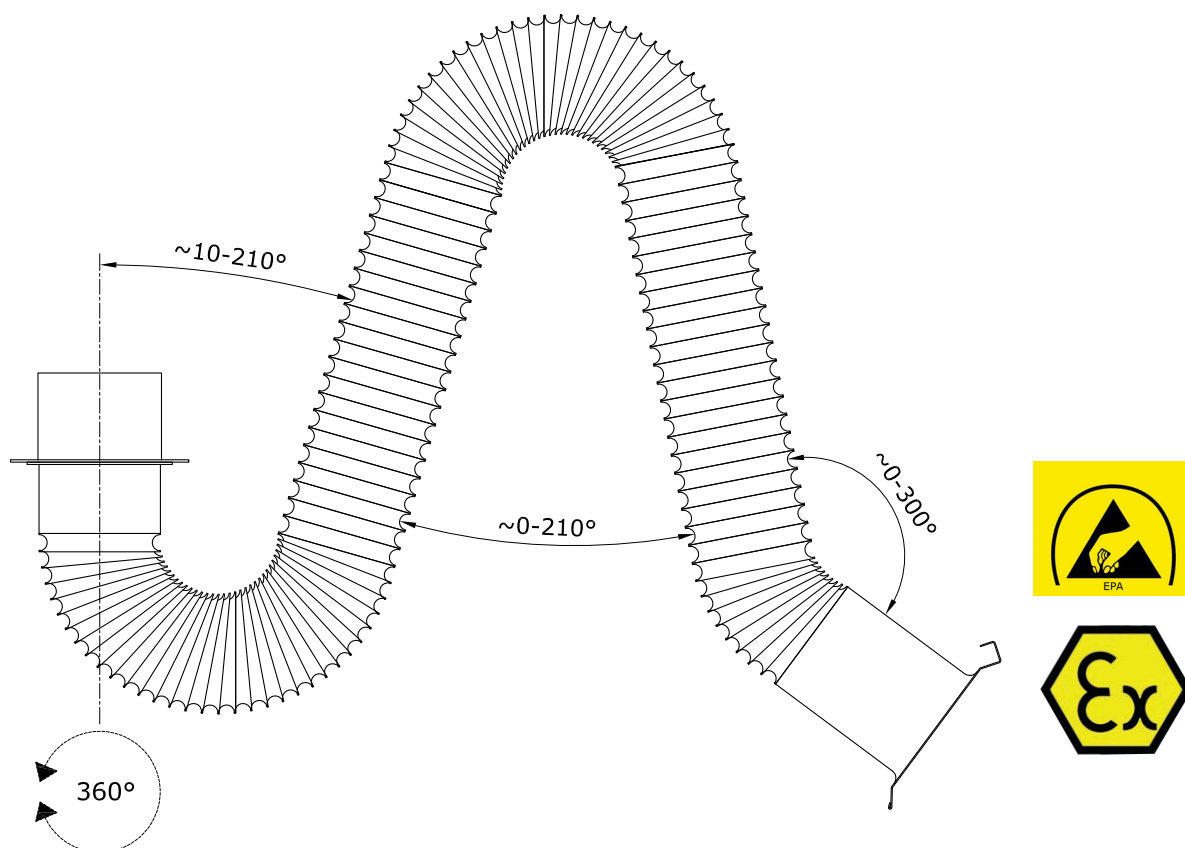


## Udsugningsarm

Datablad

Integra 100 serien





## Beskrivelse

Fleksibel slangeudsugningsarm med 360 graders arbejdsområde.

## Anvendelse

Integra 100 anvendes til punktudsugning fra f.eks. fysiklokaler, loddedampe, fra laboratorier indenfor medicin og bio-industrien.

## Konstruktion

Epoxylakeret stål tragt og drejeled i hvid RAL9003 (ESD/EX arm antistatisk coatede sort RAL9005).

Fleksibel  $\varnothing 102$  mm PVC slange i hvid RAL9003 (ESD arm sort RAL9005).

Indvendigt-gående bærearmling i eloxeret aluminium med friktionsmateriale.

ESD/EX armen leveres

med antistatiske forbindelser og jordledning/1 M $\Omega$  ledning

## Til væg, bord eller loft

Integra 100 kan monteres i loft, på væg via en vægkonsol eller bord via bordkonsol.

## Standard, ESD eller ATEX

Integra 100 kan leveres standard, for ESD eller som ATEX model.

## Design farver

Integra 100 kan leveres i andre farver end standard hvid or ESD/EX-sort.

## Tilbehør

Tæt spjæld, vægkonsol, bordkonsol, loftkonsol, manøvrerhåndtag, ventilator.

## Omgivelsestemperatur

-10°C til +50°C

## Udsuget luft temperatur

Maks. 75°C

## Længder:

750 mm, 1000 mm samt 1350 mm

## Slangediameter

$\varnothing 102$  mm

## Kanaltilslutning

$\varnothing 100$  mm muffe

## Anbefalet luftmængde

75 m<sup>3</sup>/h

## Vedligeholdelse

Ingen vedligeholdelse nødvendig ved normal brug.

## Vigtigt

Dette dokument stilles til rådighed som det er. Hammer Ventilation A/S forbeholder sig ret til ændringer som indføres uden forudgående meddelelse grundet HV A/S løbende produktudvikling.

Copyright (C) 2007-2008 Hammer Ventilation A/S

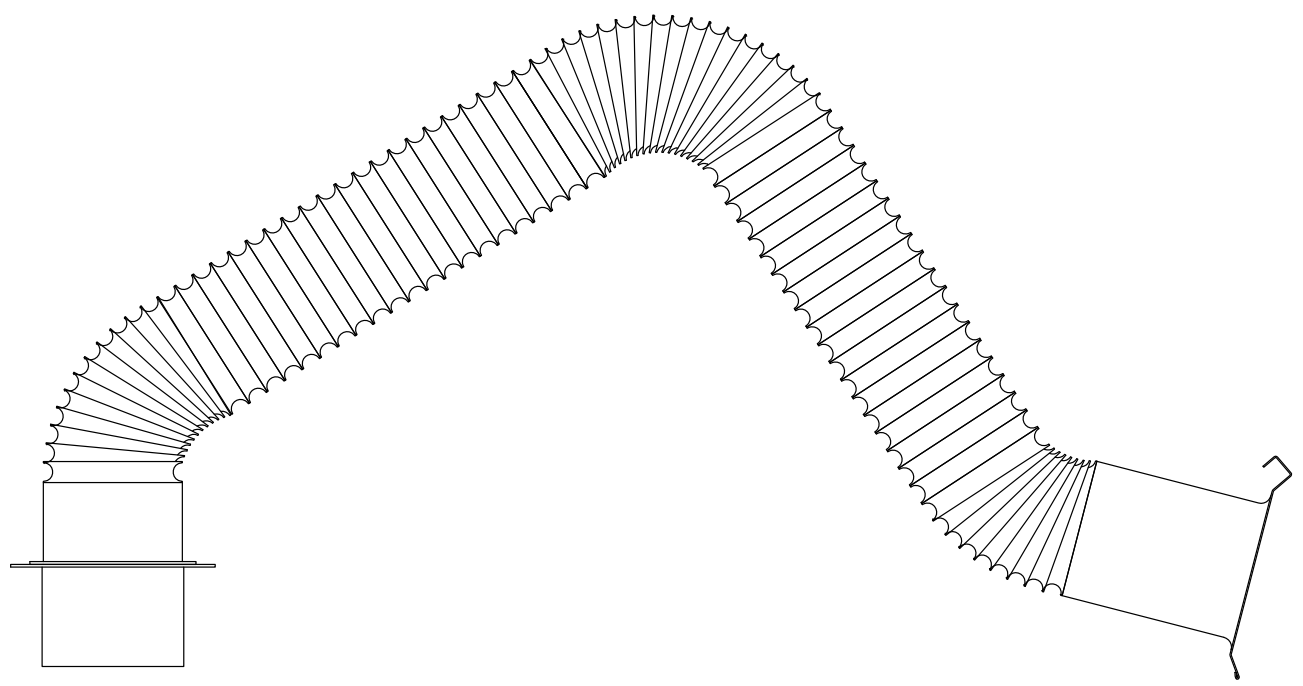
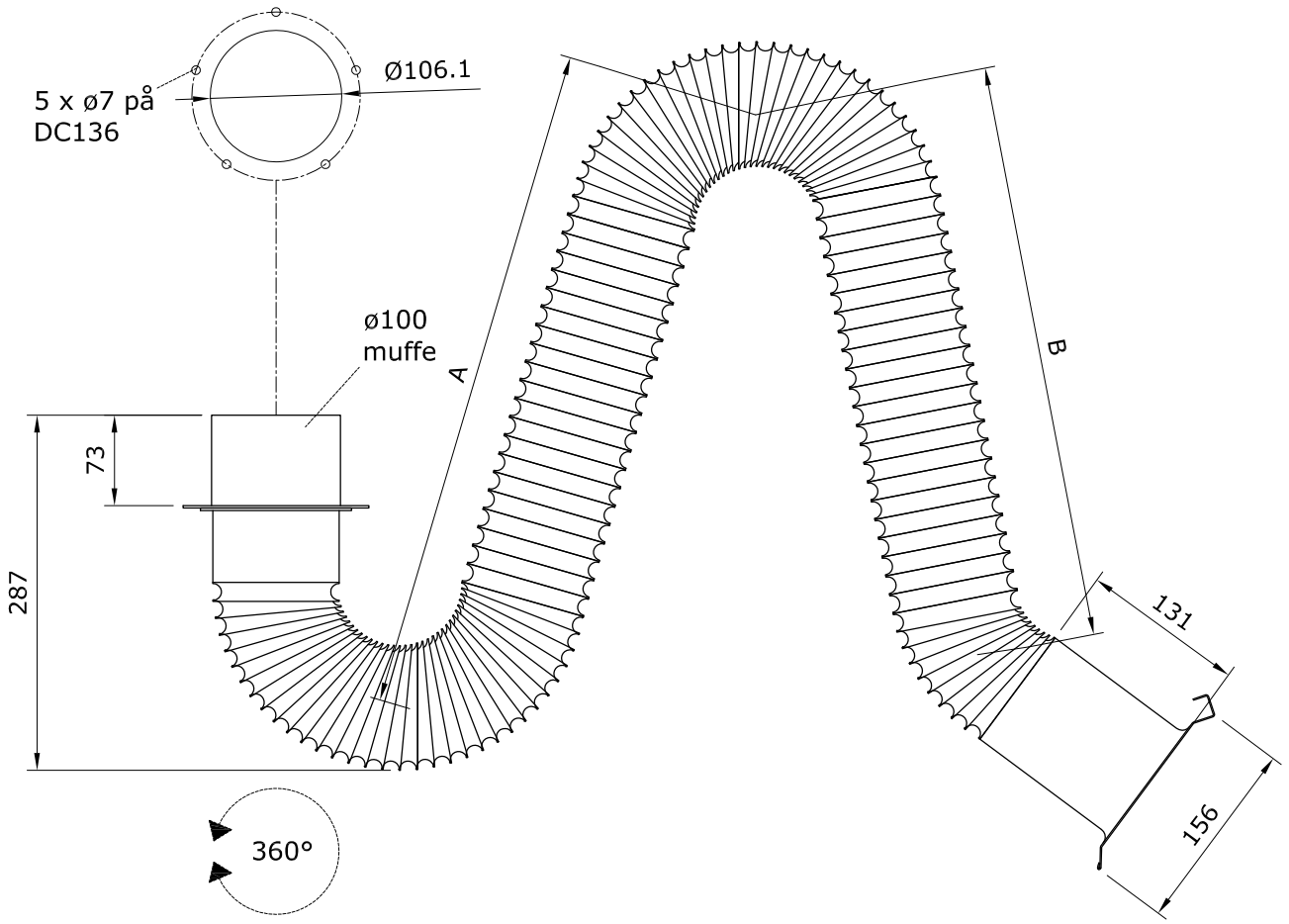
Alle rettigheder forbeholdes

## Varemærker

**Vacumex®** er et varemærke hos Hammer Ventilation A/S

Andre varemærker, som måttet være nævnt i dette dokument, tilhører de respektive ejere.

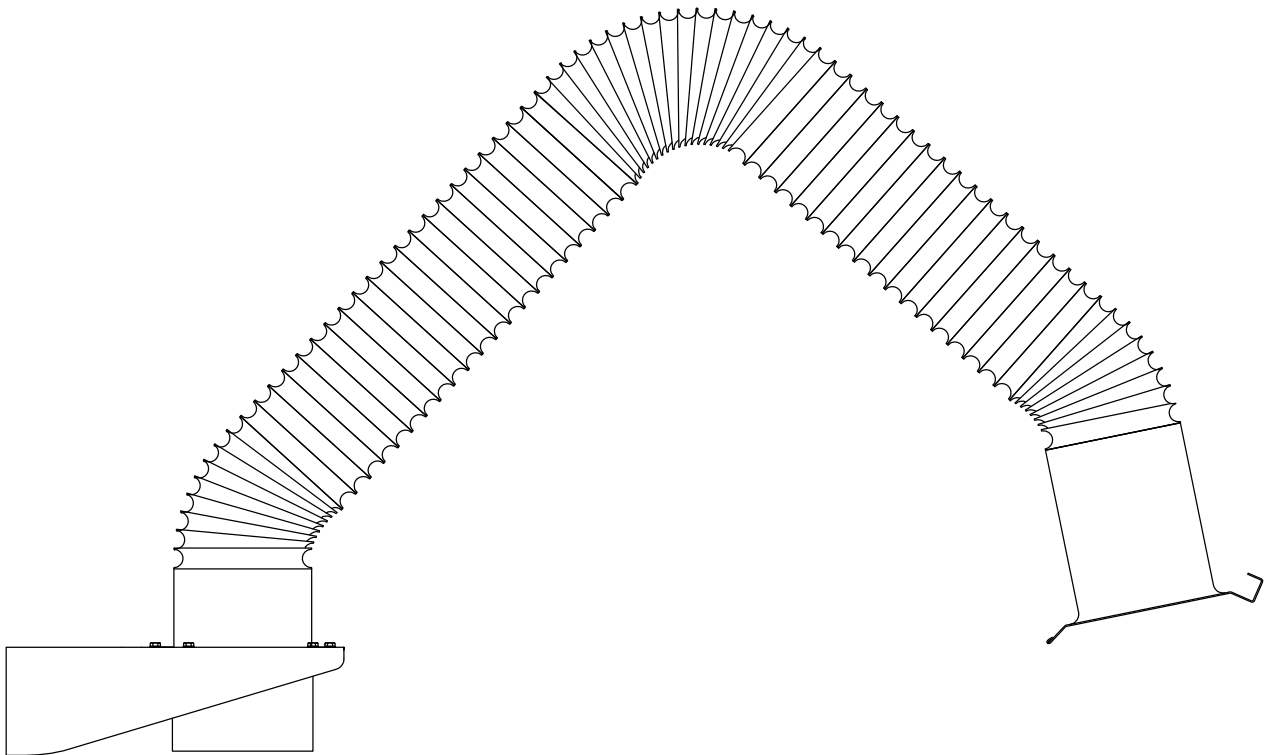
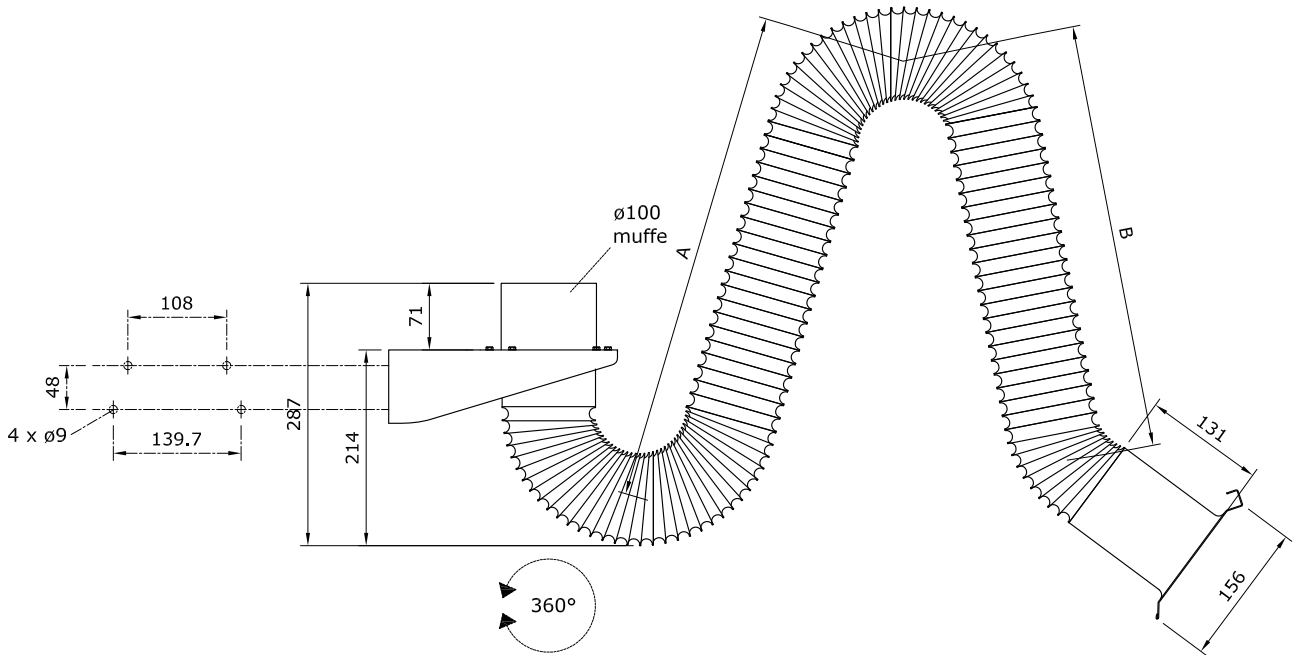
# Integra 100 - for montage på vandret flade



		A	B
Integra 100/750	mm	300	250
Integra 100/1000	mm	400	400
Integra 100/1350	mm	600	550

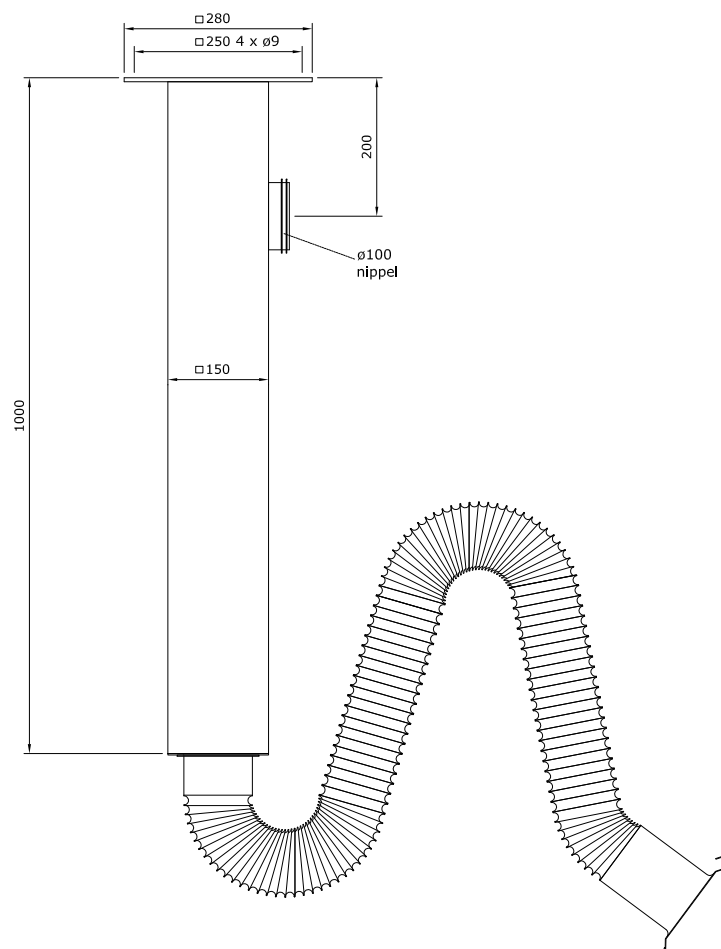
»Integra 100 kan vendes så kanal-tilslutningen sker fra oven eller fra neden«

# Integra 100 for montage på lodrette fladervægsmontage

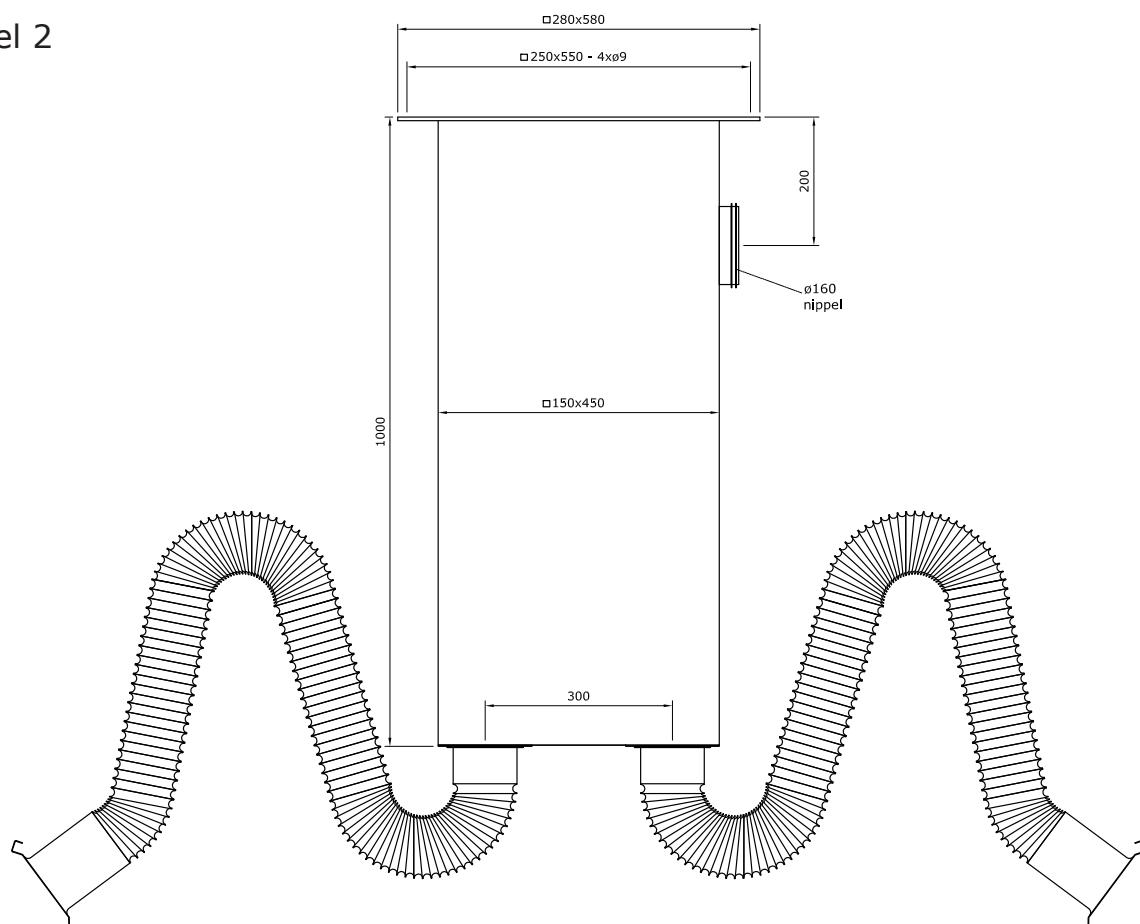


		A	B
Integra 100/750	mm	300	250
Integra 100/1000	mm	400	400
Integra 100/1350	mm	600	550

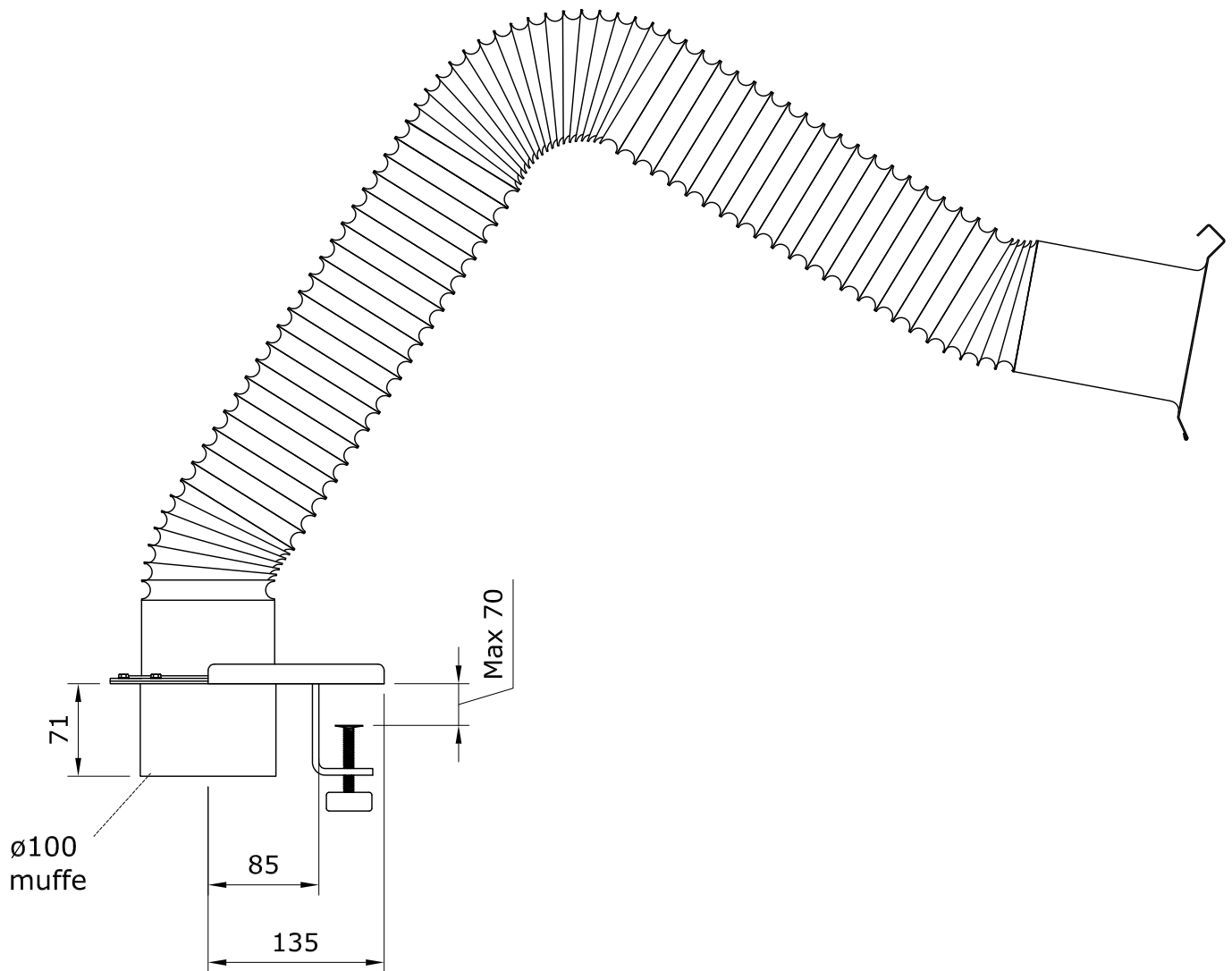
Model 1



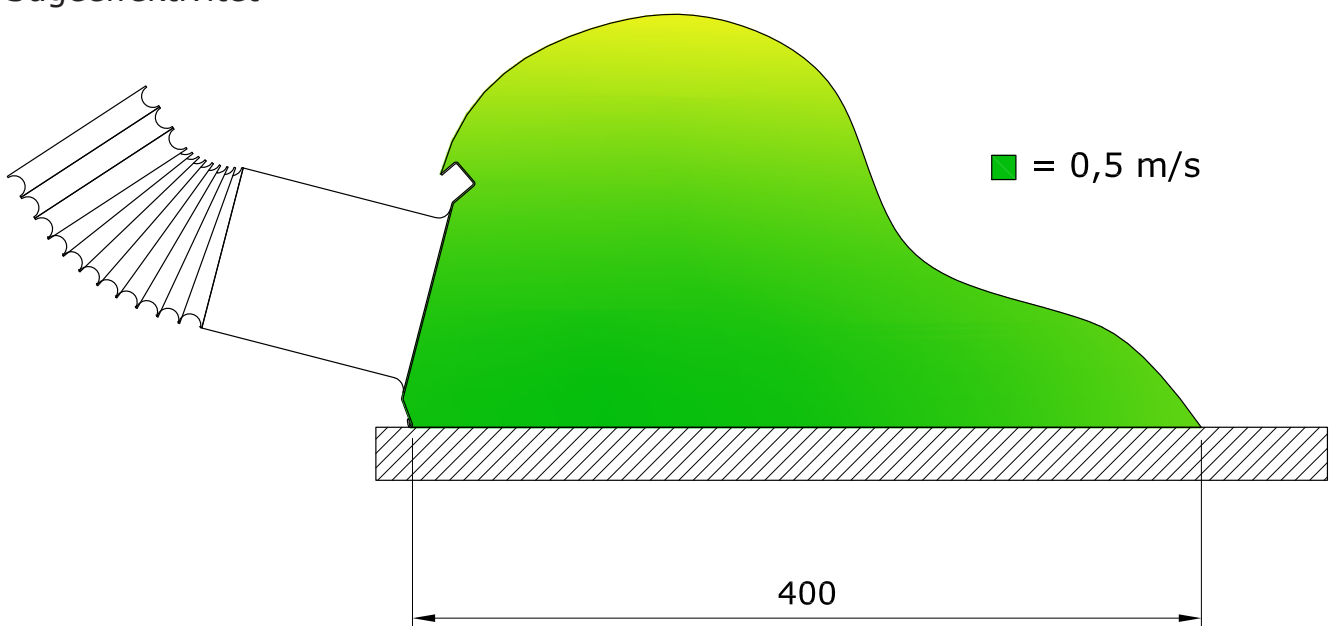
Model 2



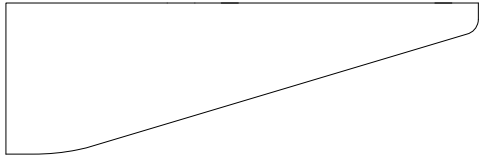
## Integra 100 med bordkonsol



### Sugeeffektivitet



»Den lige kant på tragtens gør at coanda-effekten kan udnyttes fuldt ud!«

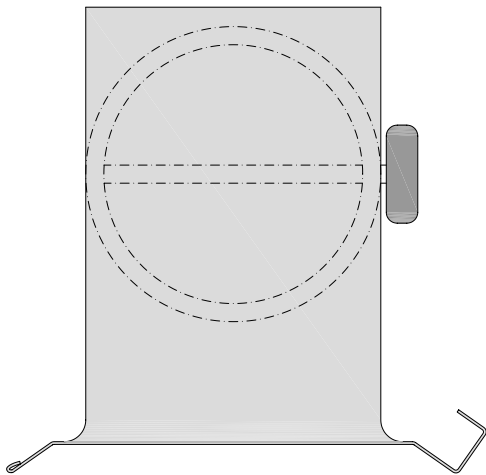


Vægkonsol - VQ

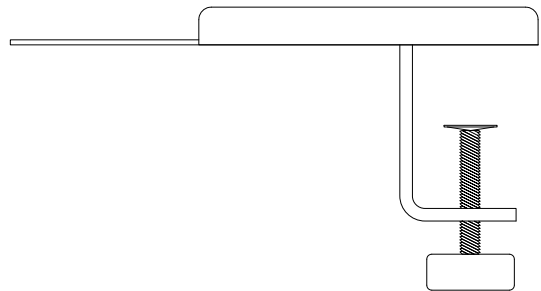


Xenonlys AT-4 for tragt.  
Xenon LED lys  
med 9 Volts batteri.  
40.000 timers standtid.

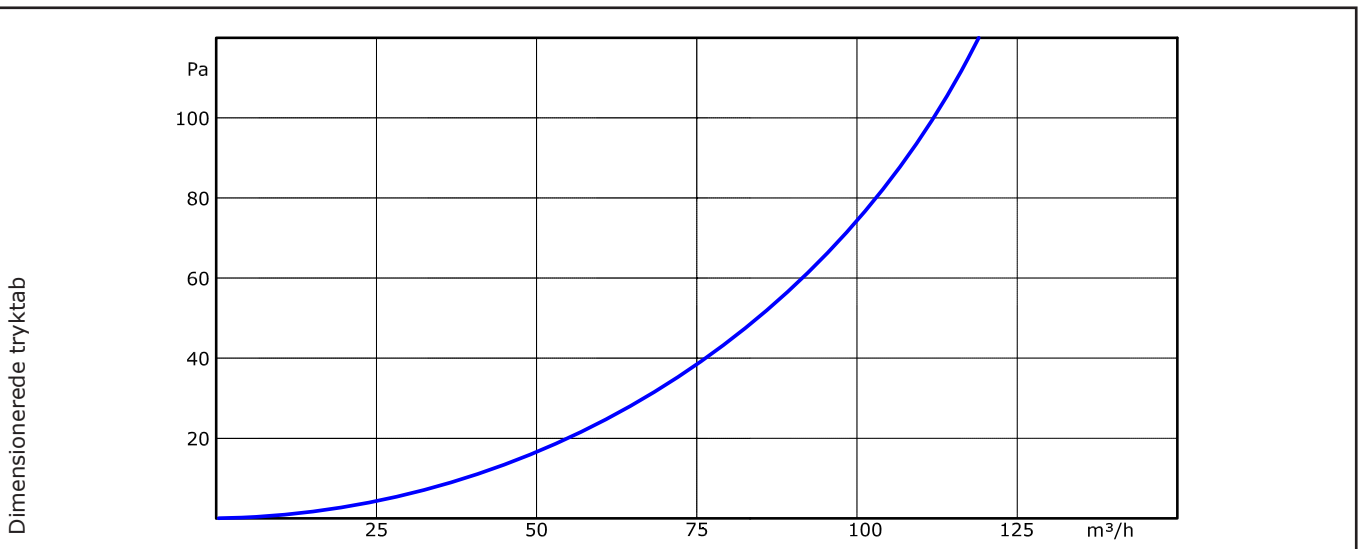
Xenon LED - AT-4



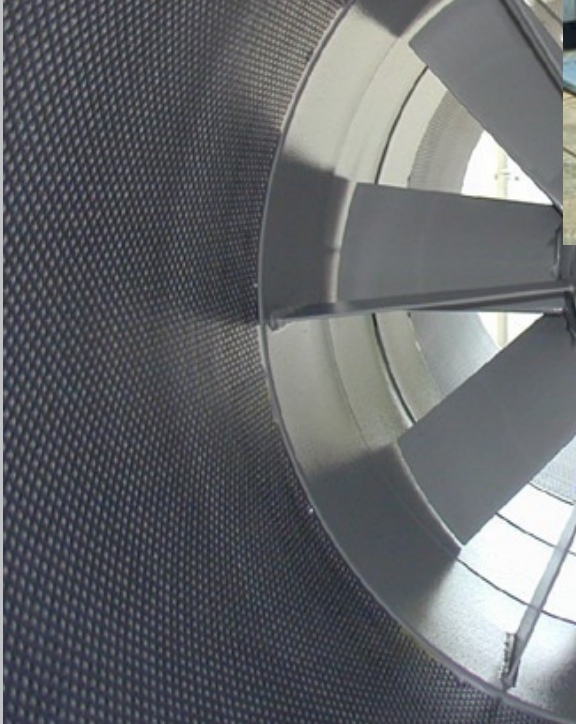
Tæt spjæld SP-100



Bordkonsol FQ



*The power to move air...*



**VACUMEX®**

HAMMER VENTILATION A/S  
Frøslevvej 81 C  
DK-6330 Padborg  
Tel. +45 74 67 33 29

Fax. +45 74 67 51 18  
Email: [kmn@hamvent.dk](mailto:kmn@hamvent.dk)  
Http: [www.hamvent.dk](http://www.hamvent.dk)