

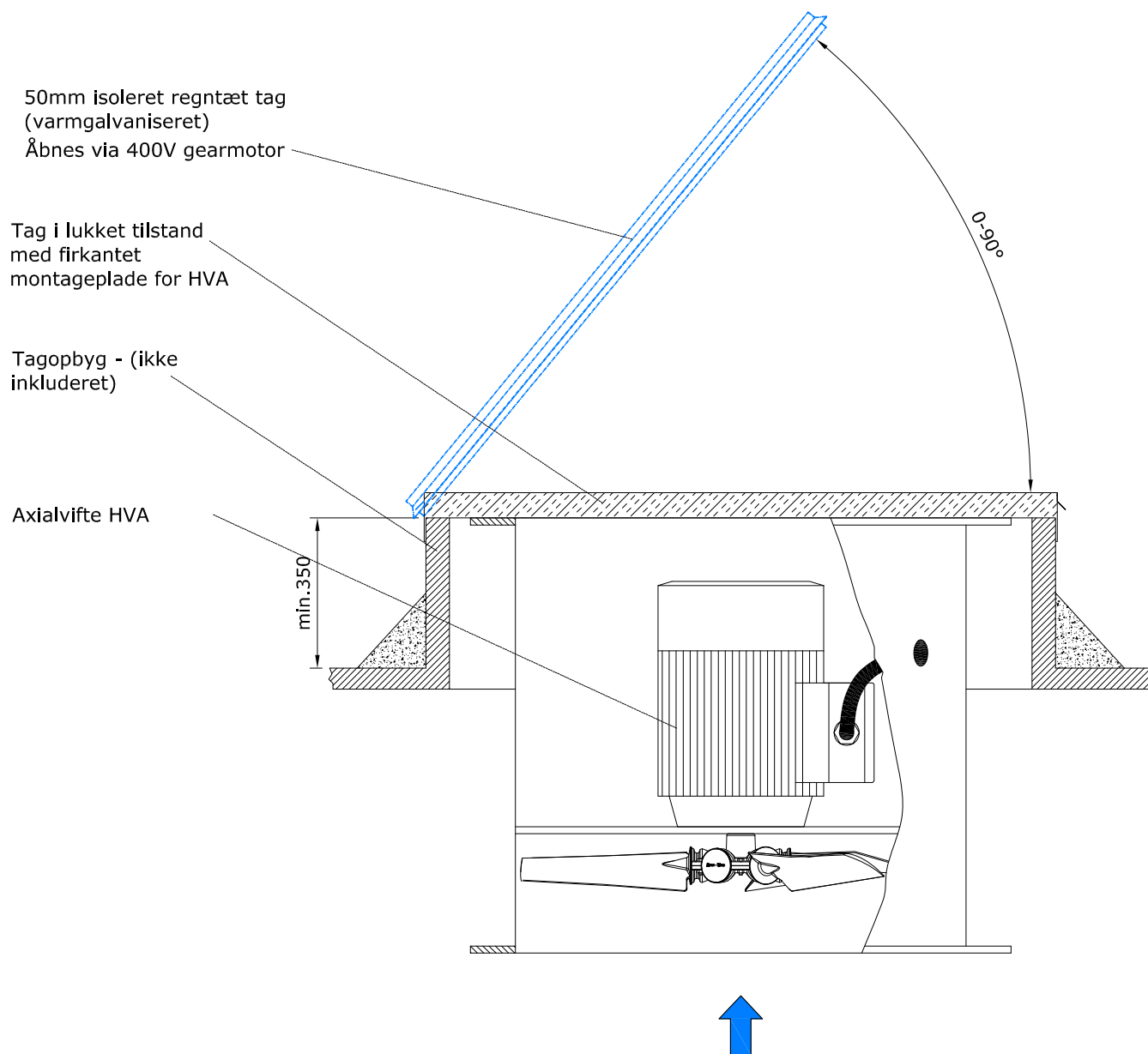
**VACUMEX®**

Termisk og akustisk isoleret spjæld  
til HVA røggas axialventilatorer

**VACUMEX®**

**NYHED**

## Teknisk beskrivelse



### Beskrivelse

Varmgalvaniseret akustisk og termisk isoleret spjæld, som er tilpasset axial røg-gasventilator HVA serien.

Spjældet åbnes via kraftig 400V gearmotor.

Den specielle isolering svarer til 150 mm konventionel glasuld/stenuld

### Anvendelseområder

Skoler, Sportshaller, Atriumgårde, Koncertsale, Teatre, Studioer, Kontorer, Industrihaller.

### Dæmpning

Dæmningen gennem spjældet er ca. 35 dB.

### Varmeisolerende

Den specielle isolering har en meget høj varmeisoleringssevne og svarer i performance til 150 mm konventionel isolering.

### HVA axialer

Yder op til 100.000 m<sup>3</sup>/h pr. stk. Se separat brochure herpå.

### Forskellen ligger i spjældet

Ingen kulde nedfald

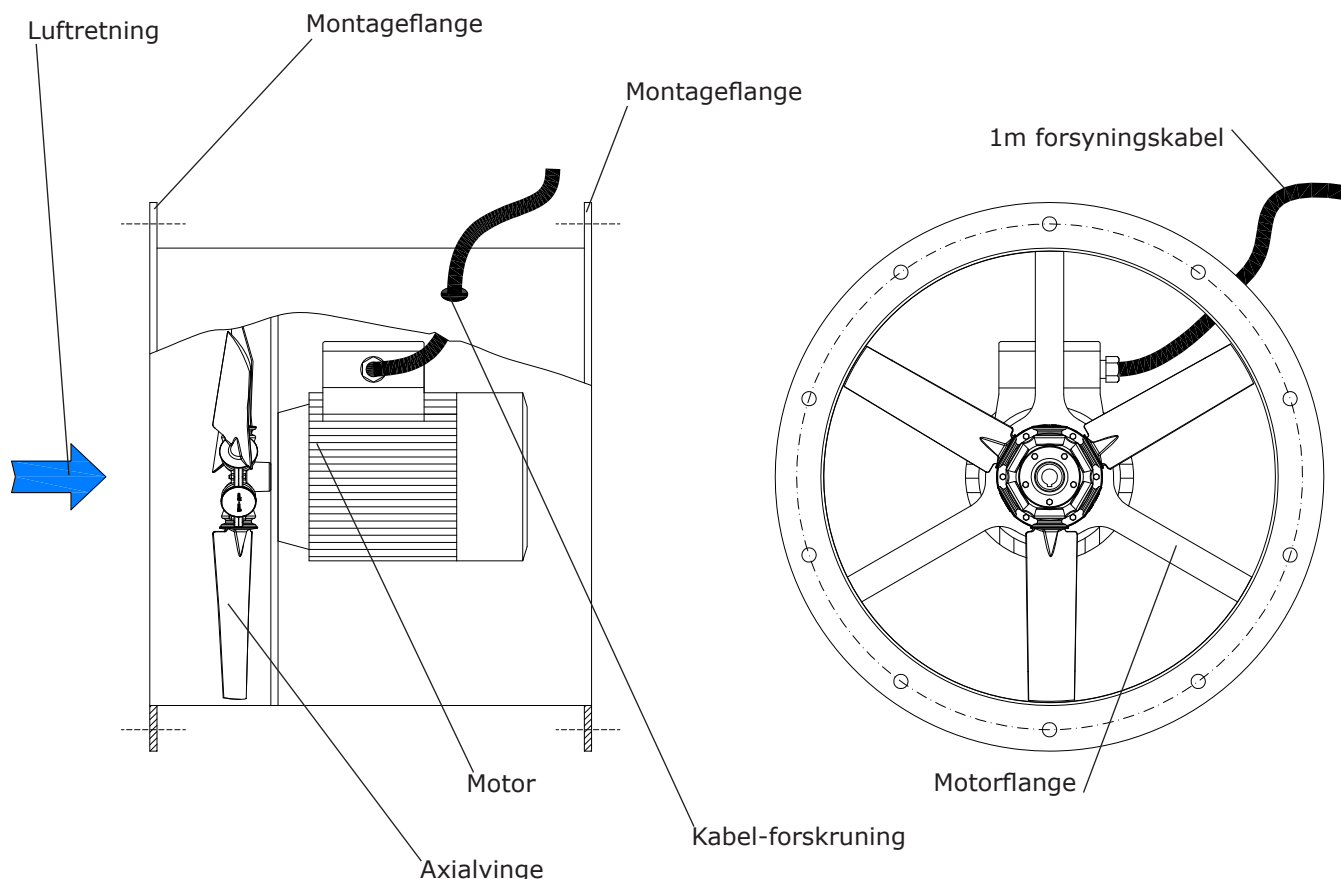
Ingen træk

Ingen gennemtrængende støj udefra

Ingen støj indefra passere ud.

Ingen kondens

Ingen klappen selv når det blæser mest.



## Beskrivelse

HVA er en serie axialventilatorer med forudindstillelige skovle for indbygning i kanalsystemer eller som fritsugende/blæsende.

## Anvendelse

HVA er designet til brug i almen komfortventilation eller til industriventilation.

## Konstruktion

Huset er i stålplade og er både galvaniseret og epoxy-lakeret sort. Axialvingerne er fremstillet i glasfiberarmeret polyamid (PAG). (Røggas version dog aluminium). Navet er fremstillet i støbt aluminium.

## Tilslutning

Ventilatorerne er forsynet med montageflanger på både indløbs- og udløbs-side. Flanger er i henhold til EURUVENT 1/2.

## Størrelser

Ø250 til Ø1250 mm

## Korrosionsklasse

HVA er i design og materialevalg udlagt til korrosionsklasse C4 iht. EN 12944-2. HVA kan yderligere leveres i syrefast AISI316 (kor.kl. C5-M)

## Standard temperatur-område

Ventilatoren er som standard designet til drift mellem -20°C til +45°C.

## Normer

Teknisk ydeevne i henhold til metoder beskrevet i EN/ISO 5801 og DIN 24163. Luftmængder op til 100.000 m<sup>3</sup>/h og tryk op til 1.800 Pa.

## Luftretning

Standard luftretning er vinge -> motor

## Kabling

HVA leveres med 1m forsyningskabel trukket ud gennem ventilatorhus. Koblingsdåse er tilbehør.

## Motorer

Ventilator-serien leveres med direkte koblede 3-fasede (400/440/690V) B5/B14 EIC flangemotorer med lukkede engangsmurte kuglelejer.

Motorer op til 2,2kW også 1x230V.

Alle motorer kan køre 50 eller 60 Hz

Motoren er placeret i luftstrømmen.

Ventilator-serien er særlig egnet til frekvensomformerdrift.

Røggas-motor F300 i henhold til EN 12101-T3 (300°C i 120 min.)

## ATEX

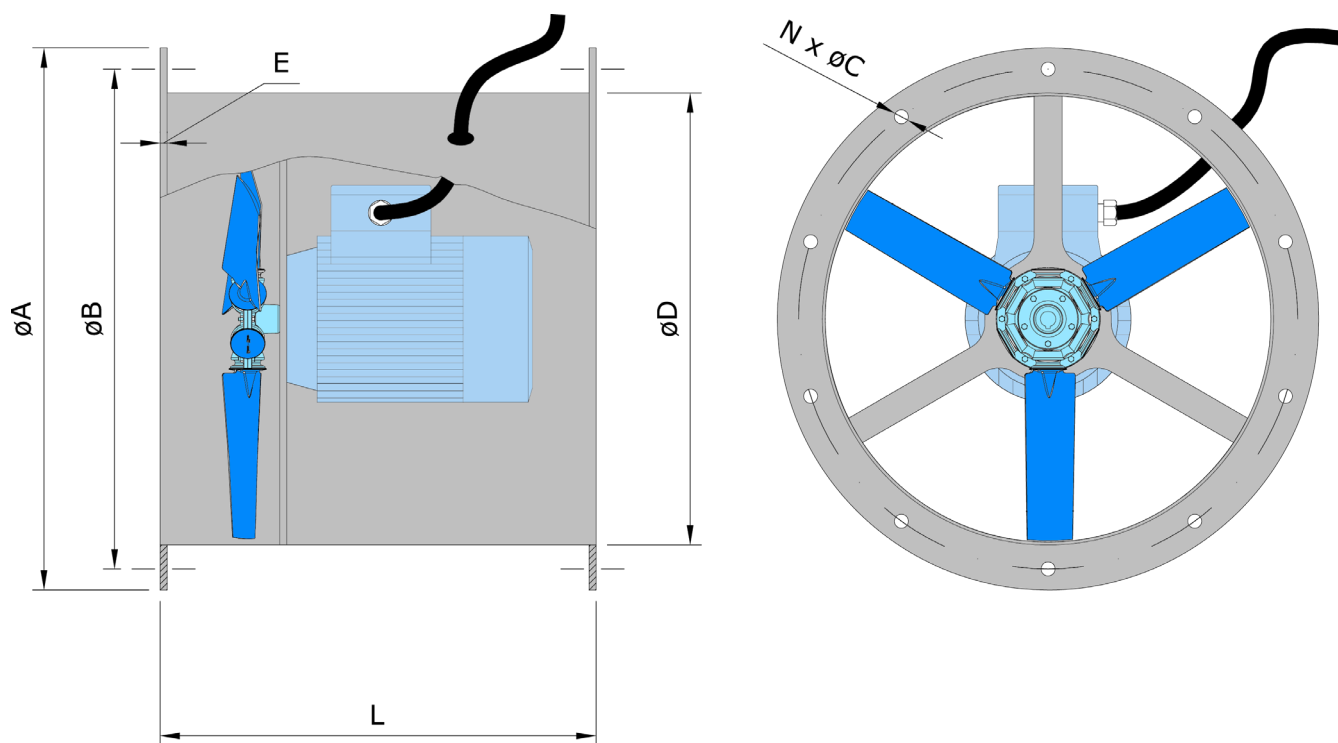
HVA kan leveres ATEX-certificeret for zone 1, 2 eller 22.



## Tilbehør

Fodkonsol, montageplade, inspek. lem, flex. flanger, indløbsdifusere, lyddæmpere, spjæld

## HVA - Målskitse



	[mm]	$\varnothing A$	$\varnothing B$	$\varnothing C$	$\varnothing D$	E	L	N	T	kg
HVA-250		310	280	10	250	4	250	4	2	10
HVA-315		385	355	10	315	4	250	8	2	15
HVA-400		480	450	12	400	4	300	8	2	29
HVA-500		590	560	12	500	5	400	12	3	45
HVA-630		720	690	12	630	5	450	12	3	64
HVA-710		800	770	12	710	5	500	16	3	78
HVA-800		890	860	12	800	5	550	16	3	86
HVA-900		1000	970	15	900	5	600	16	3	100
HVA-1000		1100	1070	15	1000	6	700	16	4	122
HVA-1120		1220	1190	15	1120	6	750	20	4	180
HVA-1250		1360	1320	15	1250	8	800	20	4	212

T = materialetykkelse på cylinder, kg = vægt uden motor



*"For endelig dimensionering af axial-ventilator med lyd-data, motorvalg, materialevalg, luftmængder og tryk henvises til vores salgsafd."*



*The power to move air...*

**VACUMEX®**

Vacumex A/S  
Assensvej 332  
DK-5690 Tommerup  
Tel. +45 88 82 64 74

Email: [info@vacumex.dk](mailto:info@vacumex.dk)  
Http: [www.vacumex.dk](http://www.vacumex.dk)

Vores løbende produktudvikling kan medføre ændringer, der indføres uden forudgående meddelse.