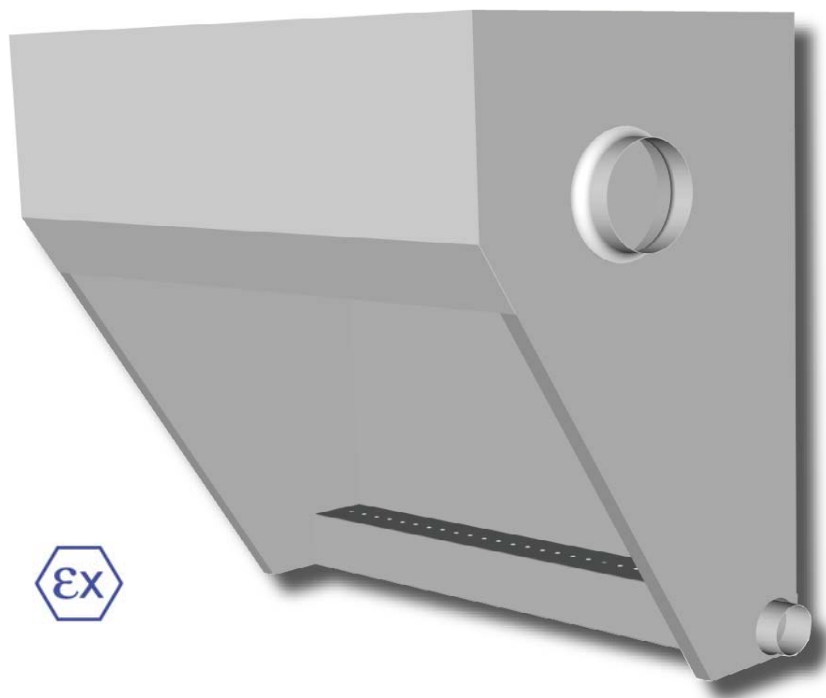


VACUMEX[®]
The Power to move air...

Ventilation aboard ships



Tornadoskærm Safire



Til brug for udsugning af maledampe, svejserøg og slibestøv m.v.

Tornadoskærmen anvender den kendte tornado-effekt med udsugning i top-side og indblæsning af styreluft i bunden.

Overholder Søfartstyrelsens krav til effektiv ventilation i malershoppen og workshopen.

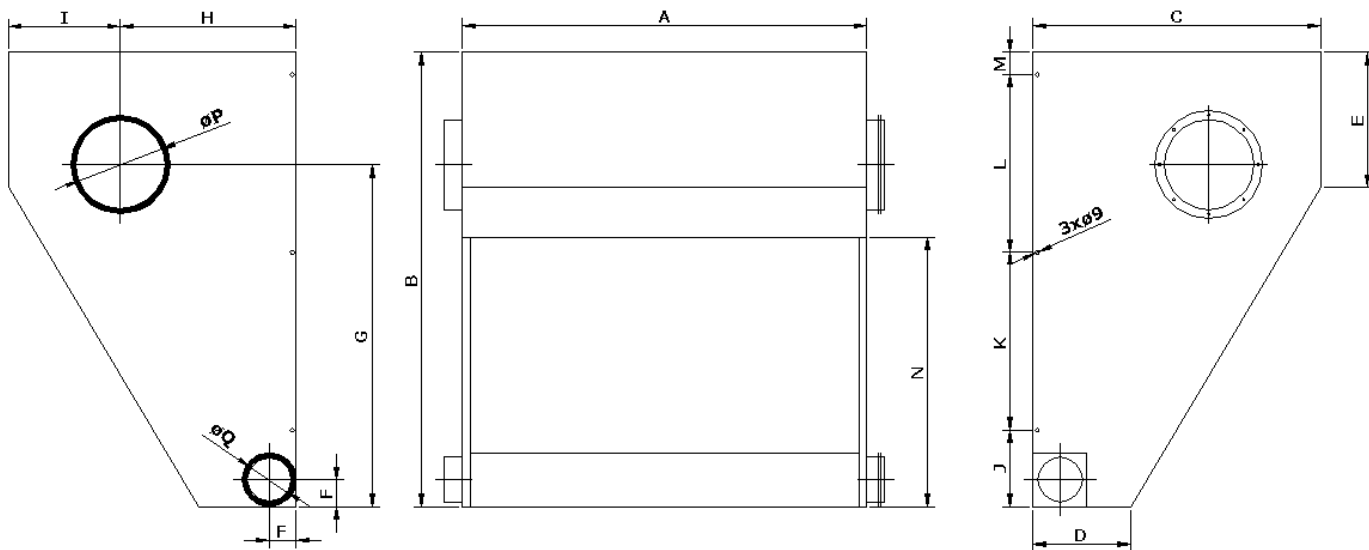
Standard-pakken indeholder rustfri tornadoskærm, kombineret udsugning/styreluft-EX-ventilator, U-rørsmanometer med måleblænde samt reguleringsspjæld for brug i ATEX-zone 1.

Rustfrit bord med højdejusterbar hylde samt 5-trins EX-hastighedsregulator til EX-ventilator kan leveres som tilbehør.

		Safire 1	Safire 2	Safire 3
Max. Luftmængde	m ³ /h	1.200	2.400	3.200
Luftmængde v/V=0,5 m/s	m ³ /h	900	1.800	2.500
Styreluftmængde	m ³ /h	150	300	400
Ventilator		HVF/180/2	HVF/200/2	HVF/250/4
Dimensionerende tryktab	Pa	600	600	300
Eksternt tryk til rådighed (til afkast kanal)	Pa	400	400	200
Måleblænde	mm	ø160	ø200	ø250
Styreluftregulator	mm	ø80	ø100	ø125
U-rørsmanometer	Pa	0-500	0-500	0-500
Rørdiameter udsugning	mm	ø160	ø200	ø250
Rørdiameter styreluft	mm	ø80	ø100	ø125
Slangediameter/længde måleblænde	mm/m	ø6/2	ø6/2	ø6/2
Tornadoskærm, materiale		Børstet AISI-304	Børstet AISI-304	Børstet AISI-304
Ventilator, materiale		Exp.stål/messing	Exp.stål/messing	Exp.stål/messing
Bord, materiale		Børstet AISI-304	Børstet AISI-304	Børstet AISI304
Bord, tilbehør		B-1	B-2	B-3
EX-motorværn, med fjernkontrol, tilbehør		MFK-1	MFK-2	MFK-3
EX-hastighedsregulator, (frekv.omf.), tilbehør.		DD-1	DD-2	DD-3

Andre konfigurationer, størrelser og materiale-valg efter forespørgsel

Tornadoskærm Safire



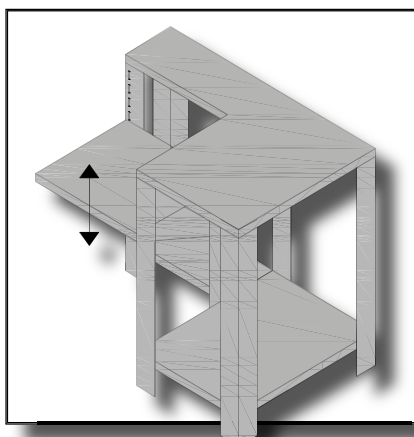
	A	B	C	D	E	F	G	H	I	J	K	L	M	N	$\varnothing P$	$\varnothing Q$
Safire 1	900	1000	642	215	302	60	762	392	250	170	395	395	40	600	160*	80
Safire 2	1800	1000	642	215	302	74	762	392	250	170	395	395	40	600	200*	100
Safire 3	2500	1000	642	215	302	74	762	392	250	170	395	395	40	600	250*	125

Bord BxDxH: B-1 = 930x700x800mm, B-2 = 1830x700x800mm, B-3 = 2530x700x800mm

Ventilator i epoxylakeret udførelse



Blandebord med justerbar hylde

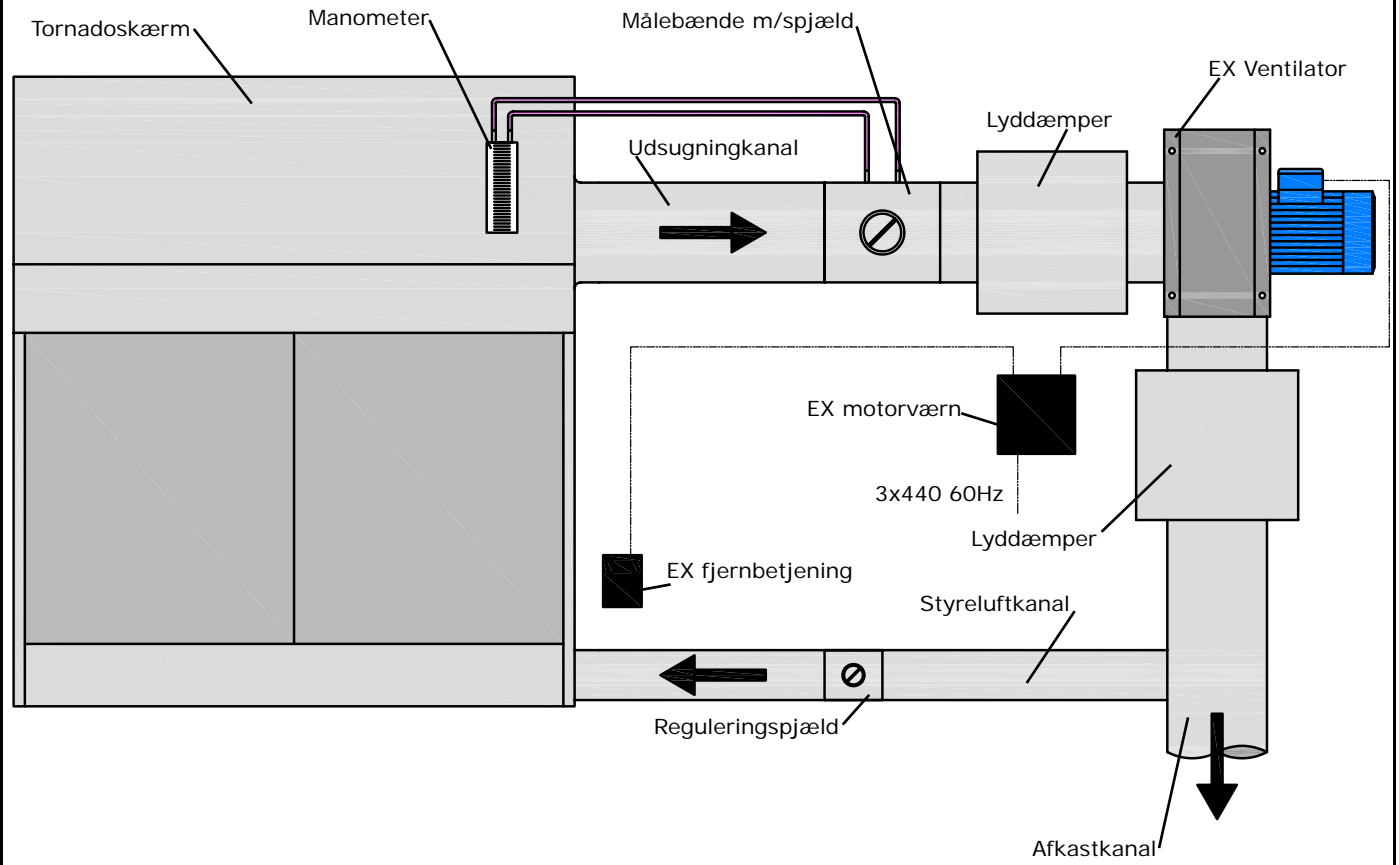


Flot børstet rustfri stål udførelse

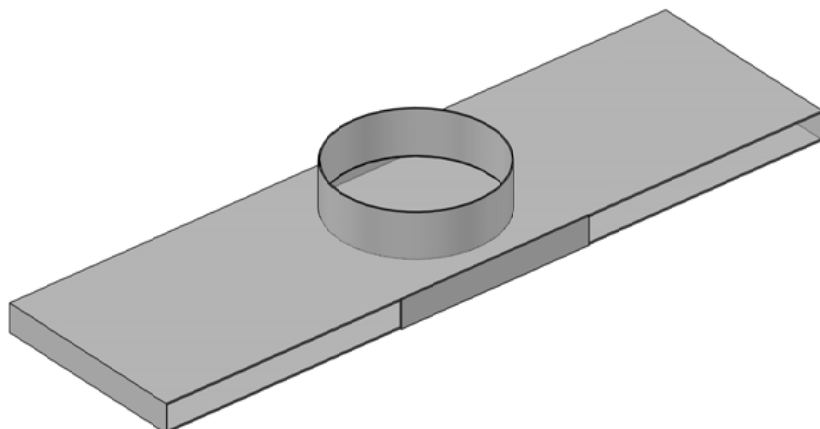


*andre tilslutninger efter forespørgsel

Tornadoskærm Safire - installationseksempel



Spaltesug Zehpyr



Til brug for udsugning af dampe fra rensekar m.m., hvor det ikke er muligt at bruge Tornadoskærm Safire.

Spaltesuget udnytter den kendte coanda-effekt til effektivt at fjerne de skadelige dampe.

Overholder Søfartstyrelsens krav til effektiv ventilation i workshopen.

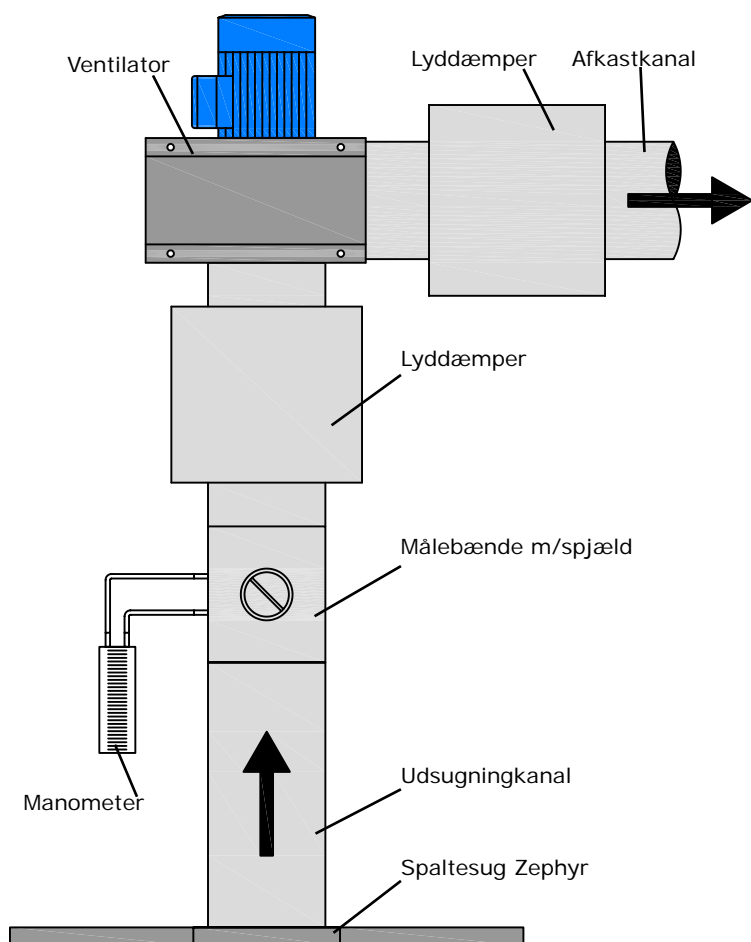
Standard-pakken indeholder spaltesug, udsugningsventilator og U-rørsmanometer med måleblænde samt reguleringsspjæld.

Pakken kan udbygges med motorværn og ventilator udført med forhøjet sikkerhed.

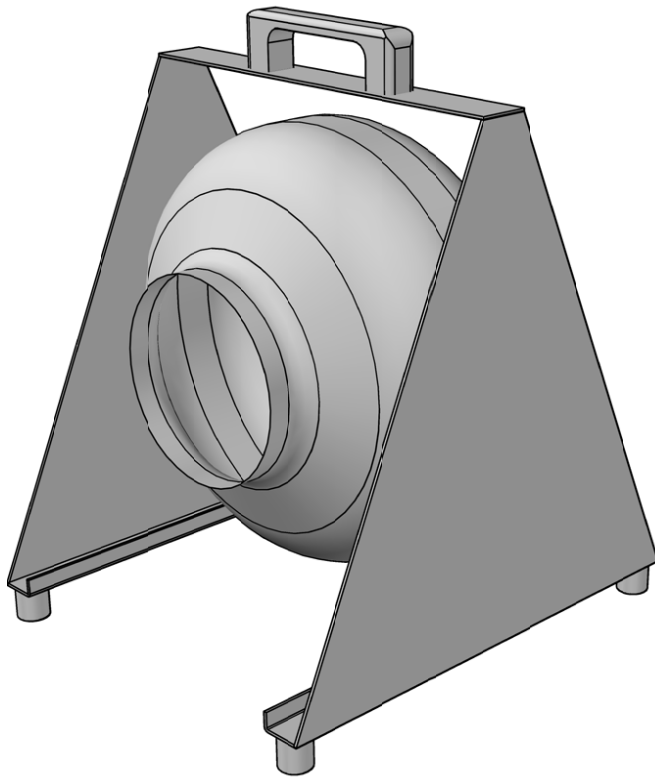
Zephyr 1

Max. Luftmængde	m ³ /h	1.200
Totalmål, spaltesug, LxDxH	mm	702x180x65
Spalteåbning	mm	700x25
Ventilator		HVF/180/2
Dimensionerende tryktab	Pa	600
Eksternt tryk til rådighed	Pa	400
Måleblænde med spjæld	mm	ø160
U-rørsmanometer	Pa	0-500
Rørdiameter udsugning	mm	ø160
Rørdiameter styreluft	mm	ø80
Slangediameter/længde måleblænde	mm/m	ø6/2
Spaltesug, materiale		Epoxylak. stål
Ventilator, materiale		Epoxylak.stål

Motorværn, tilbehør	MF-1
Mulighed for forhøjet sikkerhed	Ja



Transportabel Ventilator ZC-1



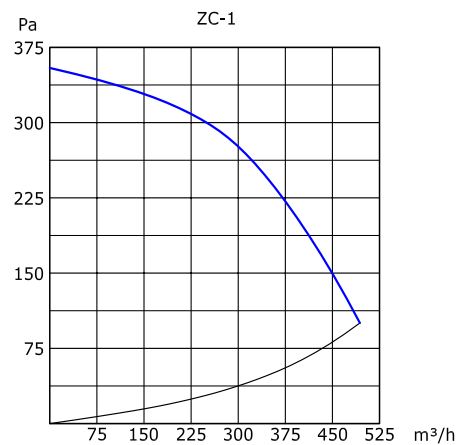
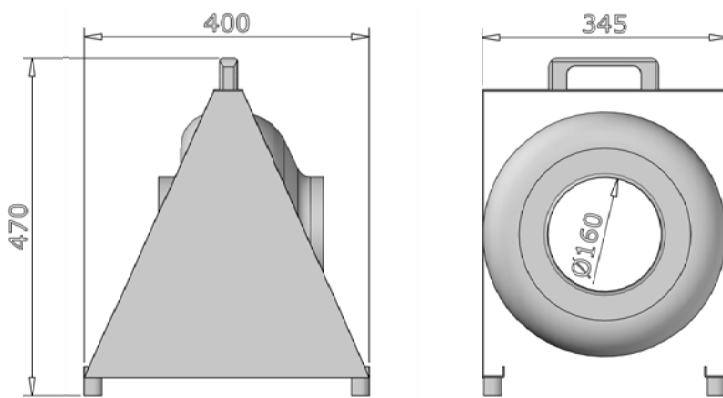
Transportabel ventilator til brug ved ventilation af tanke og lastrum m.m.

Ventilatoren udmærker sig ved meget lav vægt grundet konstruktion i glasfiberarmeret kunststof.

Ventilatoren er særlig mostandsdygtig overfor korrosive dampe.

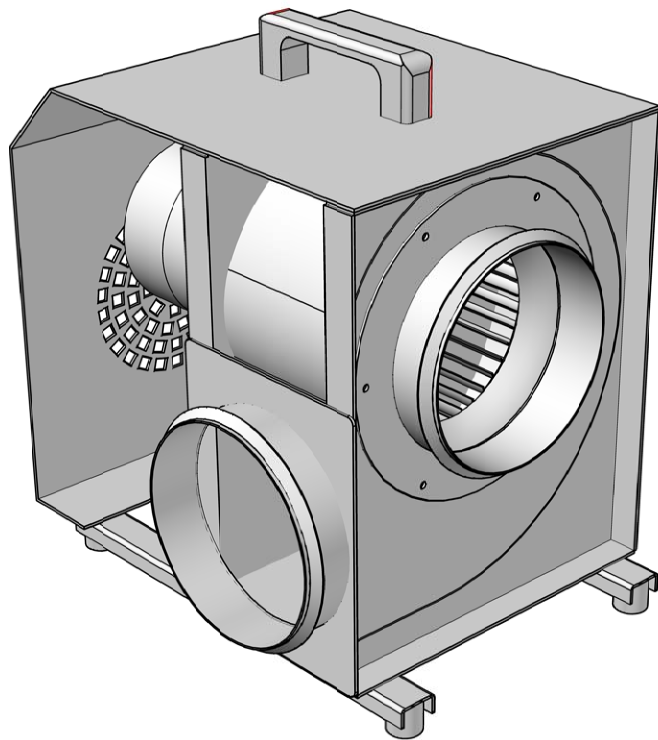
Ventilatoren leveres med bærehåndtag, stativ med gummifødder, 10m el-kabel med stikprop og er forsynet med overlast beskyttelse.

Ventilatoren er ikke egnet til procesventilation.



ZC-1		
Max. Luftmængde	m ³ /h	470
Max. vacuum	Pa	345
RPM	min-1	2.500
Spænding	Volt	230
Frekvens	Hz	50/60
Faser	~	1
Omgivelsestemperatur	°C	-20 til +60
Isolerings-/tætningsklasse, motor		F/IP44
Lydtryksniveau, 1m	dB(A)	53
Indbygget termisk beskyttelse		Ja
Rørtilslutning, indløb	mm	ø160*
Rørtilslutning, udløb	mm	ø160*
Mulighed for forhøjet sikkerhed		Nej
Mulighed for ATEX		Nej
Hastighedsregulerbar (tilbehør)		Ja
Korrosionsklasse		C2
Vægt	kg	4,5
Effekt/strøm	W/A	70/0,31

Transportabel Ventilator ZC-2

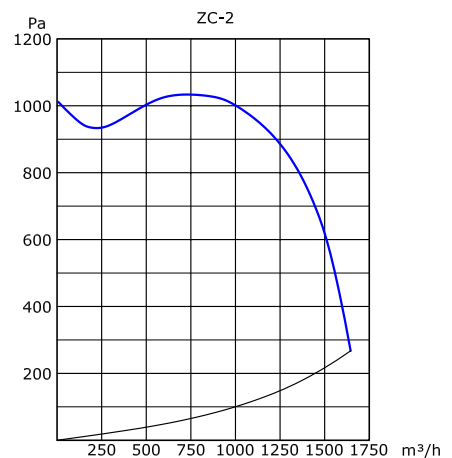
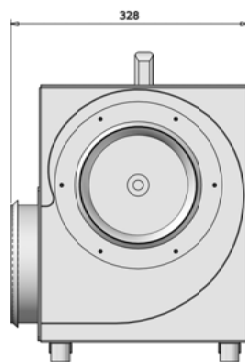
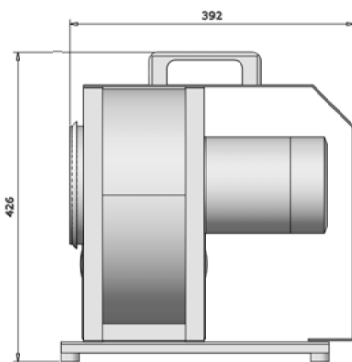


Transportabel ventilator til brug ved ventilation af tanke og lastrum, dampe, svejserøg, loddeos m.m.

Ventilatoren udmærker sig at kunne generere væsentligt højere undertryk og større luftmængde end ZC-1.

Ventilatoren leveres med bærehåndtag, stativ med gummifødder, 10m el-kabel med stikprop og er forsynet med overlast beskyttelse.

Ventilatoren er særligt egnet til procesventilation.



ZC-2		
Max. Luftmængde	m ³ /h	1.650
Max. vacuum	Pa	1.050
RPM	min-1	3000/3600
Spænding	Volt	230
Frekvens	Hz	50/60
Faser	~	1
Omgivelsestemperatur	°C	-20 til +55
Isolerings-/tætningsklasse, motor		F/IP55
Lydtryksniveau, 1m	dB(A)	62
Indbygget termisk beskyttelse		Ja
Rørtilslutning, indløb	mm	ø160
Rørtilslutning, udløb	mm	ø160
Mulighed for forhøjet sikkerhed		Nej
Mulighed for ATEX		Nej
Hastighedsregulerbar (tilbehør)		Nej
Korrosionsklasse		C4
Vægt	kg	22
Effekt/strøm	W/A	0,55/2,6

JL236 - Transportsuger til røg og gasser



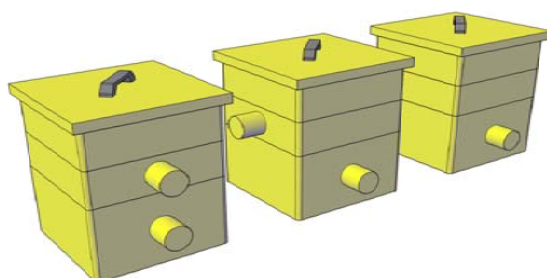
JL Transportsuger er forsynet med tømbar grovudskiller, som opsamler alle større partikler, f.eks. gløder, metalstumper. Grovudskilleren kan endvidere vendes efter behag så sugestudsene vender mest hensigtsmæssigt.

Transportsugeren er udstyret med separat kølet motor udenfor luftstrømmen.

Transportsugeren kan anvendes sammen med JL-sugetrugte samt Co2 tilbehør.

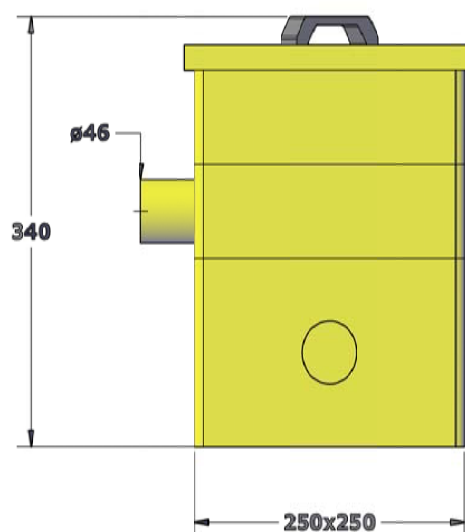
Transportventilatoren har høj kapacitet, er let at transportere og kan anvendes alle steder, hvor man ønsker fjernelse af røg og gasser.

Sugestuds kan drejes så den passer til opgaven...



JL-236

Max. Luftmængde	m ³ /h	180
Max. vacuum	kPa	22,5
RPM	min-1	19.000
Spænding	Volt	230
Frekvens	Hz	50/60
Faser	~	1
Omgivelsestemperatur	°C	-20 til +50
Isolerings-/tætningsklasse, motor		F/IP55
Lydtryksniveau, 1m	dB(A)	67
Indbygget termisk beskyttelse		ingen
Rørtilslutning, indløb	mm	ø46
Rørtilslutning, udløb	mm	ø46
Mulighed for forhøjet sikkerhed		Nej
Mulighed for ATEX		Nej
Hastighedsregulerbar		Nej
Korrosionsklasse		C2
Vægt	kg	11
Effekt	kW	0,75



The power to move air...



VACUMEX®

Vacumex dealer: