

VACUMEX®

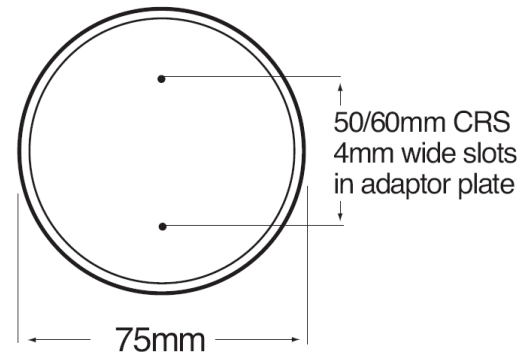
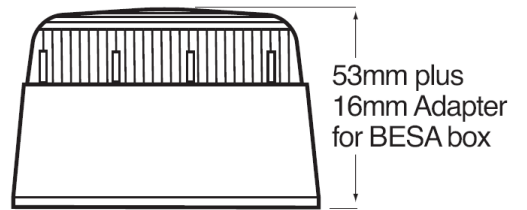
Xenon Alarm Blink

Datablad
Rev.02-2009

X75 - 24 eller 230 V



X75 Xenon blink - Teknisk beskrivelse



Tætningsklasse: IP-66

Spænding: 24 V DC eller 230V AC (50/60Hz) - opgiv spænding ved bestilling

Strømforbrug: 24 V = 40 mA - 230V = 20 mA

Materiale: UV bestandigt polycarbonat linse med ABS base

Temperaturområde: -20°C til +40°C

Vægt: 130 gram

Vigtigt

Dette dokument stilles til rådighed som det er. Hammer Ventilation A/S forbeholder sig ret til ændringer som indføres uden forudgående meddelelse grundet HV A/S løbende produktudvikling.

Copyright (C) 2007-2008 Hammer Ventilation A/S

Alle rettigheder forbeholdes

Varemærker

Vacumex® er et varemærke hos HV A/S

Andre varemærker, som måttet være nævnt i dette dokument, tilhører de respektive ejere.

The power to move air...

VACUMEX®