

VACUMEX®

Tryktransducer

Datablad
Rev. 1 -2009

VAV-føler - D984





Tekniske Data

Nominel spænding	AC 24 V 50/60 Hz DC 24 V
Arbejdsområde	AC 18...30 V DC 16...32 V
Dimensionering	AC 30mA, DC 20mA
Tilslutning	Klemmer, max 1,5 mm ²
Udgangsspænding	DC 0...10 V , max 10 mA
Medier	Luft og ikke aggressiv gasser

Trykområde:

984.323104	0... 100/250 Pa
984.333104	0... 250/500 Pa
984.353104	0... 1/2,5 KPa
984.373104	0... 5/10 KPa

Max overtryk 25 KPa

Linearitet og hysteres	< ± 1% af område
------------------------	------------------

Omgivelses-temperatur	0... 50°C
-----------------------	-----------

Lager-temperatur	-10... 70°C
------------------	-------------

Langtids-stabilitet	<± 0,5% ... 2,5% af område / år, afhængig af trykområde
---------------------	---

Gentagelses-nøjagtighed	<± 0,2% af område
-------------------------	-------------------

Luftfugtighed	0...95% relativ, ikke kondenserende
---------------	--

Reaktionstid	100 ms eller 1 s indstillelig
--------------	----------------------------------

Slangestuds	6 mm (Ø)
-------------	----------

Montering	med 4 skruer (Ø 4 mm)
-----------	-----------------------

Materiale	ABS / PROM
-----------	------------

Vægt	130 g
------	-------

Kapslingsklasse	IP54
-----------------	------

EMC	iflg. EN60770, EN61326
-----	------------------------

Differenstryk-transducer

0...100/250 Pa

0...250/500 Pa

0...1/2,5 KPa

0...5/10 KPa

Anvendes til:

Ventilationsanlæg

Bygningsautomatik

Ventilatorstyring

Filterovervågning

Kan på forespørgsel leveres med display

Beskrivelse

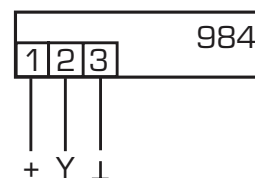
Differenstryk-transducer 984 bruges til måling af overtryk, undertryk eller differenstryk i området 0...10.000 Pa.

Det analoge udgangssignal 0...10 V kan bruges som målesignal til f.eks. CTS-anlæg eller trykregulatorer som BELIMO's VRP-STP.

Måleområde og reaktionstid kan vælges med jumper.

Diagram

- 1: +/~ 24 V
- 2: 0...10 V
- 3: Gnd



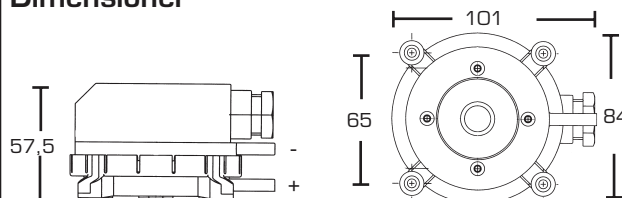
Indstilling

Trykområde

Reaktionstid

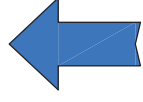


Dimensioner



QUICK GUIDE

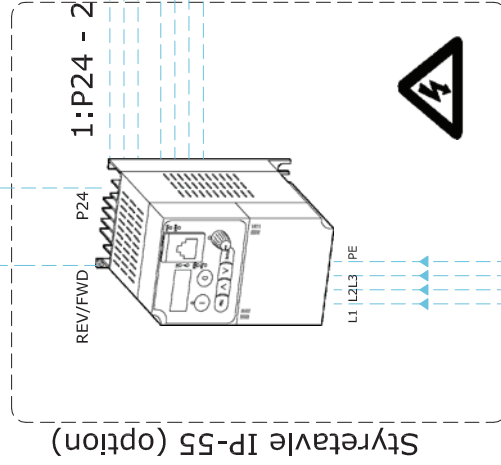
VAV - STYRING - PID REGULERING DF-51 og D984



VACUMEX®
The Power to move air...

Parametre for PID-regulering
A001 = 00 - Ref.input = internt pot-meter
A071 = 01 - PID regulering
Se i øvrigt manual for programmering

Eksternt start/stop signal (pot.frit)

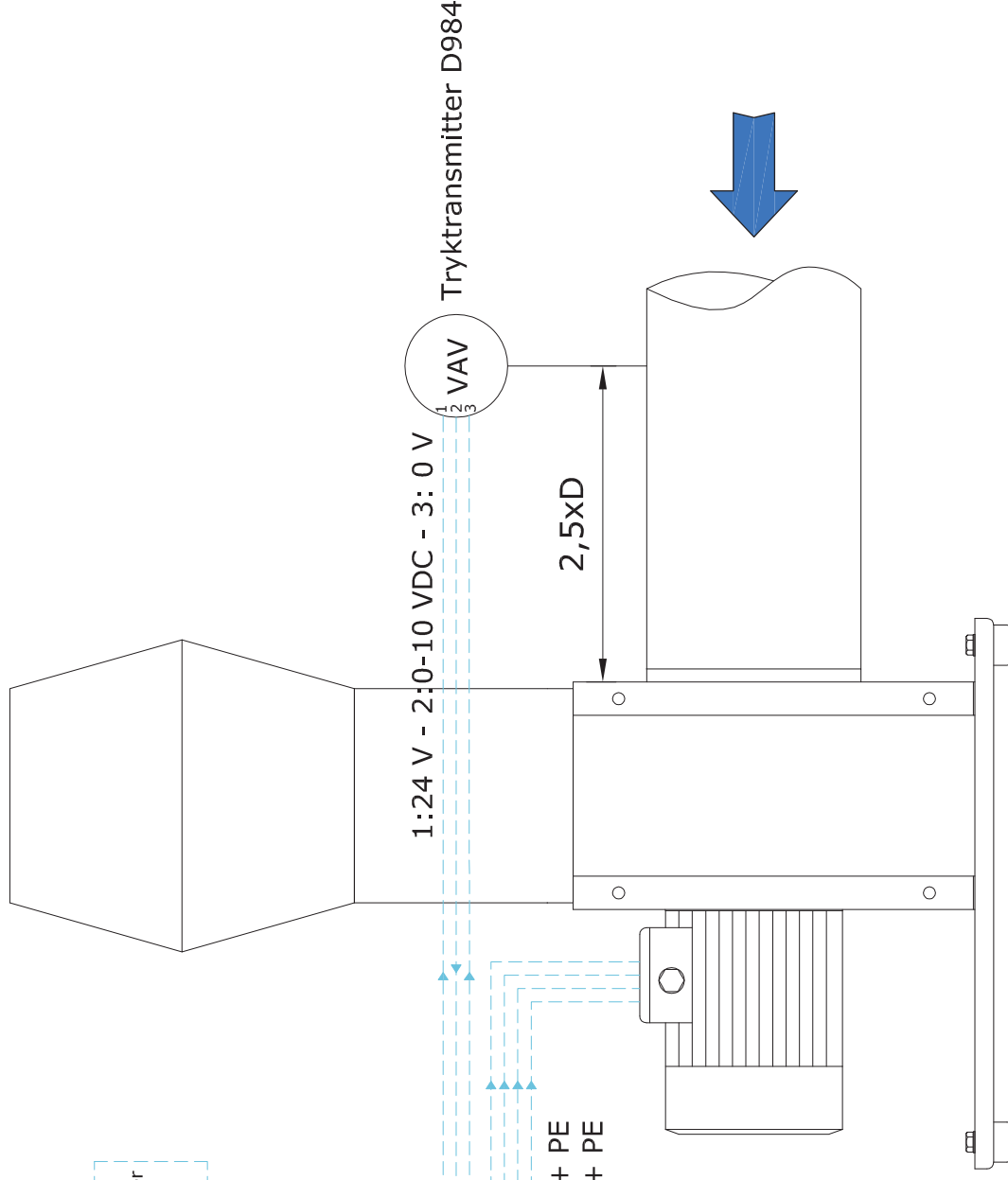


Styretavle IP-55 (option)

1:P24 - 2:0 - 3:L

DF51-322 = 3 x 230 V + PE
DF51-340 = 3 x 400 V + PE

DF51-322 = 1 x 230 V + PE
DF51-340 = 3 x 400 V + PE



1:24 V - 2:0-10 VDC - 3: 0 V

VAV

Tryktransmitter D984

2,5xD

The power to move air...

VACUMEX®