

# VACUMEX®

Datablad  
Rev. 1 -2008

## Motorspjæld

Hurtigt drejende - DM-serien





### Beskrivelse

DM serien er en serie hurtigt-drejende motorspjæld i størrelserne  $\varnothing 80$  -  $\varnothing 250$  mm. Motorspjældet som kræver en forsyningspænding på 24 Volt kan tilsluttes både jævn og vekselspænding (AC og DC).

### Anvendelse

Spjældene anvendes, hvor der er behov for hurtigt reagerende motorspjæld f.eks. i forbindelse med punktudsugningsanlæg (svejseudsugning, udstødningsgasser m.v.)

### Konstruktion

Selve spjældet er fremstillet i varmgalvaniseret stålplade. Spjældpladen er ligeledes fremstillet i galvaniseret stål, men er forsynet med tæt EDPM gummilæbe.

### Tæt spjæld

Kanaltilslutningerne er udført som nippelmål og er i tæningsklasse C. Selve spjældet er ved lukket spjældplade tæningsklasse 4.

### Indendørs brug

Spjældet er i sit design og udførelse beregnet til indendørs brug. Ved udendørs montering skal motorspjældet skærmes mod vejrlig og UV.

### Motor

Motoren er hurtigt-drejende og kan stilles til at dreje  $90^\circ$  på 1 til 10 sekunder.

Motoren er overlast-beskyttet og er forsynet med elektroniske endestop.

### ON/off Motor

Motoren er som standard on/off 3-leder styret.

Motoren kan som option forsynes med signalkontakter, der fortæller CTS-anlæg, hvilken position spjældet er i.

Alternativt kan motoren forsynes med udkoblingsforsinkelse (option) på 0-3 min.

Det er kun muligt at vælge én af ovenstående options.

#### Vigtigt

Dette dokument stilles til rådighed som det er. Hammer Ventilation A/S forbeholder sig ret til ændringer som indføres uden forudgående meddelelse grundet HV A/S løbende produktudvikling.

Copyright (C) 2007-2008 Hammer Ventilation A/S

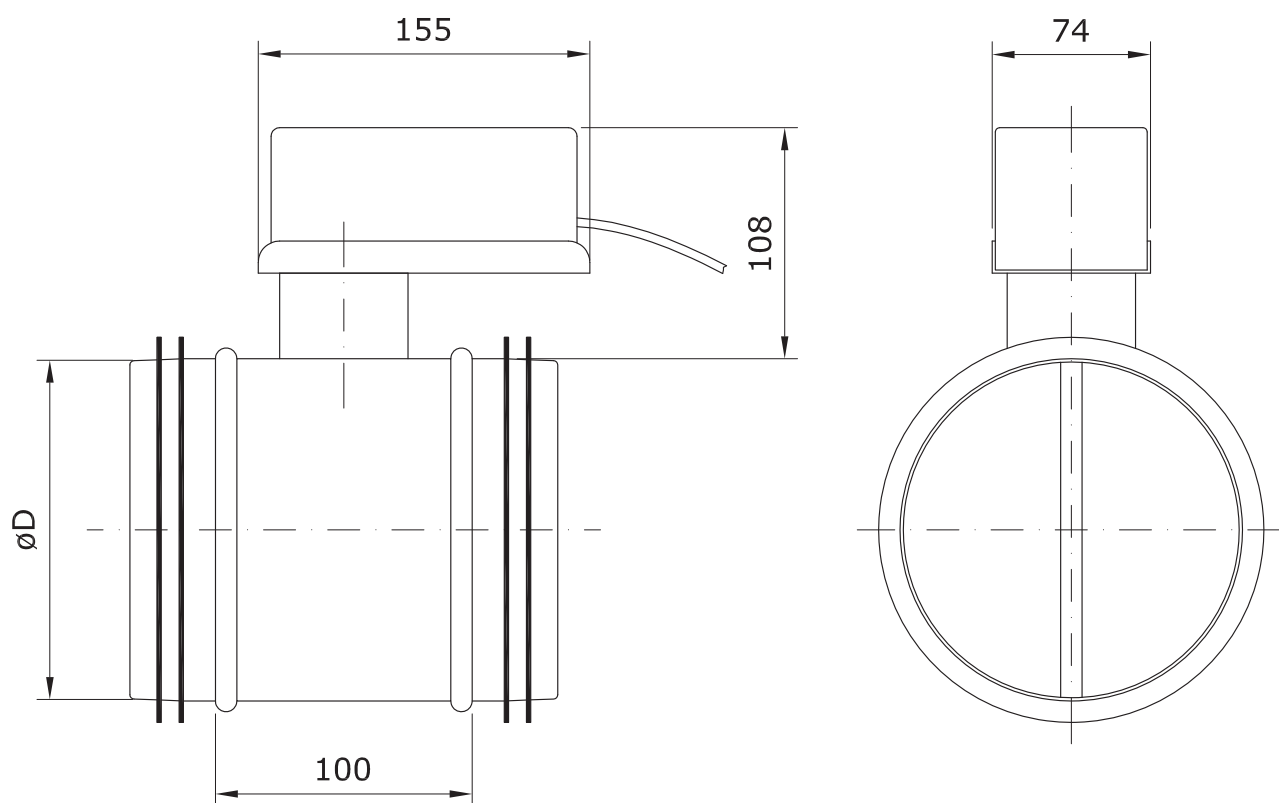
Alle rettigheder forbeholdes

#### Varemærker

Vacumex® er et varemærke hos Hammer Ventilation A/S

Andre varemærker, som måttet være nævnt i dette dokument, tilhører de respektive ejere.

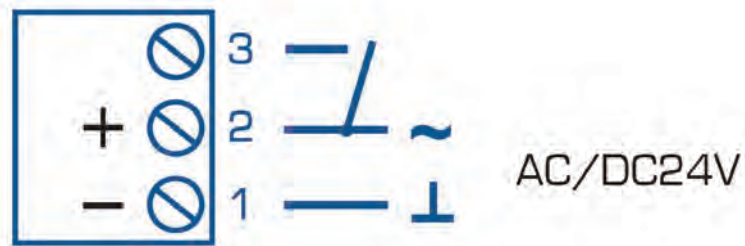
# DM - Motorspjæld - målskitse



Varenr.	Spjæld	$\varnothing D$ [mm]	Vægt [kg]
99916	DM-80	80	1,45
99918	DM-100	100	1,55
99920	DM-125	125	1,65
99922	DM-160	160	1,95
99924	DM-200	200	2,25
99926	DM-250	250	2,65
99930	Optional Pot.fri signalkontakt		
99932	Optional Udkoblingsforsink.		

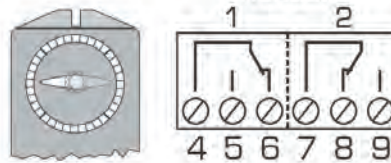


Strømtilslutning for standard DM samt DM med signalkontakter

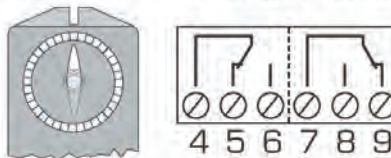


**Signalkontakter**

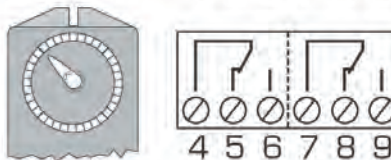
Kontakt-position ved 0° og 180°



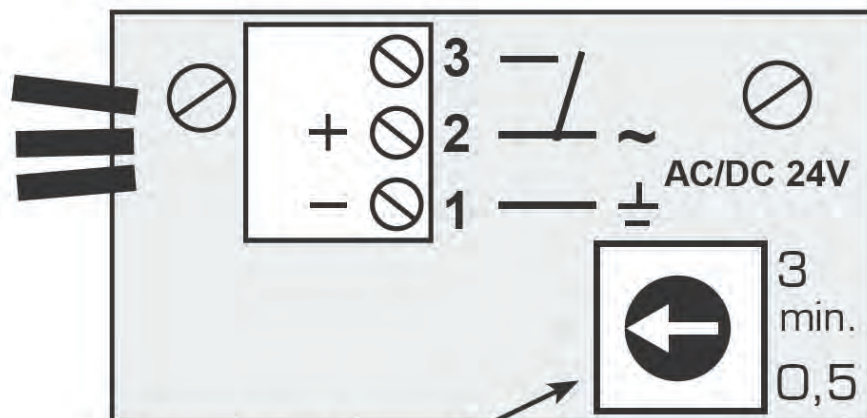
Kontakt-position ved 90° og 270°



Kontakt-position i mellemstillinger



Strømtilslutning for DM med udkoblingsforsinkelse



Justering af udkoblingsforsinkelse



**Programmering**

Drejemåde indstilles på dipswitch nr. 1: ↻ = 90° frem og tilbage eller: ↻ = 90° med uret.

Drejehastigheden indstilles på dipswitch nr. 2 og 3.

**Vigtigt:**

Ved ændringer af dipswitch-indstillingen skal driftsspændingen afbrydes kortvarigt, før ændringen træder i kraft.

Dipswitch: Mode			
1	2	3	
Off			90° ↻
On			90° ↻
	Off	Off	0..90° ~ 1 s
	On	Off	0..90° ~ 3 s
	Off	On	0..90° ~ 5 s
	On	On	0..90° ~ 10 s

**Tekniske data**

Driftsspænding	AC/DC 24 V ±10%
Dimensionering	34 VA
Effektforbrug	17 W
Drejetid	1..10 sek. i 4 trin / 90°
Drejemåde	Valgbar med kontakt
Drejemoment	Min. 3 Nm
Drejevinkel	90°
Tilslutning	Kabel, 1 m
Isolationsklasse	III (sikkerhedslavspænding)
EMC-emission	EN 50081-1
EMC-immunitet	EN 50082-1
Omgivelsestemperatur	0 - 50°C
Kapslingsklasse	IP 54
Lydeffekt-niveau	Max 45 dB(A)

*The power to move air...*

**VACUMEX®**