

VACUMEX®

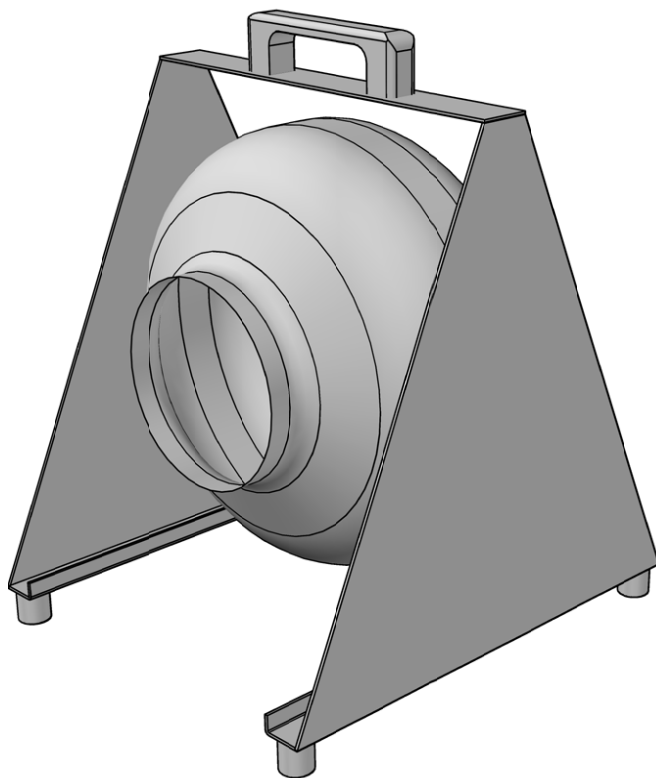
Transportable ventilatorer

Datablad

Ventilation på farten



Transportabel Ventilator ZC-1



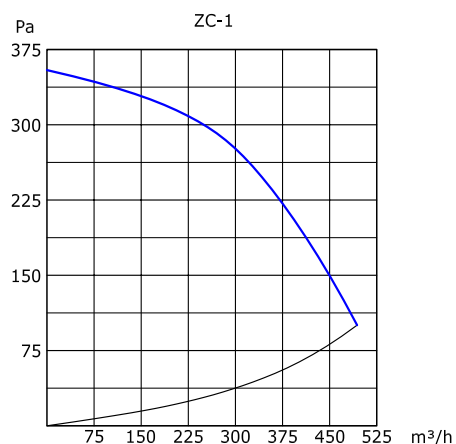
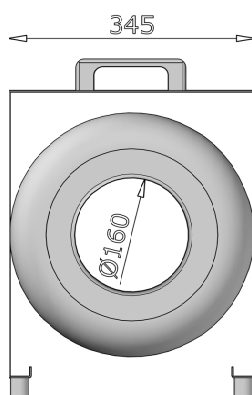
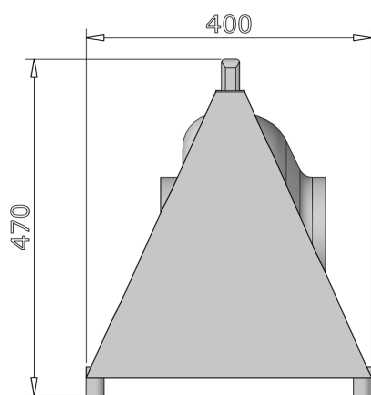
Transportabel ventilator til brug ved ventilation af tanke og lastrum m.m.

Ventilatoren udmærker sig ved meget lav vægt grundet konstruktion i glasfiberarmeret kunststof.

Ventilatoren er særlig mostandsdygtig overfor korrosive dampe.

Ventilatoren leveres med bærehåndtag, stativ med gummifødder, 10m el-kabel med stikprop og er forsynet med overlast beskyttelse.

Ventilatoren er ikke egnet til procesventilation.



		ZC-1
Max. Luftmængde	m ³ /h	470
Max. vacuum	Pa	345
RPM	min-1	2.500
Spænding	Volt	230
Frekvens	Hz	50/60
Faser	~	1
Omgivelsestemperatur	°C	-20 til +60
Isolerings-/tætningsklasse, motor		F/IP44
Lydtryksniveau, 1m	dB(A)	53
Indbygget termisk beskyttelse		Ja
Rørtilslutning, indløb	mm	ø160*
Rørtilslutning, udløb	mm	ø160*
Mulighed for forhøjet sikkerhed		Nej
Mulighed for ATEX		Nej
Hastighedsregulerbar (tilbehør)		Ja
Korrosionsklasse		C2
Vægt	kg	4,5
Effekt/strøm	W/A	70/0,31

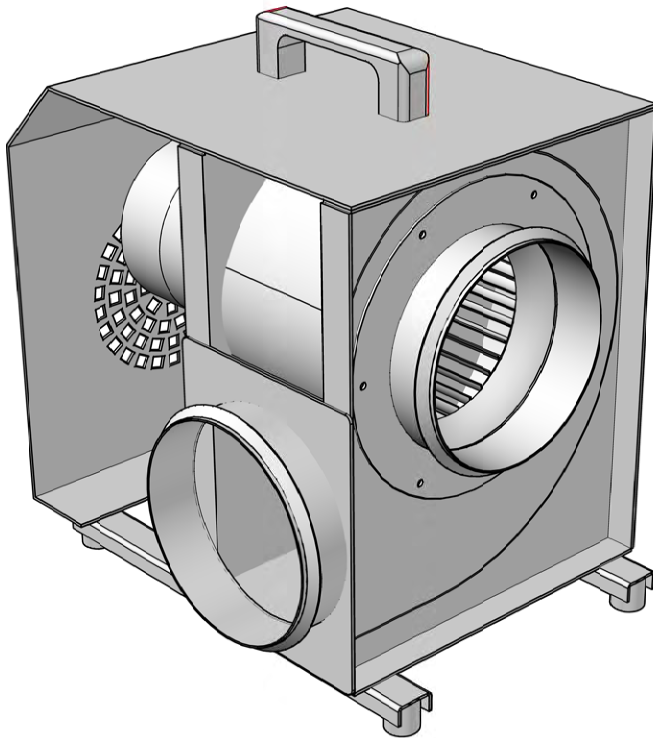
Varemærker

VACUMEX er et registreret varemærke hos Vacumex A/S

Andre varemærker, som måtte være nævnt i dette dokument, tilhører de respektive ejere.

Copyright (C) 2007-2011 Vacumex A/S
Alle rettigheder forbeholdes.

Transportabel Ventilator ZC-2



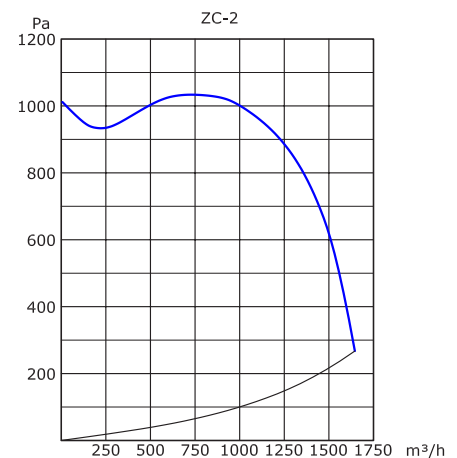
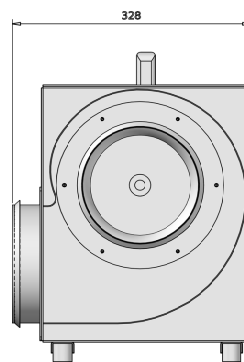
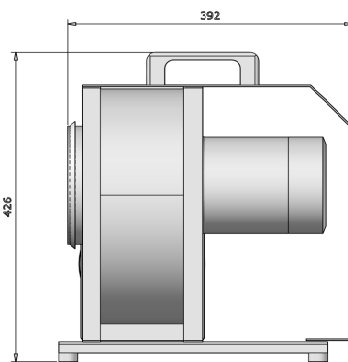
Transportabel ventilator til brug ved ventilation af tanke og lastrum, dampe, svejserøg, loddeos m.m.

Ventilatoren udmærker sig at kunne generere væsentligt højere undertryk og større luftmængde end ZC-1.

Ventilatoren leveres med bærehåndtag, stativ med gummifødder, 10m el-kabel med stikprop og er forsynet med afbryder og overlast beskyttelse.

Ventilatoren er særligt egnet til procesventilation.

Ventilatoren kan leveres i en 3-faset 3x400-460Volts ATEX zone 1 version



ZC-2 med Ø125 stude

"Ventilatoren er også velegnet til rejsemontører, som skal bruge ventilation i snævre rum og i en fart."

		ZC-2
Max. Luftmængde	m ³ /h	1.650
Max. vacuum	Pa	1.050
RPM	min-1	3000/3600
Spænding	Volt	230
Frekvens	Hz	50/60
Faser	~	1
Omgivelsestemperatur	°C	-20 til +55
Isolerings-/tætningsklasse, motor		F/IP55
Lydtryksniveau, 1m	dB(A)	62
Indbygget termisk beskyttelse		Ja
Rørtilslutning, indløb	mm	Ø160
Rørtilslutning, udløb	mm	Ø160
Mulighed for forhøjet sikkerhed		Ja
Mulighed for ATEX		Ja, 3x400V
Hastighedsregulerbar (tilbehør)		Nej
Korrosionsklasse		C4
Vægt	kg	22
Effekt/strøm	W/A	0,55/2,6

JL236 - Transportsuger til røg og gasser



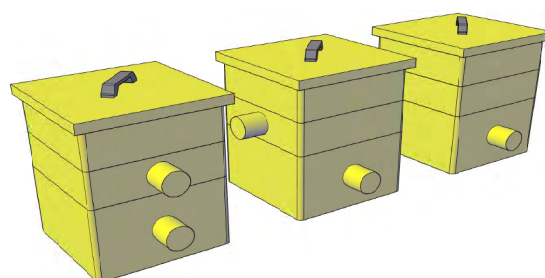
JL Transportsuger er forsynet med tømbar grovudskiller, som opsamler alle større partikler, f.eks. gløder, metalstumper. Grovudskilleren kan endvidere vendes efter behag så sugestudsene vender mest hensigtsmæssigt.

Transportsugeren er udstyret med separat kølet motor udenfor luftstrømmen.

Transportsugeren kan anvendes sammen med JL-sugetrugte samt Co2 tilbehør.

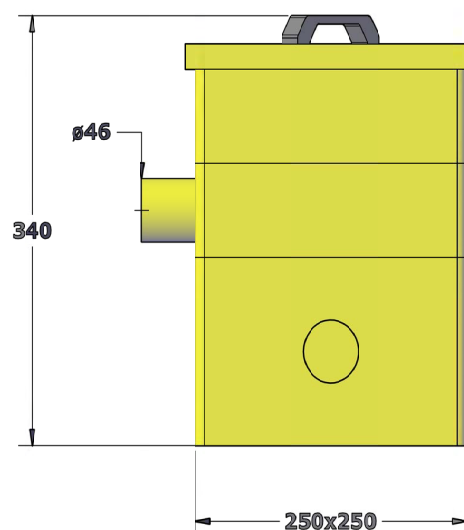
Transportventilatoren har høj kapacitet, er let at transportere og kan anvendes alle steder, hvor man ønsker fjernelse af røg og gasser.

Sugestuds kan drejes så den passer til opgaven...



JL-236

Max. Luftmængde	m ³ /h	180
Max. vacuum	kPa	22,5
RPM	min-1	19.000
Spænding	Volt	230
Frekvens	Hz	50/60
Faser	~	1
Omgivelsestemperatur	°C	-20 til +50
Isolerings-/tætningsklasse, motor		F/IP55
Lydtryksniveau, 1m	dB(A)	67
Indbygget termisk beskyttelse		ingen
Rørtilslutning, indløb	mm	ø46
Rørtilslutning, udløb	mm	ø46
Mulighed for forhøjet sikkerhed		Nej
Mulighed for ATEX		Nej
Hastighedsregulerbar		Nej
Korrosionsklasse		C2
Vægt	kg	11
Effekt	kW	0,75



The power to move air....



VACUMEX®

Vacumex A/S
Assensvej 332
DK-5690 Tommerup
Tel. +45 88 82 64 74

Email: info@vacumex.dk
Http: www.vacumex.dk