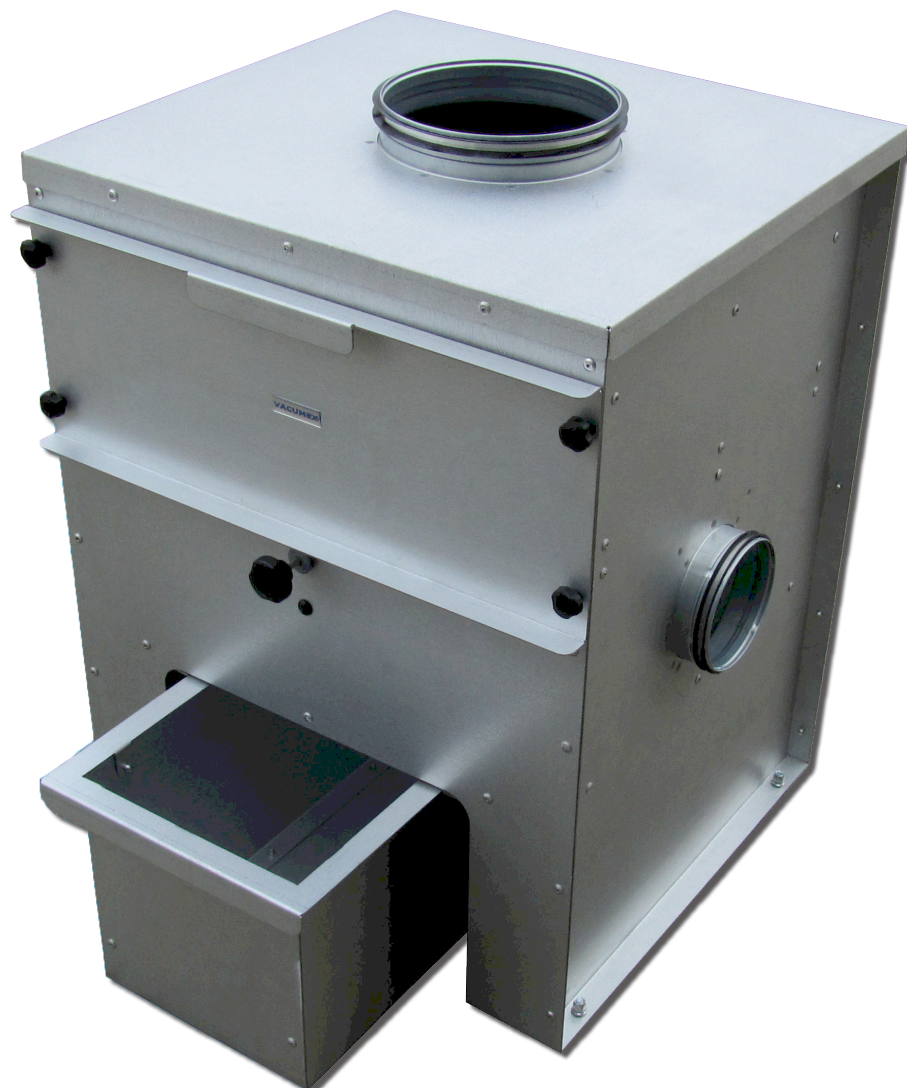
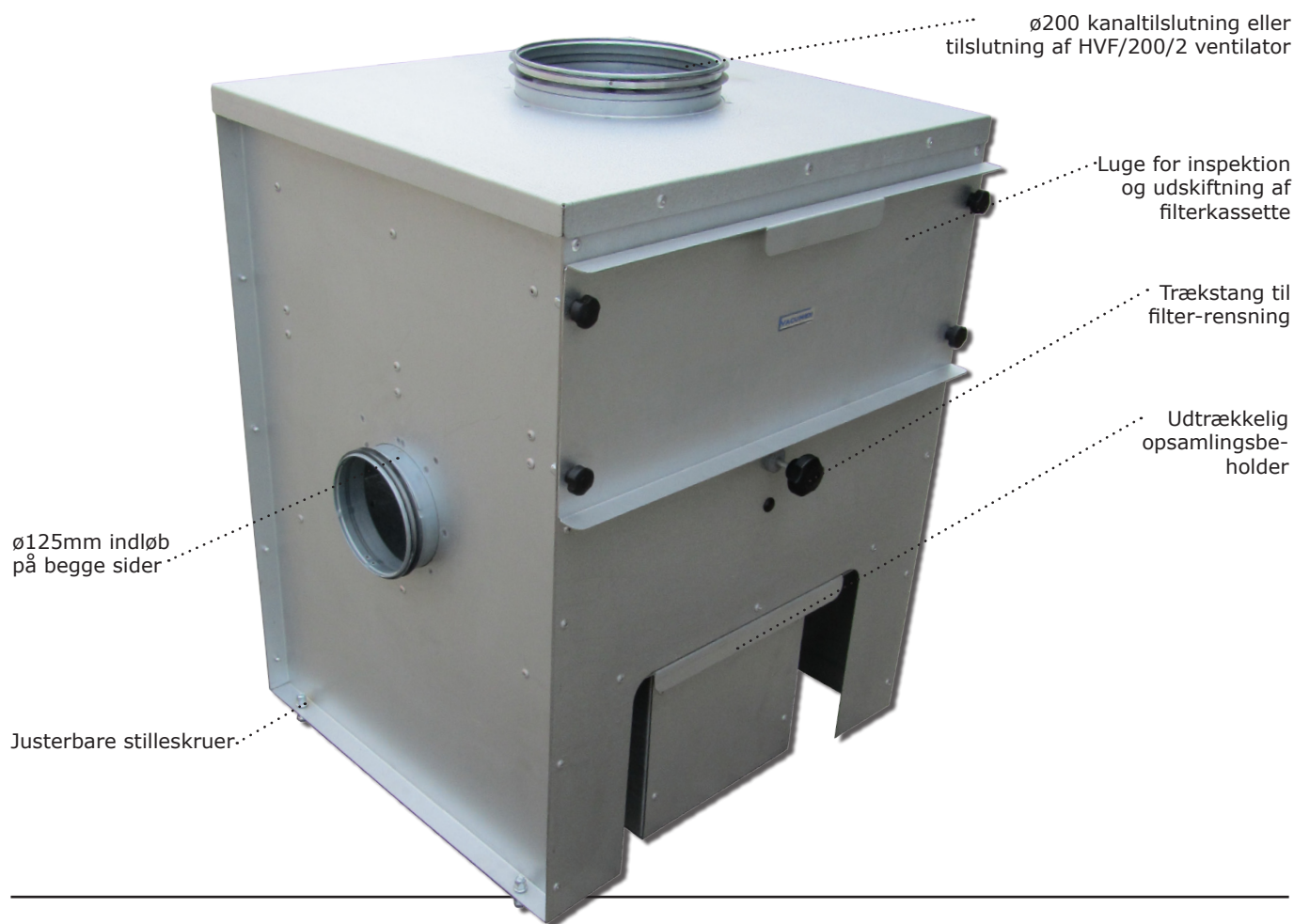


Støvfilter

Datablad
Rev.02-2013

Sigma-5





Beskrivelse

Decentralt zone støvfilter Sigma-5 med udskiftelig filterkassette med integreret manuelt filter-rensesystem, inspektionsluge & opsamlingsbeholder.

Anvendelse

Sigma-5 anvendes til filtrering af faste (ikke-klæbende) partikler i forbindelse processer så som slibning og skæring i stål, gummi, plast & aluminium (sidstnævnte i ATEX udførelse) samt i forstærket udgave som højvakuumsfilter til filtrering i forbindelse med bremsestøv, arbejdspladsrengøring m.v.

Konstruktion

Sigma-5 er i design og materialevalg udlagt til korrosionsklasse C3 (j.fr. EN 12944-5)

Kabinet, støvbeholder og luge er fremstillet aluzink-belagt stålplade.

Filterkassette er fremstillet i polyester-væv med plast-ramme.

Kanaltilslutninger

1 stk. ø200mm udløb på toppen (ren-side) med klasse C gummitætning.

2 stk. ø125mm indløb (beskiddside) på siderne med klasse C gummitætning.

Vejl. luftmængder

Maks. 1.100 m³/h ved ét ø125 udtag og maks. 1.800 m³/h ved brug af begge ø125 udtag.

Filtertype

5 m² filterkassette i polyester-væv med kraftig plastramme. Filterklasse: F7 iht. DS/EN 779. Mulighed for F9 ved reduceret luftmængde.

Rensesystem

Push-Pull rensesystem med fiberkost som renser beskiddsiden af filteret ved at trække/trykke trækstang ind og ud.

Placering

Sigma-5 bør placeres indendørs på fast underlag for at undgå kondens-problemer. F.eks. kan Sigma-5 stå på gulvet ved siden af en eller flere båndpudser.

Filtervagt (option)

Måler differenstrykket over filteret og kontakt slutter ved for stoppet filterpatron.

Anbefalet lavtryksventilator (option)

HVF/200/2 0,75kW 3x400V

Omgivelsestemperatur

-10°C til +50°C

Vægt

18 kg

Filterskift

Når differenstrykket overstiger 1.000 Pa skal filteret skiftes. Dvs. Anbefalet sluttryktab: 1.000 Pa

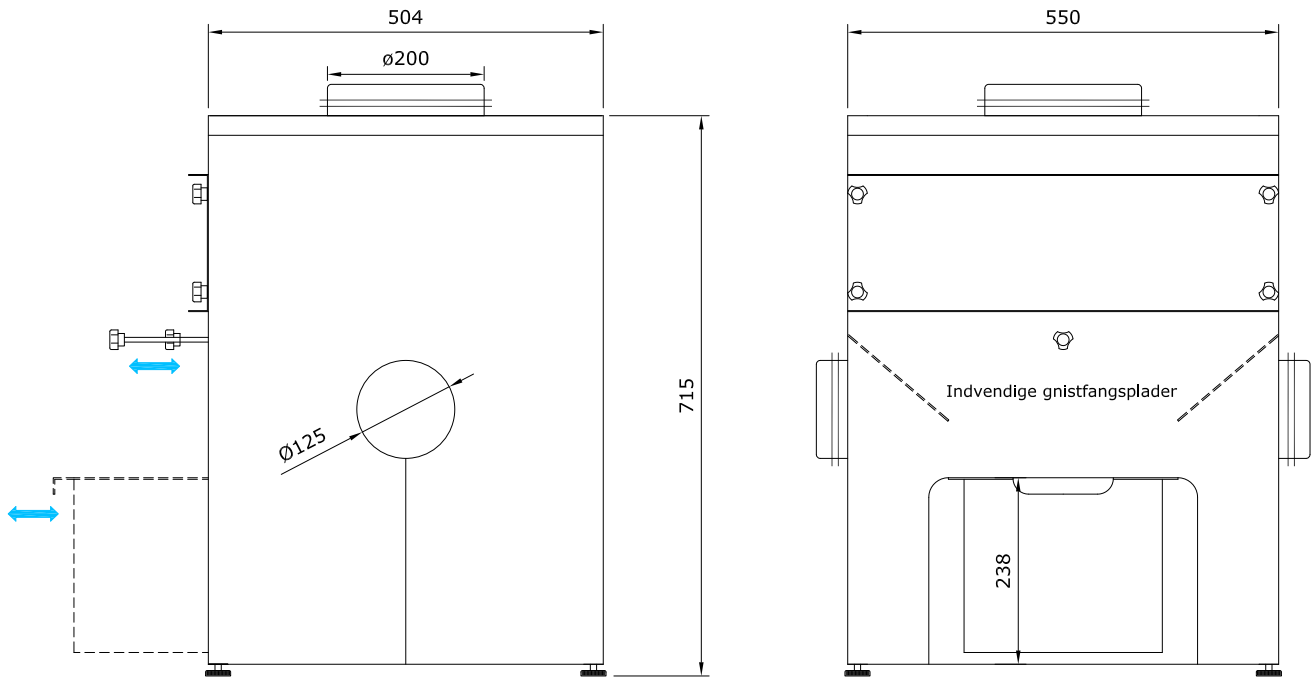
Undertryk

Sigma-5 er testet og godkendt til undertryk op til 2.000 Pa.

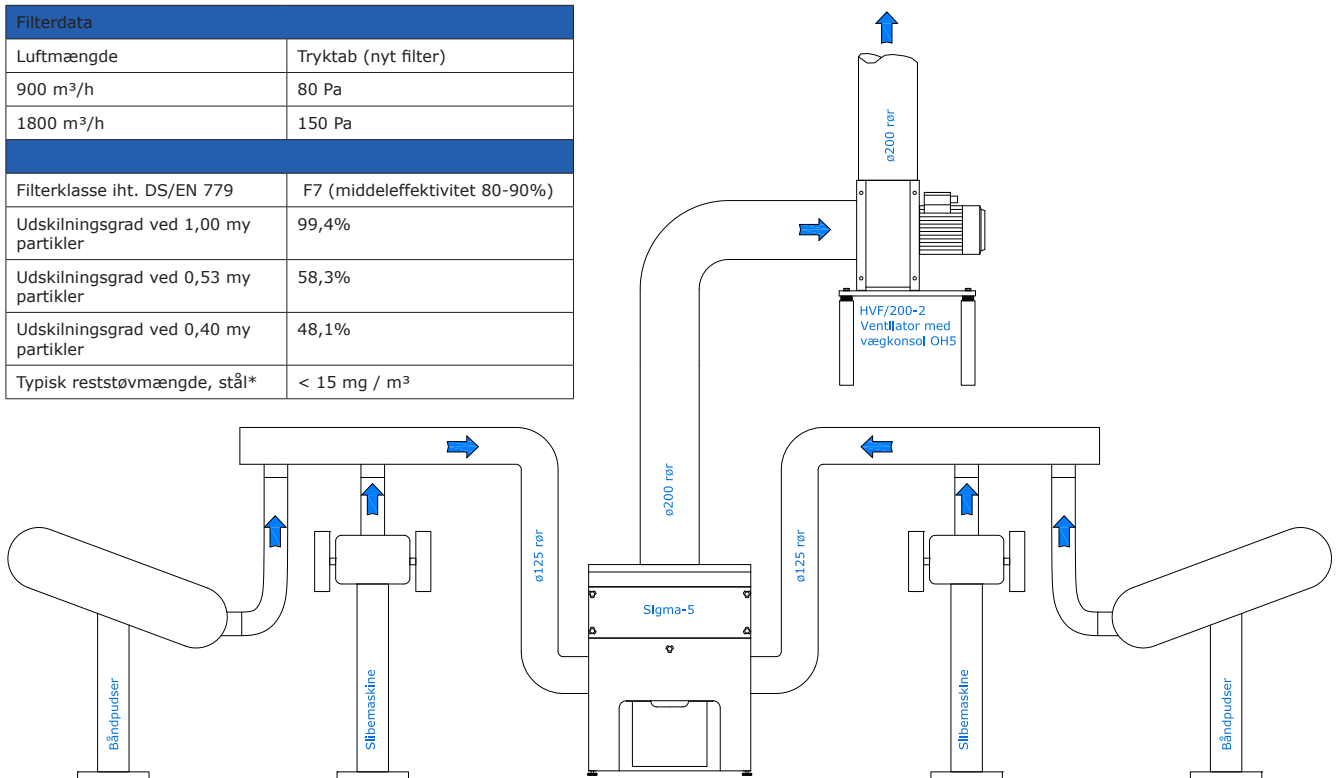
ATEX (option)

Sigma-5 kan leveres med ATEX 2D godkendelse med eksplosionsaflastningsmembran på bagsiden.

Målskitse, anlægseksempel & bestillingstabel



Filterdata	
Luftmængde	Tryktab (nyt filter)
900 m ³ /h	80 Pa
1800 m ³ /h	150 Pa
Filterklasse iht. DS/EN 779	
Filterklasse iht. DS/EN 779	F7 (middeleffektivitet 80-90%)
Udskilningsgrad ved 1,00 µm partikler	99,4%
Udskilningsgrad ved 0,53 µm partikler	58,3%
Udskilningsgrad ved 0,40 µm partikler	48,1%
Typisk reststøvmængde, stål*	< 15 mg / m ³



Art.Nr.	Beskrivelse
887456	Sigma-5 standard udførelse
887458	Sigma-5 forstærket udførelse
887460	Sigma-5 ATEX udførelse
887462	Sigma-5 ATEX/forstærket udførelse

*forudsætter normal brug og fornuftig dimensioneret system

Vores løbende produktudvikling kan medføre ændringer, der indføres uden forudgående meddelelse.

The power to move air...

VACUMEX®

FORHANDLER:
