

Industriefilter

Datablad
Rev.02-2013

Emerald Serien

Industrifilter - Emerald-Serien



Industrifilter - Emerald-Serien

Emerald serien, er en serie industrielle modulfilter til filtrering af luften fra en række industrielle processer. Modulstørrelserne er 4000, 6000 og 8000 m³/h og kan kombineres til en større filterløsning ved at parallelkoble modulerne.

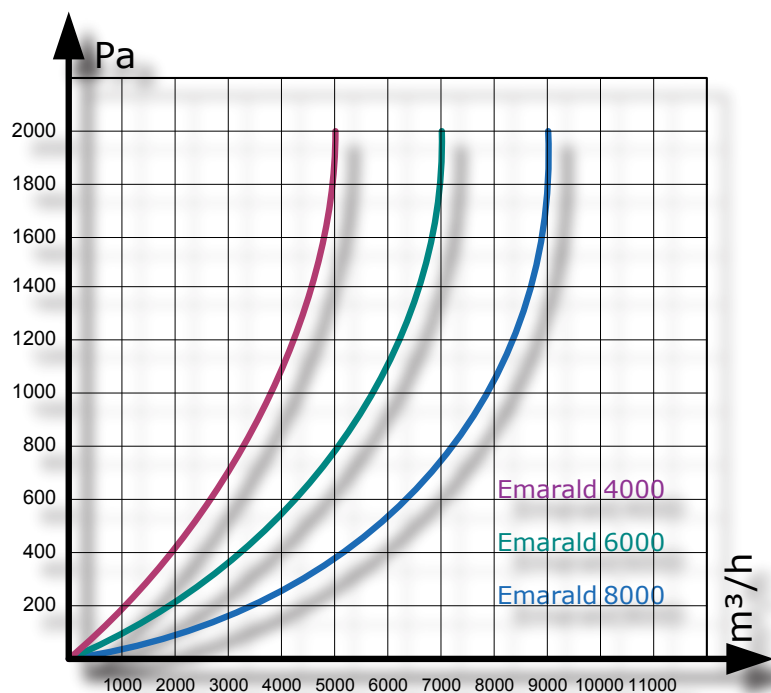
Emerald serien fås i 4 grundudførelser. Emerald One til almindeligt forekomne filtreringsopgaver, Emerald two med større opsamlingskapacitet, Emerald Three med celleduse til automatisk udskilning til container samt Emerald Four med integreret kammerventilator.

Alle typerne kan leveres i akustisk og termisk isoleret udførelse samt for brug i ATEX zone 21/22.

Emerald serien leveres som standard med F9 filtre, men kan forsynes med H10 og H11 filtre afhængigt af opgaven.

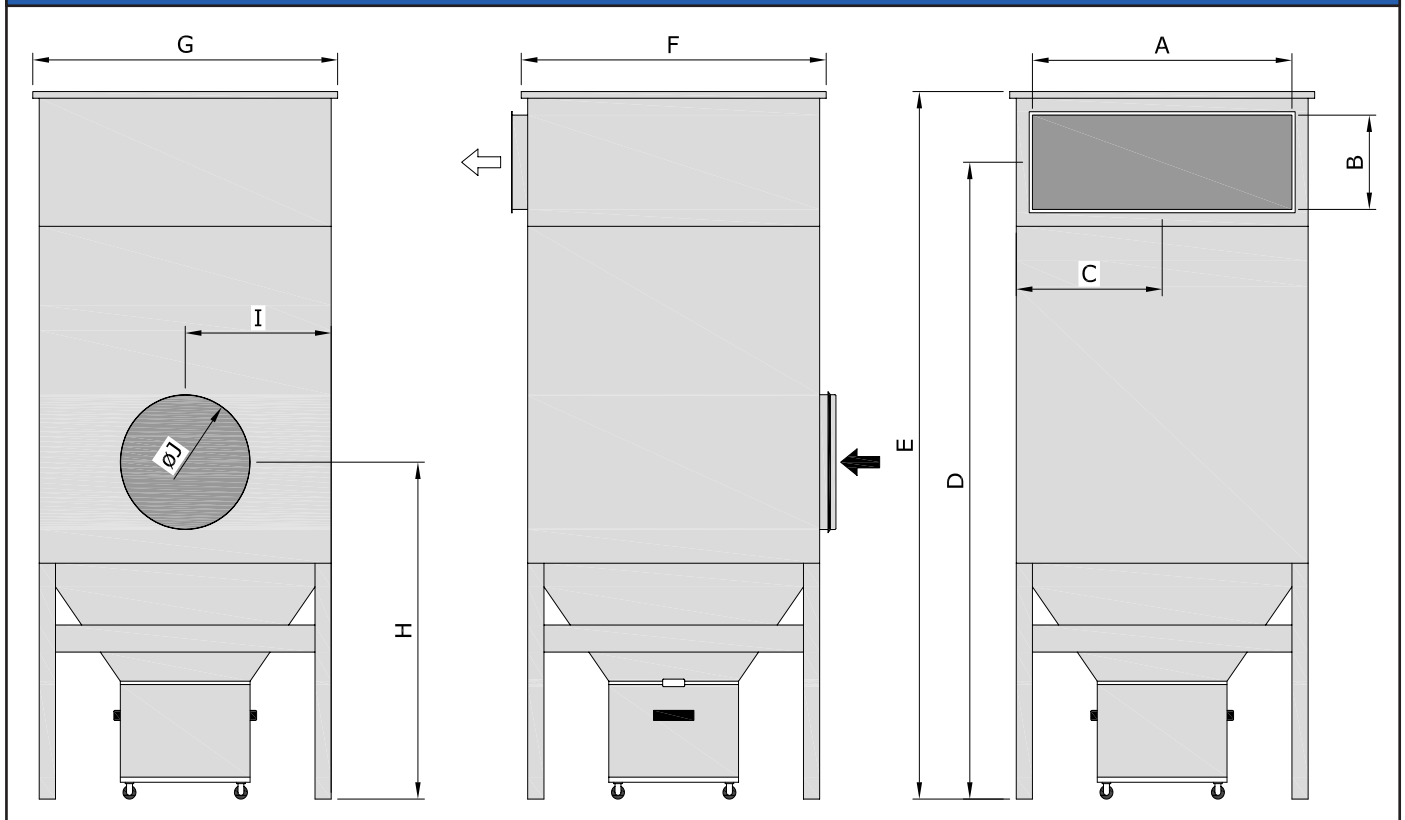
Filterpatronerne trykluft-renses automatisk via enten pulstimer med efterrense cyklus eller differenstryksstyring uden efterrense-cyklus (valgfri).

Dimensionerende tryktab:



		4000	6000	8000
Filterareal	m ²	60	90	120
Antal patroner	stk.	6	9	12
Maks.luftmængde	m ³ /h	4000	6000	8000
Maks.filterbelastning	m ³ /h/m ²	67	67	67
Anbefalet sluttryktab	Pa	1.800	1.800	1.800
Trykluftforbrug	l/min	2,5	2,5	2,5

Industrifilter - Emerald One - Lav udførelse



	A	B	C	D	E	F	G	H	I	øJ
Emerald One 4000	mm 500	300	300	1890	2100	940	640	958	300	315
Emerald One 6000	mm 800	300	450	1890	2100	940	940	1000	450	400
Emerald One 8000	mm 1100	300	600	1890	2100	940	1240	1051	600	500

Beskrivelse

Industrielt patronfilter med automatisk filterrensning

Kabinet

Galvaniseret stål i korrosionsklasse III

Filterpatroner

Filterklasse F9

Til luft - Indløb

Lindab Safe med gummipakning

Fra luft - Udløb

Lindab Rekt med LS-skiner

Opsamlingsspand

45 liter med snaplås og rullevogn

El-tilslutning

1 x 230 V + PE, 50 Hz, 300W

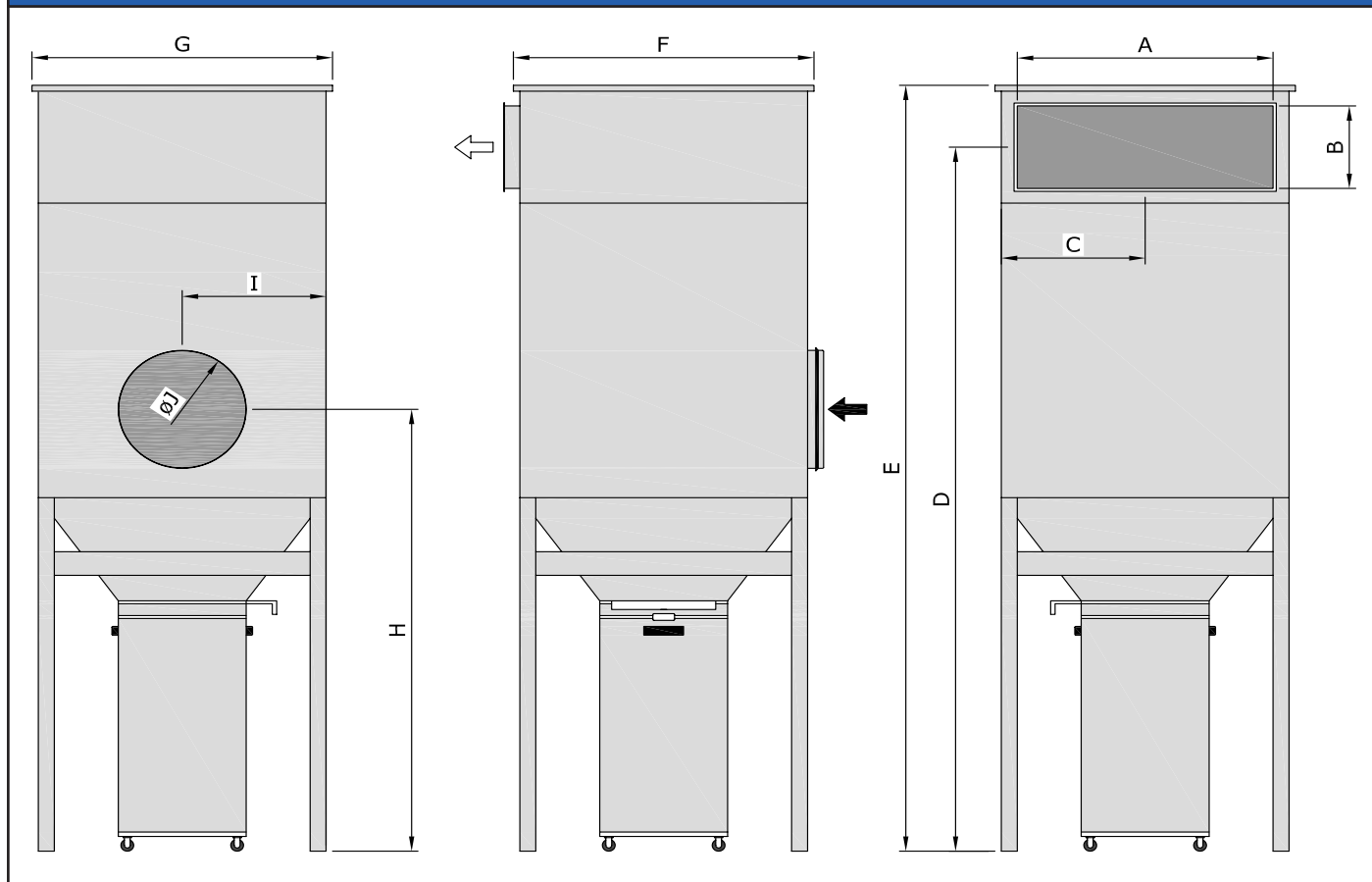
Tryklufttilslutning

3/8" RG NP - maks. 8 Bar

Drifttemperatur

- 12 °C til +65 °C

Industrifilter - Emerald Two - Høj udførelse



	A	B	C	D	E	F	G	H	I	ØJ
Emerald Two 4000	mm 500	300	300	2390	2600	940	640	1458	300	315
Emerald Two 6000	mm 800	300	450	2390	2600	940	940	1500	450	400
Emerald Two 8000	mm 1100	300	600	2390	2600	940	1240	1551	600	500

Beskrivelse

Industrielt patronfilter med automatisk filterrensning

Kabinet

Galvaniseret stål i korrosionsklasse III

Filterpatroner

Filterklasse F9

Til luft - Indløb

Lindab Safe med gummipakning

Fra luft - Udløb

Lindab Rekt med LS-skiner

Opsamlingsspand

100 liter med snaplås, lukkespjæld og rullebogn

EI-tilslutning

1 x 230 V + PE, 50 Hz, 300W

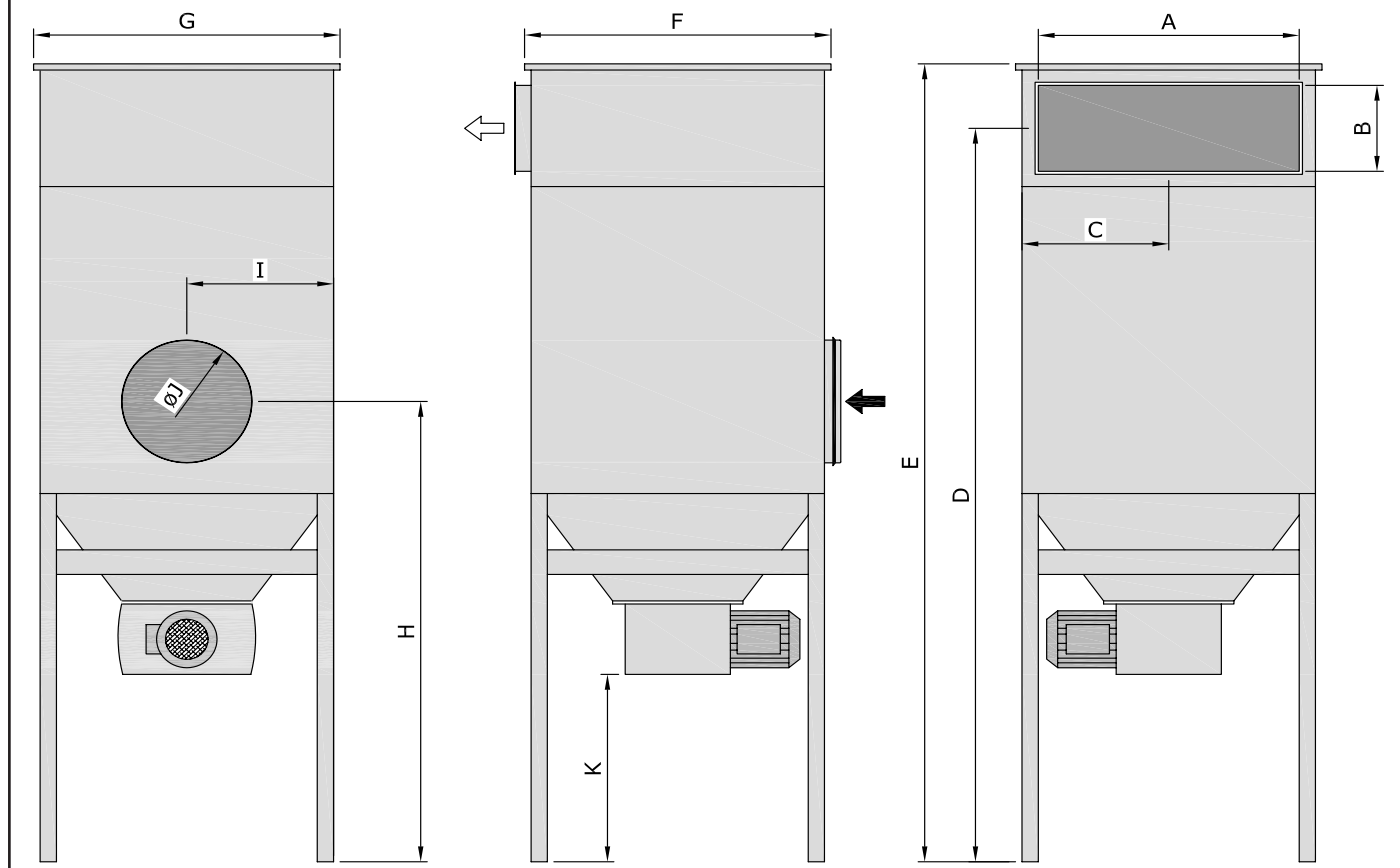
Tryklufttilslutning

3/8" RG NP - maks. 8 Bar

Drifttemperatur

- 12 °C til +65 °C

Industrifilter - Emerald Three - med cellesluse



	A	B	C	D	E	F	G	H	I	øJ	K
Emerald Three4000	mm 500	300	300	2390	2600	940	640	1458	300	315	700
Emerald Three 6000	mm 800	300	450	2390	2600	940	940	1500	450	400	700
Emerald Three 8000	mm 1100	300	600	2390	2600	940	1240	1551	600	500	700

Beskrivelse

Industrielt patronfilter med automatisk filterrensning og cellesluse

Kabinet

Galvaniseret stål i korrosionsklasse III

Filterpatroner

Filterklasse F9

Til luft - Indløb

Lindab Safe med gummipakning

Fra luft - Udløb

Lindab Rekt med LS-skiner

Cellesluse

20 liter/h - 3x400V 370W

EI-tilslutning

1 x 230 V + PE, 50 Hz, 300W

Tryklufttilslutning

3/8" RG NP - maks. 8 Bar

Drifttemperatur

- 12 °C til +65 °C

The power to move air...

VACUMEX®

FORHANDLER:
