

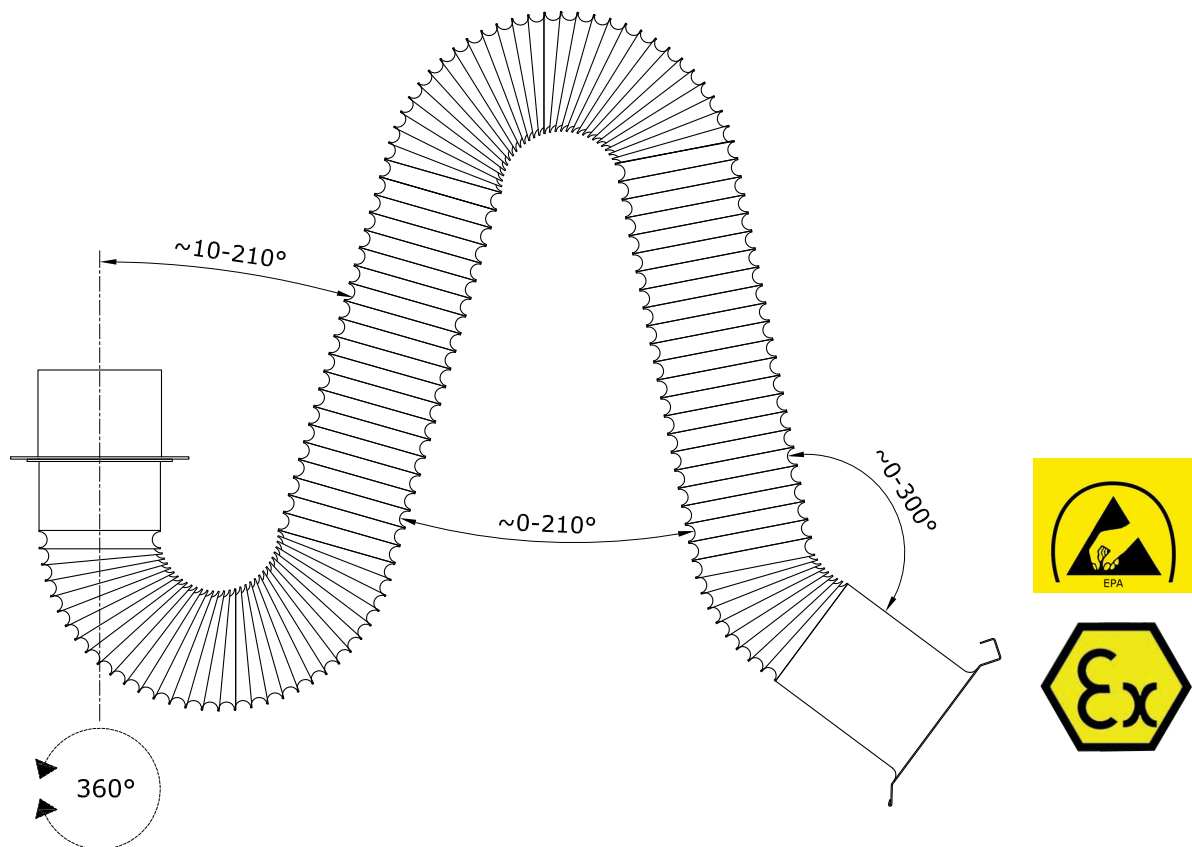
VACUMEX®

Datablad

Udsugningsarm

Integra 100 serien





Beskrivelse

Fleksibel slangeudsugningsarm med 360 graders arbejdsområde.

Anvendelse

Integra 100 anvendes til punktudsugning fra f.eks. fysiklokaler, loddedampe, fra laboratorier indenfor medicin og bio-industrien.

Konstruktion

Epoxylakeret stål tragt og drejeled i hvid RAL9003 (ESD/EX arm antistatisk coatede sort RAL9005).

Fleksibel $\varnothing 102$ mm PVC slange i hvid RAL9003 (ESD arm sort RAL9005).

Indvendigt-gående bærearmling i eloxeret aluminium med friktionsmateriale.

ESD/EX armen leveres

med antistatiske forbindelser og jordledning/1 MOhm ledning

Til væg, bord eller loft

Integra 100 kan monteres i loft, på væg via en vægkonsol eller bord via bordkonsol.

Standard, ESD eller ATEX

Integra 100 kan leveres standard, for ESD eller som ATEX model.

Design farver

Integra 100 kan leveres i andre farver end standard hvid or ESD/EX-sort.

Tilbehør

Tæt spjæld, vægkonsol, bordkonsol, loftkonsol, manøvrehandtag, ventilator samt gennemsigtig $\varnothing 380$ sugekuppel i polycarbonat.

Omgivelsestemperatur

-10°C til +50°C

Udsuget luft temperatur

Maks. 75°C

Længder:

750 mm, 1000 mm samt 1350 mm

Slangediameter

$\varnothing 102$ mm

Kanaltilslutning

$\varnothing 100$ mm muffe

Anbefalet luftmængde

75 - 100 m³/h

Vedligeholdelse

Ingen vedligeholdelse nødvendig ved normal brug.

Vigtigt

Dette dokument stilles til rådighed som det er. Hammer Ventilation A/S forbeholder sig ret til ændringer som indføres uden forudgående meddelelse grundet HV A/S løbende produktudvikling.

Copyright (C) 2007-2008 Hammer Ventilation A/S

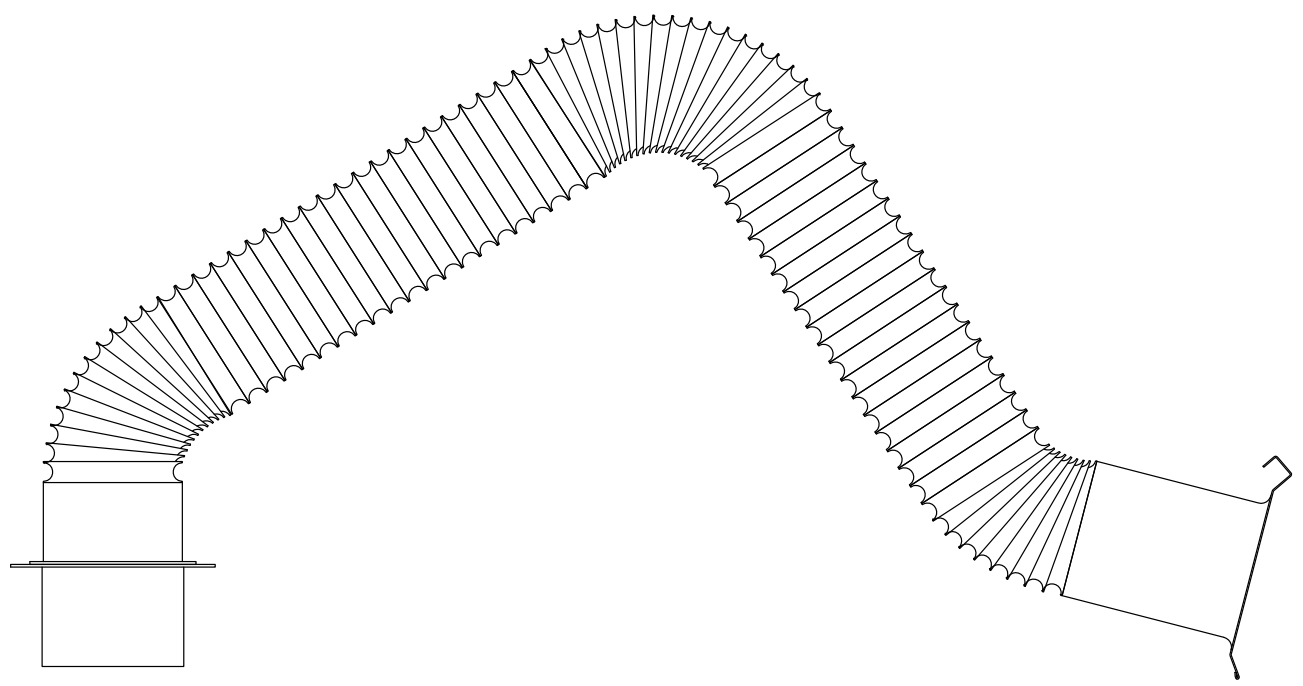
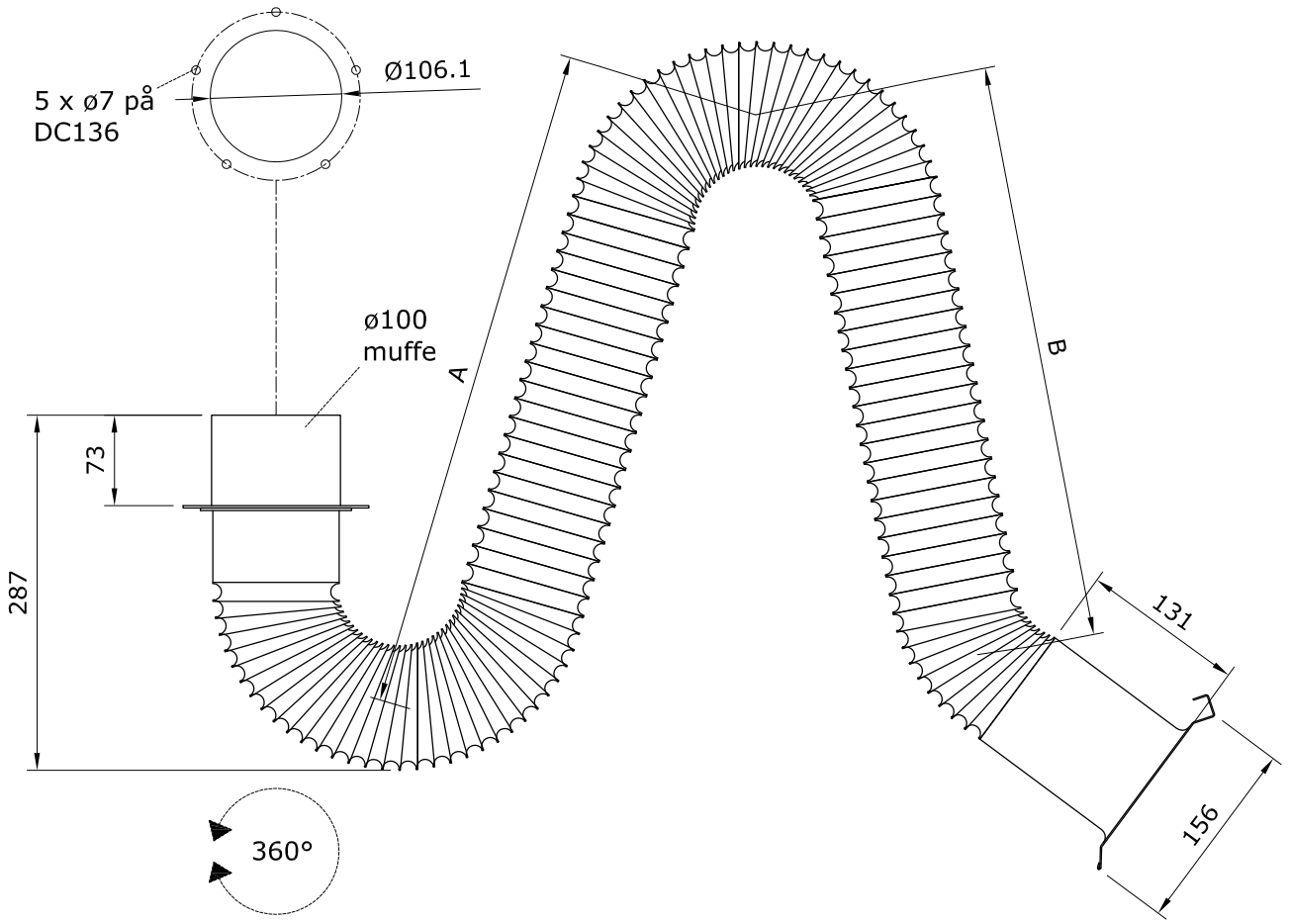
Alle rettigheder forbeholdes

Varemærker

Vacumex® er et varemærke hos Hammer Ventilation A/S

Andre varemærker, som måttet være nævnt i dette dokument, tilhører de respektive ejere.

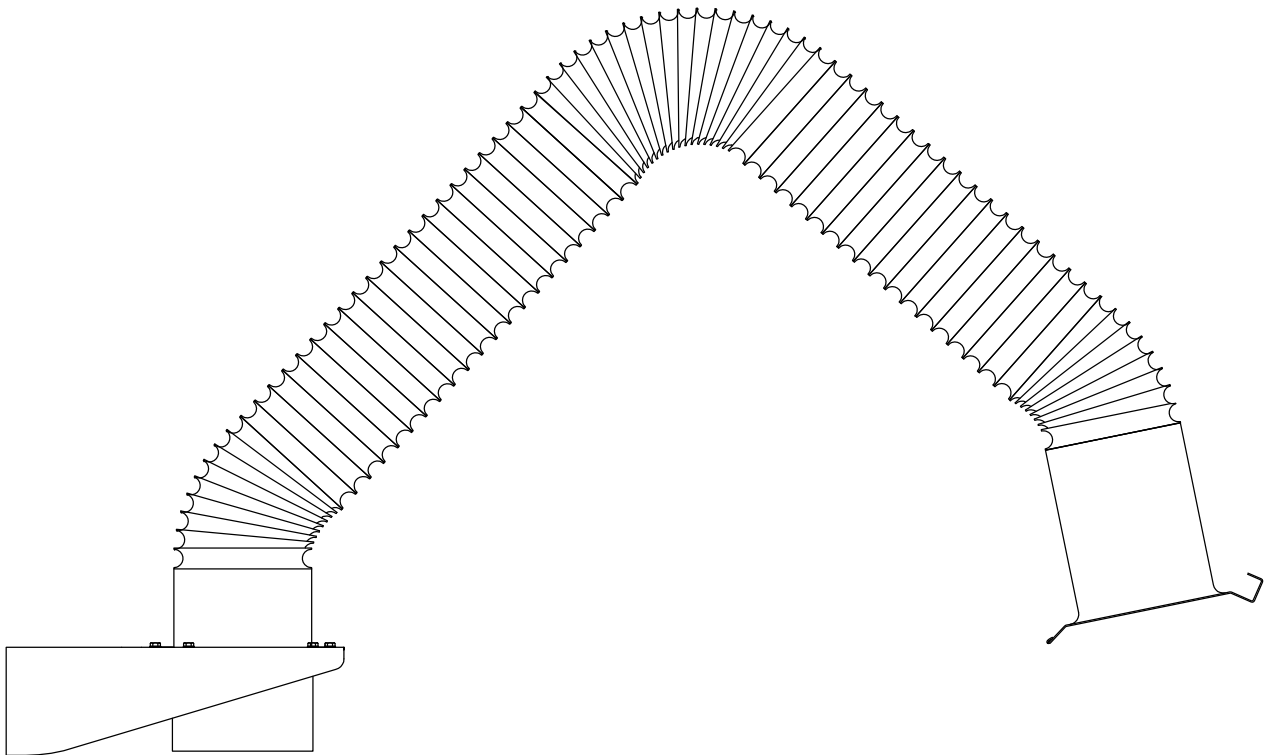
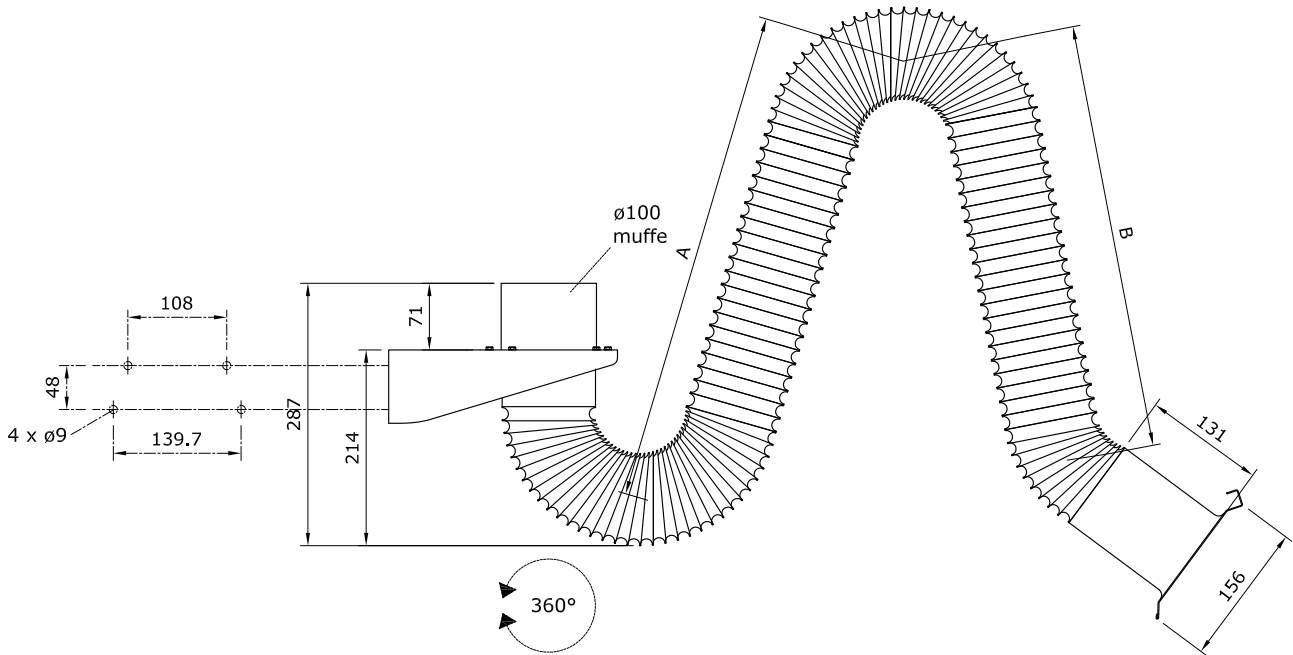
Integra 100 - for montage på vandret flade



		A	B
Integra 100/750	mm	300	250
Integra 100/1000	mm	400	400
Integra 100/1350	mm	600	550

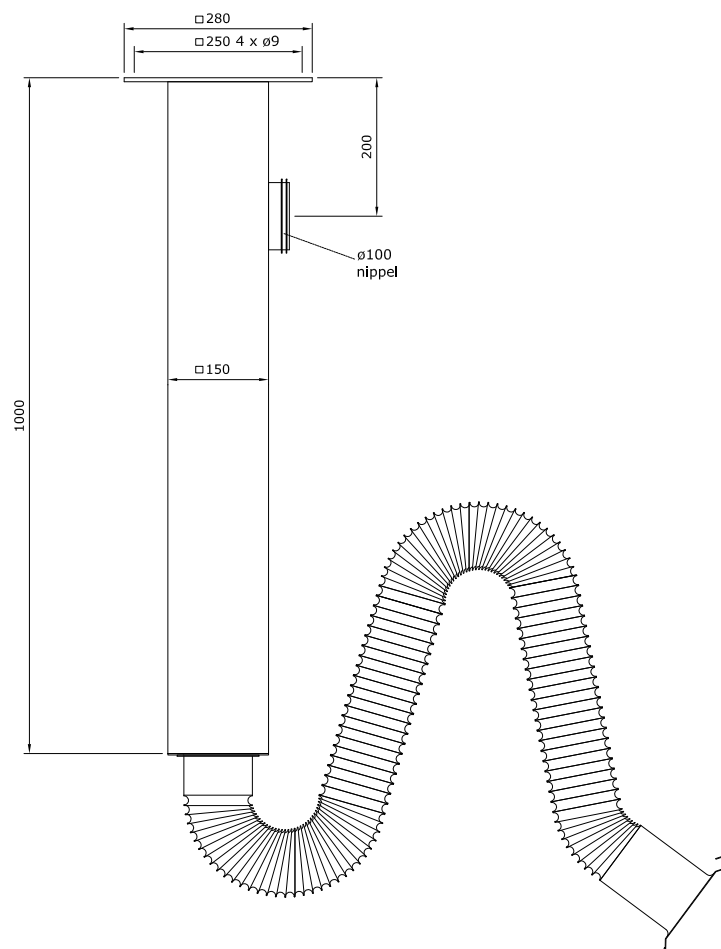
»Integra 100 kan vendes så kanal-tilslutningen sker fra oven eller fra neden«

Integra 100 for montage på lodrette fladervægmontage

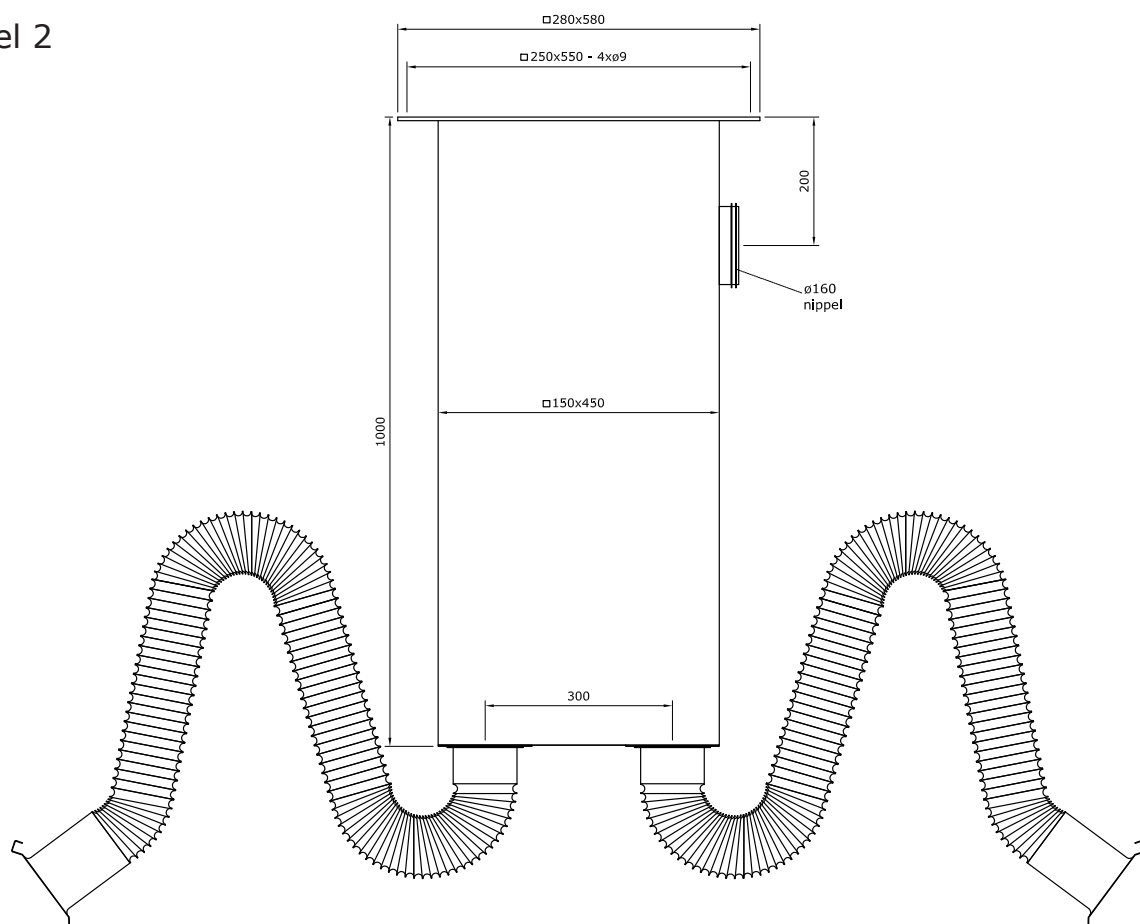


		A	B
Integra 100/750	mm	300	250
Integra 100/1000	mm	400	400
Integra 100/1350	mm	600	550

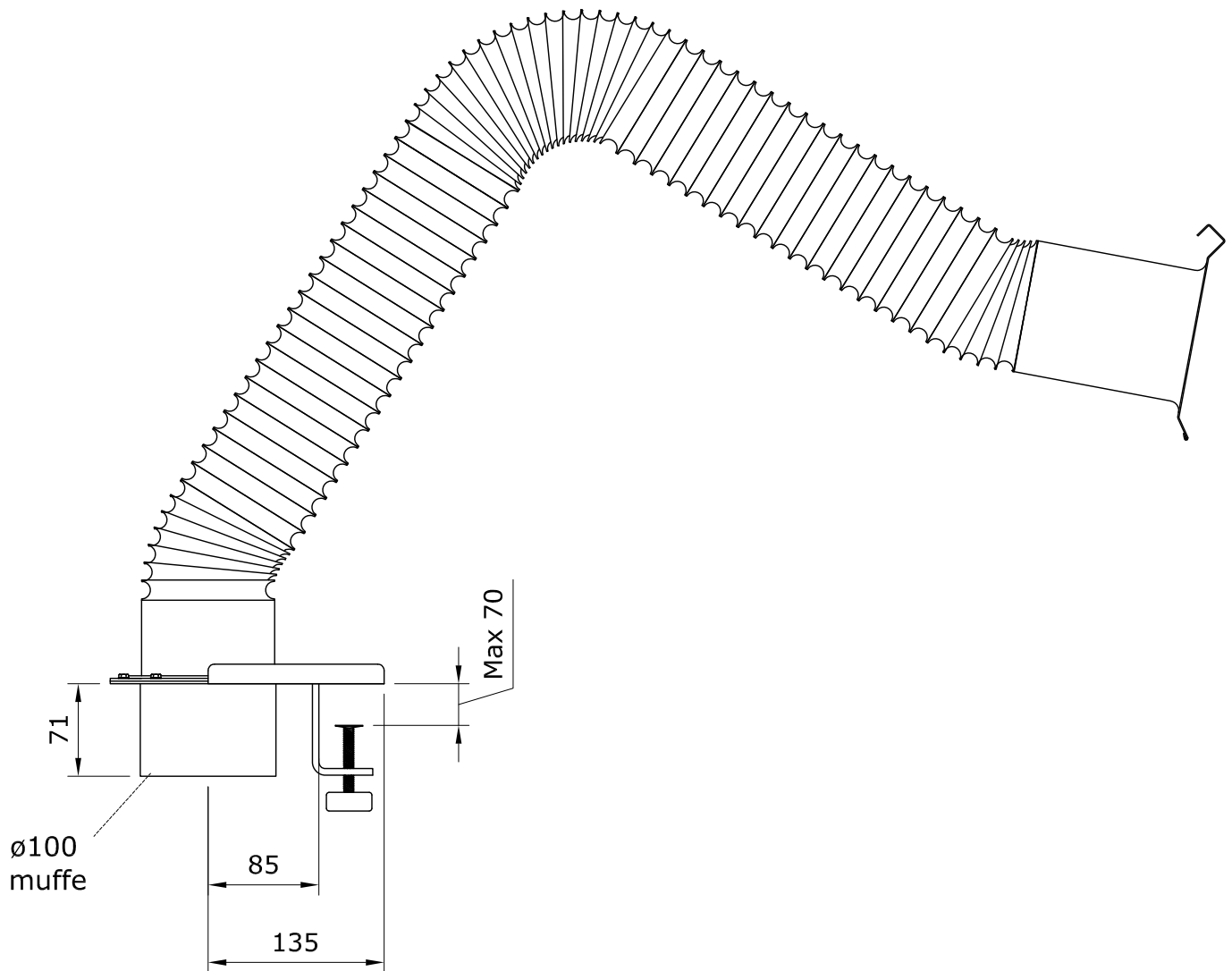
Model 1



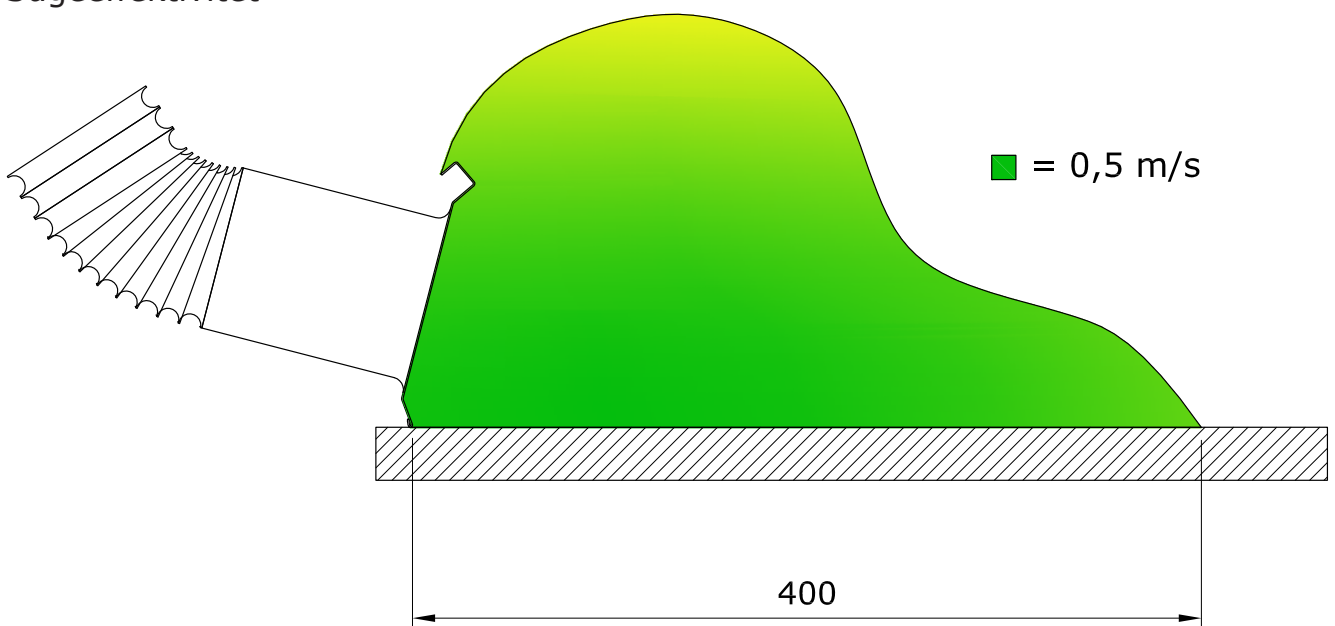
Model 2



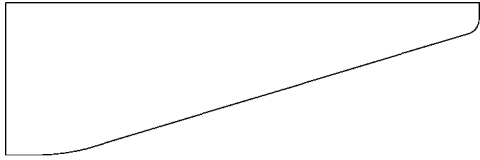
Integra 100 med bordkonsol



Sugeeffektivitet



»Den lige kant på tragten gør at coanda-effekten kan udnyttes fuldt ud!«

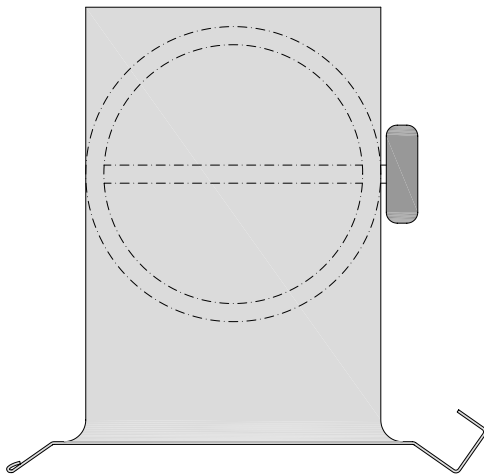


Vægkonsol - VQ

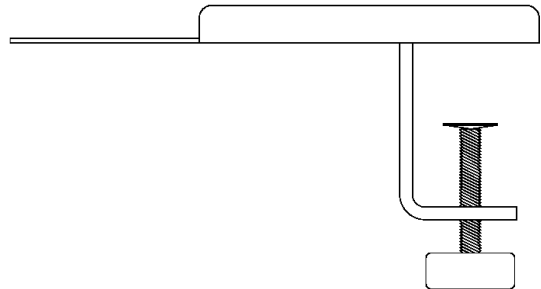


Xenonlys AT-4 for tragt.
Xenon LED lys
med 9 Volts batteri.
40.000 timers standtid.

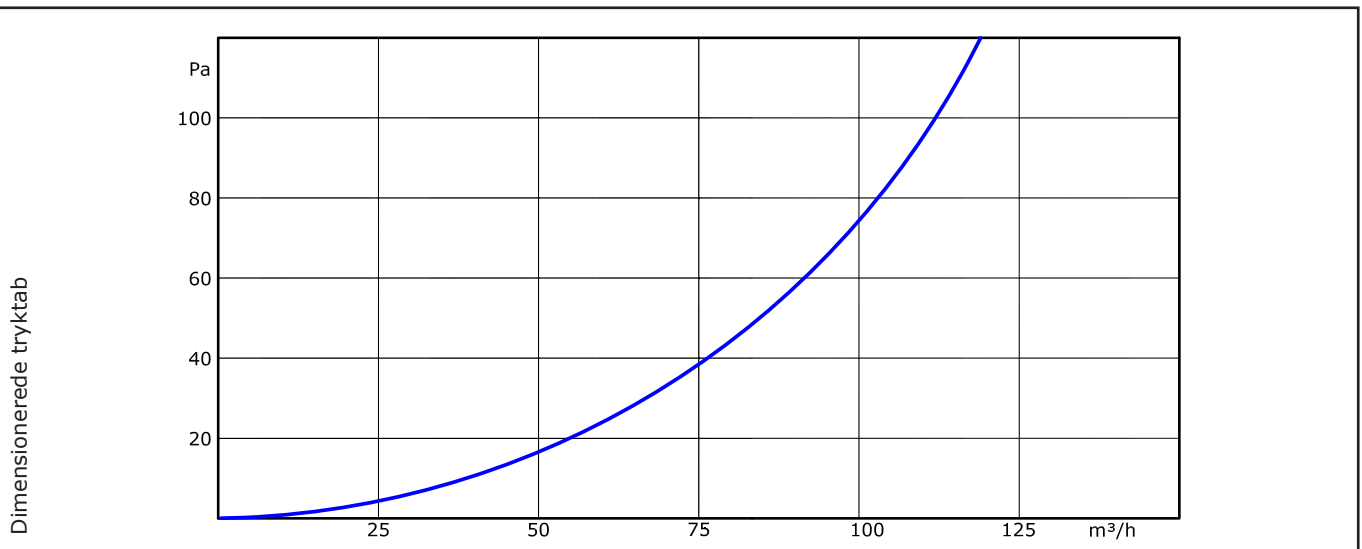
Xenon LED - AT-4

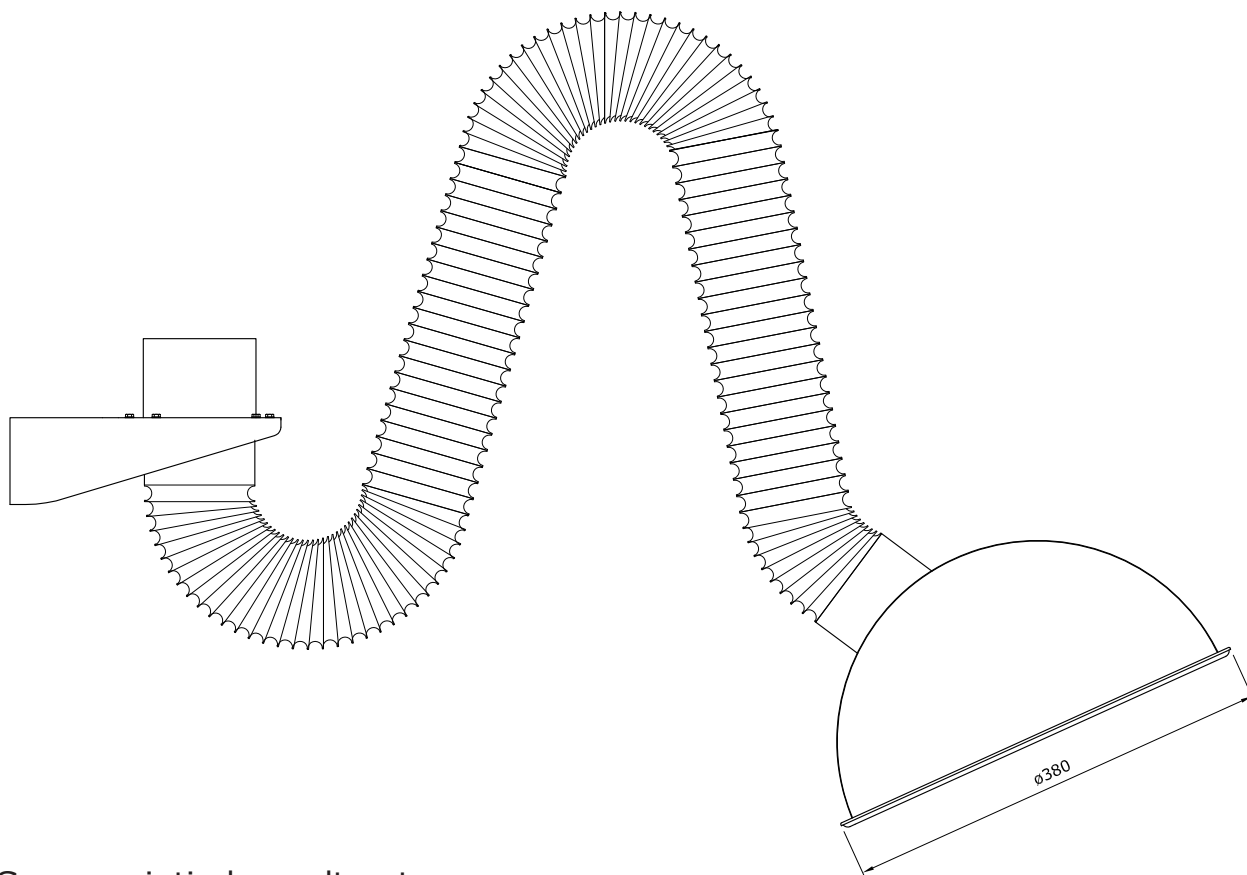


Tæt spjæld SP-100



Bordkonsol FQ





Gennemsigtig kuppeltragt
 $\varnothing 380/100$ KT-380/100

The power to move air...