

Helios Ventilatoren

**MONTAGE- UND BETRIEBSVORSCHRIFT**

**INSTALLATION AND OPERATING INSTRUCTIONS**

**NOTICE DE MONTAGE ET D'UTILISATION**

NR. 86667

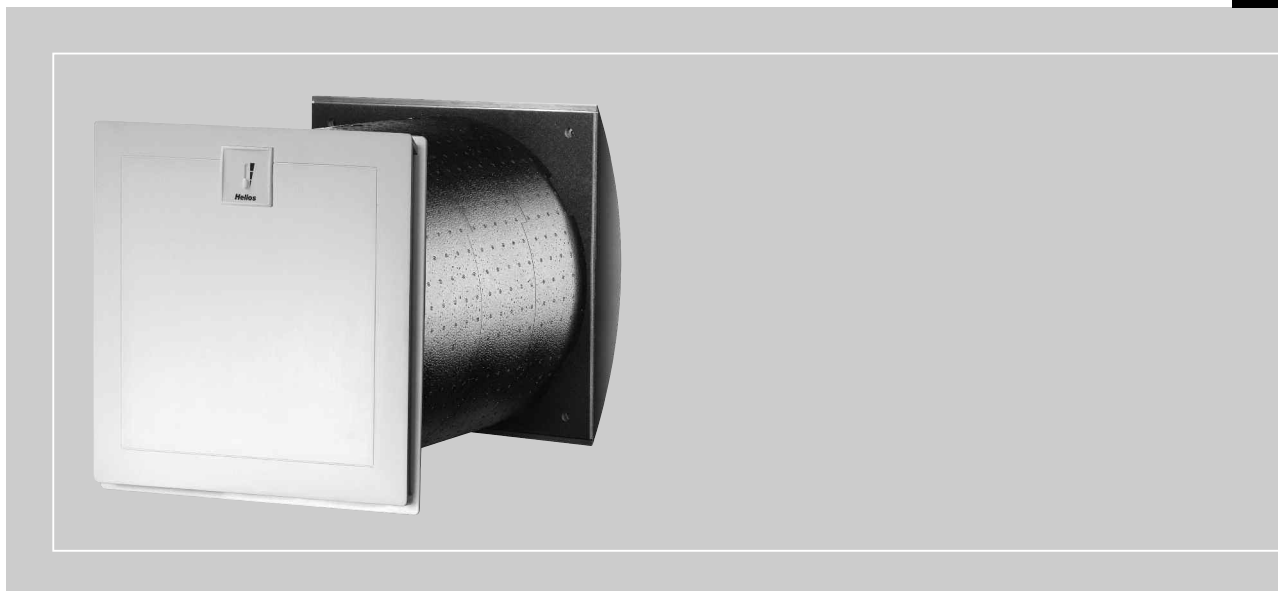
NO. 86667

N° 86667

D

UK

F



CE

Wand-Einbaugerät  
Wall installed unit  
Groupe double-flux mural

EcoVent

**KWL EC 60 Eco**

- Wärmerückgewinnung und EC-Technik für Einzelräume.
- Heat recovery and EC-motor technology for single rooms
- Ventilation décentralisée avec récupération de chaleur et moteurs EC.



**Inhaltsverzeichnis**

<b>KAPITEL 1. ALLGEMEINE MONTAGE- UND BETRIEBSHINWEISE</b> .....	<b>Seite 1</b>
1.0 Wichtige Informationen .....	Seite 1
1.1 Warn- und Sicherheitshinweise .....	Seite 1
1.2 Garantieansprüche – Haftungsausschluss .....	Seite 1
1.3 Vorschriften – Richtlinien .....	Seite 1
1.4 Sendungsannahme .....	Seite 1
1.5 Einlagerung .....	Seite 1
1.6 Einsatzbereich – Anwendung .....	Seite 1
1.7 Wirkungsweise .....	Seite 1
1.8 Leistungsdaten .....	Seite 1
1.9 Feuerstätten .....	Seite 1
1.10 Elektrischer Anschluss .....	Seite 2
1.11 Technische Daten .....	Seite 2
1.12 Zubehör .....	Seite 2
<b>KAPITEL 2. LIEFERWEISE / BESTELLUMFANG</b> .....	<b>Seite 2</b>
2.0 Lieferweise / Bestellumfang .....	Seite 2
<b>KAPITEL 3. MONTAGE/AUFSTELLUNG</b> .....	<b>Seite 3</b>
3.0 Wandmontage KWL 60 RS Rohbauset .....	Seite 3
3.1 Steuer- und Netzzuleitung verlegen .....	Seite 3
3.2 Montage KWL EC 60 Eco Lüftungseinsatz .....	Seite 3
3.3 Montage KWL 60 WV Wandhülsenverlängerung .....	Seite 3
3.4 Montage KWL 60 DR Distanzrahmen .....	Seite 4
<b>KAPITEL 4. ELEKTROANSCHLUSS</b> .....	<b>Seite 4</b>
4.0 Elektrischer Anschluss .....	Seite 4
4.1 Schaltplan SS-949 für KWL EC 60 Eco .....	Seite 4
4.2 Bedienelement KWL 60 BU .....	Seite 4
<b>KAPITEL 5. REINIGUNG UND WARTUNG</b> .....	<b>Seite 5</b>
5.0 Kondensatableitung .....	Seite 5
5.1 Service .....	Seite 5
5.2 Reinigung – Wartung .....	Seite 5

**Korrekte Entsorgung dieses Produktes (Elektromüll)**

Die Kennzeichnung auf dem Produkt bzw. auf der dazugehörigen Montage- und Betriebsvorschrift gibt an, dass es nach seiner Lebensdauer nicht zusammen mit dem normalen Haushaltsmüll entsorgt werden darf. Entsorgen Sie dieses Gerät bitte getrennt von anderen Abfällen, um der Umwelt bzw. der menschlichen Gesundheit nicht durch unkontrollierte Müllbeseitigung zu schaden. Recyceln Sie das Gerät, um die nachhaltige Wiederverwertung von stofflichen Ressourcen zu fördern. Private Nutzer sollten den Händler, bei dem das Produkt gekauft wurde, oder die zuständigen Behörden kontaktieren, um in Erfahrung zu bringen, wie sie das Gerät auf umweltfreundliche Weise recyceln können.

Gewerbliche Nutzer sollten sich an Ihren Lieferanten wenden und die Bedingungen des Verkaufsvertrags konsultieren. Dieses Produkt darf nicht zusammen mit anderem Gewerbemüll entsorgt werden.

## KAPITEL 1

### ALLGEMEINE MONTAGE- UND BETRIEBSHINWEISE



#### 1.0 Wichtige Informationen

Zur Sicherstellung einer einwandfreien Funktion und zur eigenen Sicherheit sind alle nachstehenden Vorschriften genau durchzulesen und zu beachten. **Der Elektroanschluss muss bis zur Endmontage allpolig vom Netz getrennt werden!** Die Montage- und Betriebsvorschrift als Referenz am Gerät aufbewahren. Nach der Endmontage muss dem Betreiber (Mieter/Eigentümer) das Dokument ausgehändigt werden.

#### 1.1 Warn- und Sicherheitshinweise

**Nebenstehendes Symbol ist ein sicherheitstechnischer Warnhinweis. Alle Sicherheitsvorschriften bzw. Symbole müssen unbedingt beachtet werden, damit jegliche Gefahrensituation vermieden wird.**

#### 1.2 Garantieansprüche – Haftungsausschluss

Wenn die nachfolgenden Ausführungen nicht beachtet werden, entfällt unsere Gewährleistung. Gleiches gilt für Haftungsansprüche an den Hersteller.

Der Gebrauch von Zubehörteilen, die nicht von Helios empfohlen oder angeboten werden, ist nicht statthaft. Eventuell auftretende Schäden unterliegen nicht der Gewährleistung.

#### 1.3 Vorschriften – Richtlinien

Bei ordnungsgemäßer Installation und bestimmungsgemäßem Betrieb entspricht das Gerät den zum Zeitpunkt seiner Herstellung gültigen Vorschriften und CE-Richtlinien.

#### 1.4 Sendungsannahme

Die Sendung ist sofort bei Anlieferung auf Beschädigungen und Typenrichtigkeit prüfen. Falls Schäden vorliegen umgehend Schadensmeldung unter Hinzuziehung des Transportunternehmens veranlassen. Bei nicht fristgerechter Reklamation gehen evtl. Ansprüche verloren.

#### 1.5 Einlagerung

Bei Einlagerung über einen längeren Zeitraum sind zur Verhinderung schädlicher Einwirkungen folgende Maßnahmen zu treffen:

Schutz durch trockene, luft- und staubdichte Verpackung (Kunststoffbeutel mit Trockenmittel und Feuchtigkeitsindikatoren). Der Lagerort muss erschütterungsfrei, wassergeschützt und frei von übermäßigen Temperaturschwankungen sein. Schäden, deren Ursprung in unsachgemäßem Transport, unsachgemäßer Einlagerung oder Inbetriebnahme liegen, sind nachweisbar und unterliegen nicht der Gewährleistung.

#### 1.6 Einsatzbereich – Anwendung

Die Wärmerückgewinnungsgeräte KWL EC 60 Eco sind für den Einbau in Außenwände zur Be- und Entlüftung von kleinen und großen Einzelräumen vorgesehen. Für eine mittelgroße Wohneinheit wird die Installation von zwei Geräten empfohlen.

Die serienmäßige Ausstattung erlaubt die Aufstellung und den Einsatz in frostfreien Räumen  $>+ 5\text{ °C}$ .

Bei Betrieb unter erschwerten Bedingungen, wie z.B. hohe Feuchtigkeit, längere Stillstandzeiten, starke Verschmutzung, übermäßige Beanspruchung durch klimatische sowie technische Einflüsse, ist eine Rückfrage und Einsatzfreigabe erforderlich, da die Serienausführung hierfür u. U. nicht geeignet ist.

**Ein bestimmungsfremder Einsatz ist nicht zulässig!**

#### 1.7 Wirkungsweise

Im Kreuzstromwärmetauscher „kreuzen“ sich der kalte Außenluftstrom und der warme Abluftstrom ohne direkt miteinander in Kontakt zu kommen. Durch dieses Verfahren werden über 70 % der Wärme der Abluft auf die Zuluft übertragen.

#### 1.8 Leistungsdaten

Zum Erreichen der vorgesehenen Leistung ist ein ordnungsgemäßer Einbau, sowie eine freie An- bzw. Absaugung sicher zu stellen.

#### 1.9 Feuerstätten

Die gleichzeitige Verwendung von kontrollierter Wohnungslüftung und raumluftabhängigen Feuerstätten (Kachelofen, Gastherme etc.), bedingt die Beachtung aller geltenden Vorschriften. In nach dem Stand der Technik dichten Wohnungen ist ein Betrieb einer raumluftabhängigen Feuerstätte nur mit separater Brennluftzuführung erlaubt; nur dann sind KWL und Feuerstätte entkoppelt voneinander bedarfsgerecht betreibbar.

Die einschlägig geltenden Vorschriften für den gemeinsamen Betrieb von Feuerstätte, Wohnungslüftung, Dunstabzugshaube (Bundesverband des Schornsteinfegerhandwerks-Zentralinnungsverband (ZIV)) sind zu beachten!

#### Allgemeine baurechtliche Anforderungen

Die Lüftungsgeräte mit Wärmerückgewinnung KWL EC 60 Eco dürfen nur dann in Räumen mit anderen raumluftabhängigen Feuerstätten installiert und betrieben werden, wenn deren Abgasabführung durch besondere Sicherheitseinrichtungen überwacht wird, die im Auslösefall auch die Lüftungsanlage abschalten (z.B. Temperaturthermostat mit elektrischer Aufsaltung auf das Lüftungsgerät mit Wärmerückgewinnung); damit wird das KWL während der „Brenndauer“ ausgeschaltet. Dabei muss sichergestellt werden, dass durch den Betrieb der Wohnungslüftungsanlage kein größerer Unterdruck als 4 Pa in der Wohneinheit erzeugt wird.

Das Lüftungsgerät mit Wärmerückgewinnung KWL EC 60 Eco darf nicht gleichzeitig mit Festbrennstoff-Feuerstätten und nicht in Wohneinheiten mit raumluftabhängigen Feuerstätten, die an mehrfach belegte Abgasanlagen angeschlossen sind, betrieben werden. Für den bestimmungsgemäßen Betrieb der mit einem Lüftungsgerät mit Wärmerückgewinnung KWL EC 60 Eco errichteten Lüftungsanlage müssen eventuell vorhandene Verbrennungsluftleitungen sowie Abgasanlagen von Festbrennstoff-Feuerstätten absperrbar sein.

HINWEIS 

**WARNUNG** **1.10 Elektrischer Anschluss**

Vor allen Wartungs- und Installationsarbeiten oder vor Öffnen des Schaltraumes ist das Gerät allpolig vom Netz zu trennen! Der elektrische Anschluss darf nur von einer autorisierten Elektrofachkraft entsprechend den nachstehenden Anschlussplänen ausgeführt werden. Der Elektroanschluss muss bis zur Endmontage allpolig vom Netz getrennt werden! Die einschlägigen Normen, Sicherheitsbestimmungen (z.B. DIN VDE 0100) sowie die TAB der EVUs sind unbedingt zu beachten. Ein allpoliger Netztrennschalter / Revisionschalter, mit mindestens 3 mm Kontaktöffnung (VDE 0700 T1 7.12.2 / EN 60335-1) ist zwingend vorgeschrieben. Das integrierte dreistufige Bedienelement KWL 60 BU ist mittels Steuerleitung mit dem Lüftungseinsatz des Gerätes verbunden. Die Netzleitung (flexible Leitung) wird an der Steckerbuchse angeschlossen (siehe Seite 4, Schaltplan SS-949).

**1.11 Technische Daten**

Spannung/Frequenz	230 V~/50 Hz	Anschluss nach Schaltplan	SS-949
Nennstrom A	0,05	Temperatur Arbeitsbereich	-20 °C bis 40 °C
Schutzart IP	X4	Gewicht Rohbauset	3,25 kg
Elektrische Zuleitung bis UV	NYM-J 3 x 1,5 mm <sup>2</sup>	Gewicht Lüftungseinsatz	5,55 kg
Netz-Zuleitung über flexible Leitung	2 x 1,5 mm <sup>2</sup>	Förderleistungen Vm <sup>3</sup> /h	60 / 30 / 17

**1.12 Zubehör**

<b>KWL 60 WV</b>	Best.-Nr. 0884	<b>Wandhülsen-Verlängerung</b> für Wandstärken über 350 mm
<b>KWL 60 DR</b>	Best.-Nr. 0888	<b>Distanzrahmen</b> an der Außenseite für Wandstärken < 350 mm
<b>Filter</b> (siehe Seite 5)		

**KAPITEL 2****LIEFERWEISE /  
BESTELLUMFANG****2.0 Lieferweise / Bestellumfang**

Entnehmen Sie die Liefereinheit erst unmittelbar vor dem Einbau aus der Verpackung, um mögliche Beschädigungen und Verschmutzungen zu vermeiden.

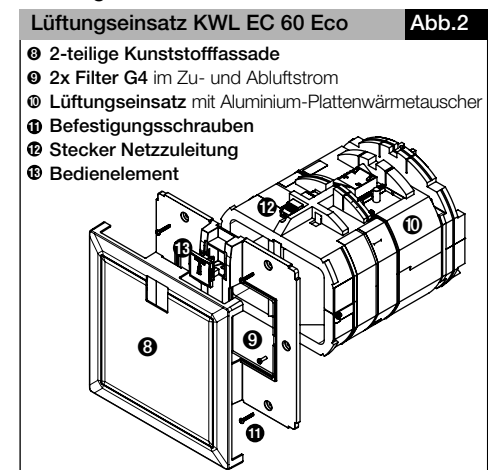
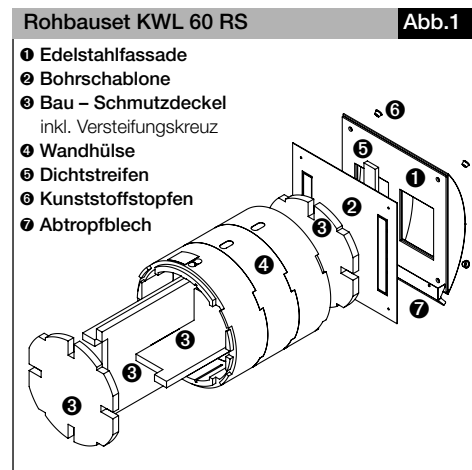
Abgestimmt auf die einzelnen Montageschritte sind folgende Elemente einzeln zu bestellen:

- Rohbauset

Best.-Nr. 0708

- Lüftungseinsatz

Best.-Nr. 9950

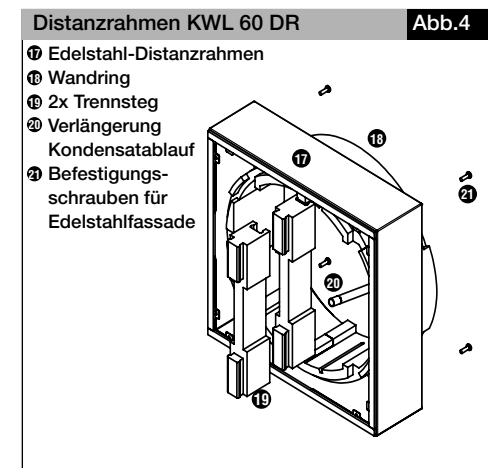
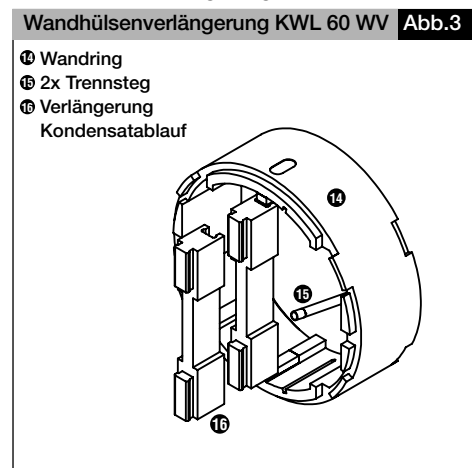


- Wandhülsenverlängerung

Best.-Nr. 0884

- Distanzrahmen

Best.-Nr. 0888



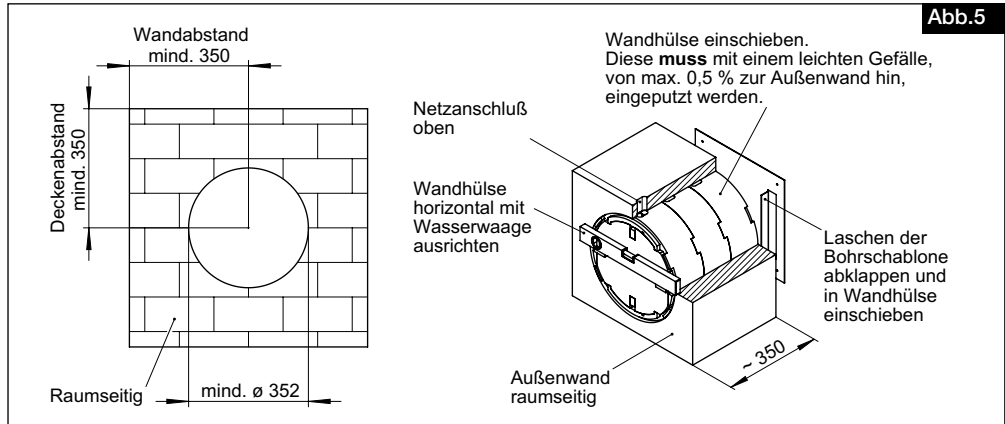
KAPITEL 3

MONTAGE/AUFSTELLUNG

ACHTUNG

3.0 Wandmontage KWL 60 RS Rohbauset

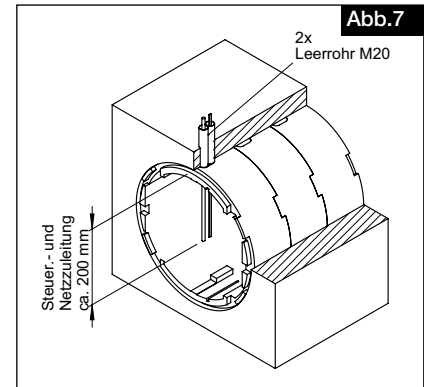
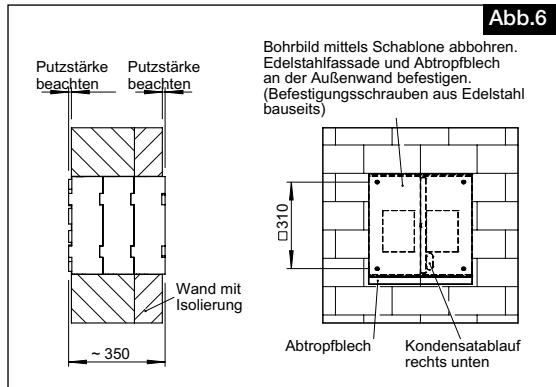
Kernbohrung in der Wand vornehmen (siehe Abb. 5). Anschl. Wandhülse in die Wand einschieben und einputzen. **Um beim Einputzen eine Verformung der Wandhülse zu vermeiden, muss das Versteifungskreuz aus Styropor (siehe Abb. 1) eingeschoben sein. Nach dem Verputzen, ist dieses wieder zu entfernen!**



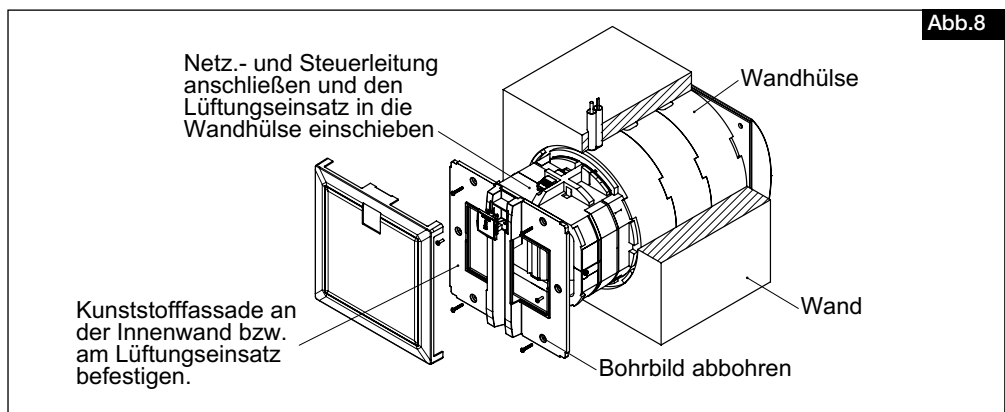
Installation der Wandhülse (siehe Abb. 5 und 6)

3.1 Steuer-/Netzzuleitung verlegen

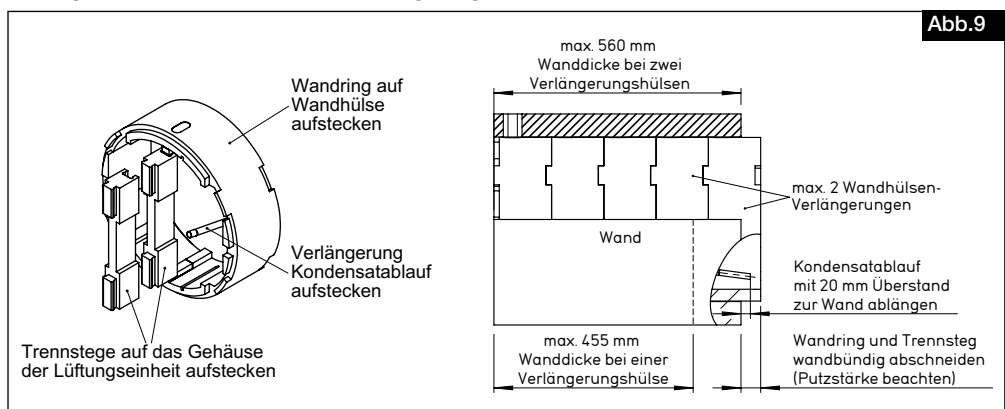
(Steuerleitung nur bei Pro-Typen benötigt)



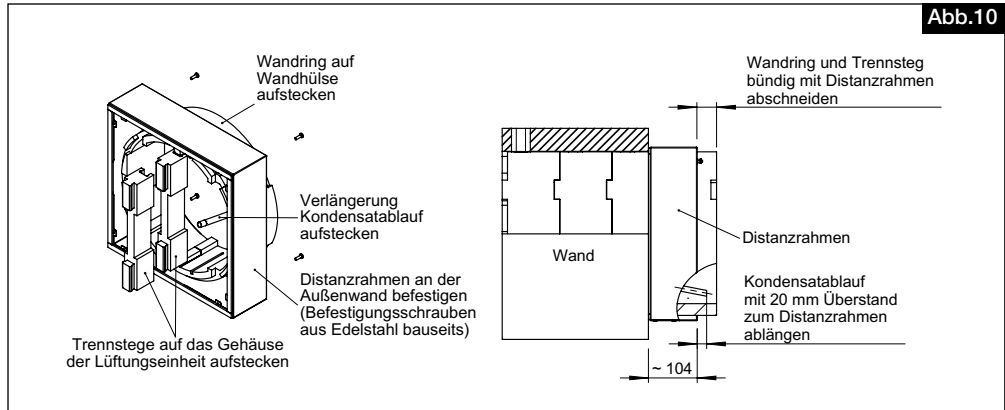
3.2 Montage KWL EC 60 Eco Lüftungseinsatz



3.3 Montage KWL 60 WV Wandhülsen-Verlängerung



3.4 Montage KWL 60 DR Distanzrahmen



KAPITEL 4

ELEKTROANSCHLUSS

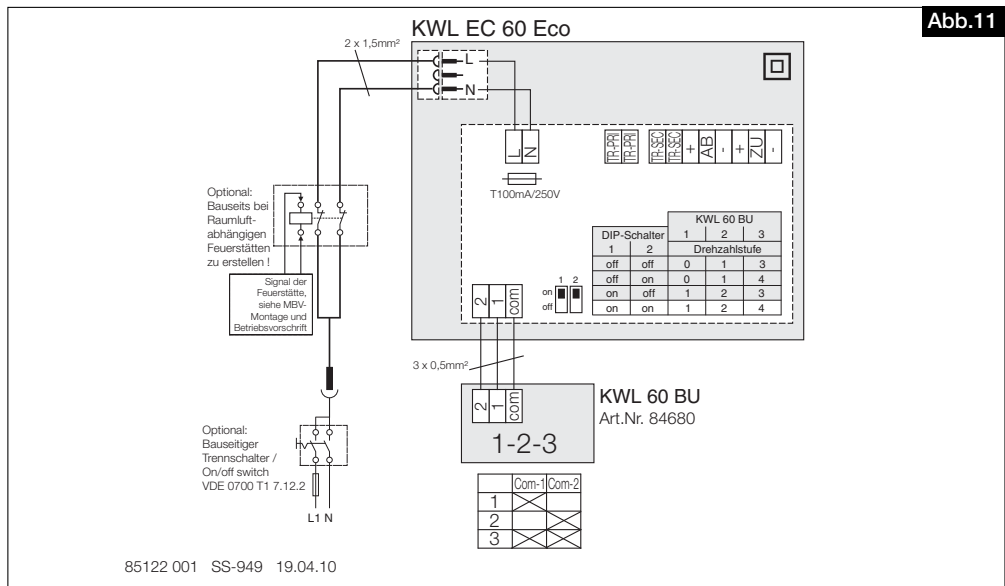
**WARNUNG** ⚠

4.0 Elektrischer Anschluss

Vor allen Wartungs- und Installationsarbeiten oder vor Öffnen des Schaltraumes ist das Gerät allpolig vom Netz zu trennen! Der elektrische Anschluss darf nur von einer autorisierten Elektrofachkraft entsprechend dem nachstehenden Anschlussplan ausgeführt werden.

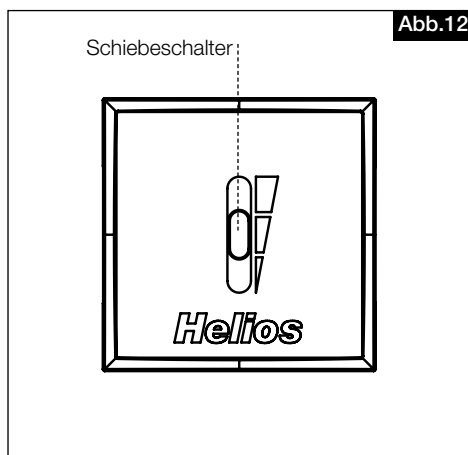
Die einschlägigen Normen, Sicherheitsbestimmungen (z.B. DIN VDE 0100) sowie die TAB der EVUs sind unbedingt zu beachten.

4.1 Schaltplan SS-949 für KWL EC 60 Eco



4.2 Bedienelement KWL 60 BU

Das KWL EC 60 Eco wird über das in der Innenfassade integrierte Bedienelement KWL 60 BU angesteuert. Das Bedienelement ermöglicht über einen Schiebeschalter (Abb. 12) den 3-stufigen Betrieb des Gerätes. Über zwei Dip-Schalter auf der Hauptplatine, können die Stufen zugeordnet werden (siehe Tabelle).



Dip-Schalter 1 = max Stufe 45/60 m³/h  
Dip-Schalter 2 = Stufe 0, aktivieren/deaktivieren

Leistungsstufen KWL 60 BU über Schiebeschalter am Bedienelement						
Dip-Schalter Nr.1	Dip-Schalter Nr.2	Stufe 0 0 m³/h	Stufe 1 15 m³/h	Stufe 2 30 m³/h	Stufe 3 45 m³/h	Stufe 4 60 m³/h
X 1	ON		X 1	X 2		X 3
	ON		X 1	X 2	X 3	
X 2	OFF	X 1	X 2			X 3
X 2	OFF	X 1	X 2		X 3	

x 1 Werkseinstellung

x 2 Achtung: In Stufe 0 kann kalte Außenluft in das Gebäude einströmen und das Gebäude auskühlen!

## KAPITEL 5

REINIGUNG UND  
WARTUNGHINWEIS 

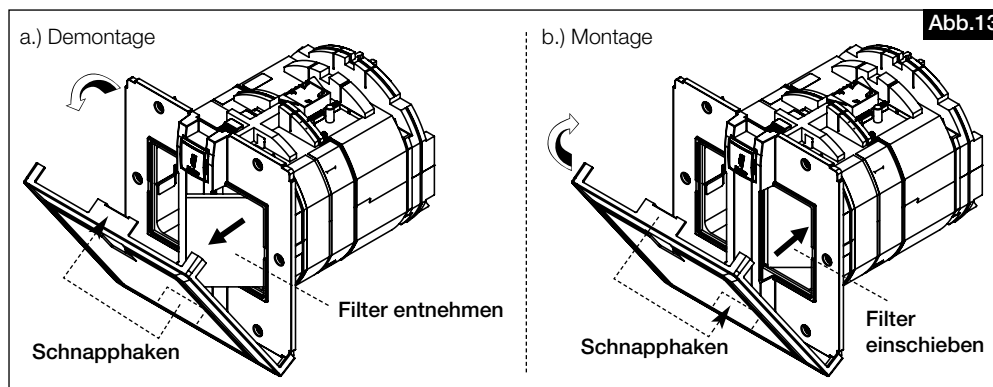
## 5.0 Kondensatableitung

Während der Heizperiode kondensiert die Feuchtigkeit der Abluft zu Wasser. Beim Baden, beim Saunieren sowie beim Wäschetrocknen oder bei Neubauten, kann sich reichlich Kondenswasser bilden. Das Kondenswasser muss frei aus dem Gerät ablaufen können.

Die Wandhülse muss mit einem Gefälle von max. 0,5 % zur Außenwand montiert werden (siehe Abb. 5). Daher bei Wartungsmaßnahmen, z.B. im Herbst vor Beginn der Heizperiode sicherstellen, dass der Kondenswasserablauf in die Außenfassade ragt und das Kondensat frei ablaufen kann.

## 5.1 Filterwechsel

Um die Filter zu wechseln, muss die Innenfassadenabdeckung entfernt werden. Hierzu den oberen Schnapphaken leicht anheben und die Fassade abnehmen. Anschließend die Filter links und rechts aus dem Gerät ziehen (Abb. 13, a). Bei der Montage der Filter umgekehrt vorgehen! (Abb. 13, b).



## 5.2 Reinigung – Wartung

ACHTUNG 

Vor allen Wartungs- und Installationsarbeiten oder vor Öffnen des Schaltraumes ist das Gerät allpolig vom Netz zu trennen! Gefährdung durch elektrischen Schlag, bewegliche Teile (Gebläse) und heiße Oberflächen.

## – Filter

Das KWL EC 60 Eco ist zu- und abluftseitig mit Klasse G4 Filter ausgestattet (nach DIN EN 1946, T.2):

## • Außenluft/Abluft:

Ersatzluftfilter Grobfilter G4

ELF-KWL 60/4/4

Best.-Nr. 09445

Ersatzluftfilter Feinfilter F7

ELF-KWL 60/7/7

Best.-Nr. 09446

Die Filter sind je nach Verschmutzungsgrad der Zuluft bzw. Abluft (Gefahr von Schimmelbildung) regelmäßig (alle 6 Monate) zu kontrollieren, ggf. zu reinigen. Durch einmaliges Absaugen oder nach spätestens 1-jährigem Betrieb müssen sie aus hygienischen Gründen ausgetauscht werden.

**Sollten die Filter feucht oder schimmelig sein, müssen diese sofort gewechselt werden!**

**Contents**

<b>CHAPTER 1. GENERAL INFORMATION</b> .....	<b>page 1</b>
1.0 Important information .....	page 1
1.1 Warning and safety instructions .....	page 1
1.2 Warranty – Exclusion of liability .....	page 1
1.3 Certificates .....	page 1
1.4 Receipt .....	page 1
1.5 Storage .....	page 1
1.6 Application - Operation .....	page 1
1.7 Mode of operation .....	page 1
1.8 Performance .....	page 1
1.9 Fire places .....	page 1
1.10 Electrical connection .....	page 2
1.11 Technical data .....	page 2
1.12 Accessories .....	page 2
<b>CHAPTER 2. SCOPE OF DELIVERY AND PACKING UNIT</b> .....	<b>page 2</b>
2.0 Scope of delivery / packing unit .....	page 2
<b>CHAPTER 3. INSTALLATION</b> .....	<b>page 3</b>
3.0 Wall installation KWL 60 RS First fix set .....	page 3
3.1 Laying of control and mains supply cable .....	page 3
3.2 Installation of KWL EC 60 Eco fan unit .....	page 3
3.3 Installation of KWL 60 WV extension sleeve .....	page 3
3.4 Installation of KWL 60 DR compensation ring .....	page 4
<b>CHAPTER 4. ELECTRICAL CONNECTION</b> .....	<b>page 4</b>
4.0 Electrical connection .....	page 4
4.1 Wiring diagram SS-949 for KWL EC 60 Eco .....	page 4
4.2 Speed controller KWL EC 60 BU .....	page 4
<b>CHAPTER 5. CLEANING AND MAINTENANCE</b> .....	<b>page 5</b>
5.0 Condensate removal .....	page 5
5.1 Service .....	page 5
5.2 Cleaning – Maintenance .....	page 5

**Correct Disposal of This Product** (Waste Electrical & Electronic Equipment)

(Applicable in the European Union and other European countries with separate collection systems)

This marking shown on the product or its Operation and Installation Instruction, indicates that it should not be disposed with other household wastes at the end of its working life. To prevent possible harm to the environment or human health from uncontrolled waste disposal, please separate this from other types of wastes and recycle it responsibly to promote the sustainable reuse of material resources.

Household users should contact either the retailer where they purchased this product, or their local government office, for details of where and how they can take this item for environmentally safe recycling.

Business users should contact their supplier and check the terms and conditions of the purchase contract.

This product should not be mixed with other commercial wastes for disposal.



## CHAPTER 1

GENERAL INSTALLATION  
AND OPERATING  
INSTRUCTIONS**1.0 Important Informationen**

To ensure safety and correct operation please read and observe the following instructions carefully before proceeding. **The electrical connection must be fully isolated from the supply up to the final assembly!** Keep the installation and operating instructions as a reference at the device. After the final assembly the document must be handed out to the operator (tenant/owner).

**1.1 Warning and safety instructions**

Accompanying symbol is a safety-relevant prominent warning label. All safety regulations and/or symbols must be absolutely adhered to, so that any danger situation is avoided.

**1.2 Warranty – Exclusion of liability**

If the preceding instructions are not observed all warranty claims and accommodation treatment are excluded. This also applies to any liability claims extended to the manufacturer.

The use of accessories not offered or recommended by Helios is not permitted. Potential damages are not liable for warranty.

**1.3 Certificates**

If the product is installed correctly and used to its intended purpose, it conforms to all applicable European Standards at its date of manufacture.

**1.4 Receipt**

Please check delivery immediately on receipt for accuracy and damage. If damaged, please notify carrier immediately. In case of delayed notification, any possible claim may be void.

**1.5 Storage**

When storing for a prolonged time the following steps are to be taken to avoid damaging influences:

Protection by dry, air- dustproof packing (plastic bags with drying agent and moisture indicators). The storage place must be water proof, vibration-free and free of temperature variations.

Damages due to improper transportation, storage or putting into operation are not liable for warranty.

**1.6 Application - Operation**

The units with heat recovery KWL EC 60 Eco are designed for the installation in external walls to ventilate small and large single rooms. For a medium-sized flat the installation of two units is recommended. The standard equipment permits the installation and the application in frost-free rooms > + to 5 °C.

If the unit is to be used in other applications where high humidity, excessive dust, temperature in excess of 40 °C or long periods at standstill (not running), please contact your local Helios dealer for advice. This also applies for special technical and electrical applications.

**The fan may only be used according its intended purpose!**

NOTE **1.7 Mode of operation**

The heat of the extracted air is recovered by the large heat transfer area aluminium plate heat exchanger and transferred through the plates to the incoming fresh external air, so both air flows remain separated. Through this procedure more than 70 % of the extract air heat is being transferred to the external air. Two electrically operated shutters seal air-tight to the outside when the unit is off.

**1.8 Performance**

The unit must be installed correctly to achieve the optimum performance. This applies to the installation of the unit and the replacement air supply.

**1.9 Feuerstätten**

Fire and building regulations must be observed !

**WARNING** ⚠

**1.10 Electrical connection**

All work must be carried out with the equipment fully isolated from the power supply. The electrical connection are to be carried out in accordance with the relevant wiring diagram and are only to be done by a certified electrician.

The electrical connection must be fully isolated from the supply up to the final assembly!

All relevant safety regulation, national standards and norms are to be adhered to. An appliance is required for cut off from the supply with a minimum of 3 mm contact opening of each pole. The speed controller KWL 60 BU is connected by means of control cable with the fan unit. The mains supply cable (flexible cable) is attached at the female plug (see page 4, wiring diagram SS-949).

**1.11 Technical data**

Voltage/Frequency	230 V~/50 Hz	Wiring diagram	SS-949
Rated current A	0,05	Temperature operating range	-20 °C - 40 °C
Protection to	IP X4	Weight of First fix set	3,25 kg
Electrical connection	NYM-J 3 x 1,5 mm <sup>2</sup>	Weight of fan unit	5,55 kg
Mains supply cable KWL EC 60 via flexible cable	2 x 1,5 mm <sup>2</sup>	Flow rate Vm <sup>3</sup> /h	60 /30 /17

**1.12 Accessories**

- KWL 60 WV** Ref.No. 0884 **Extension sleeve** for wall thickness > 350 mm
- KWL 60 DR** Ref.No. 0888 **Compensation ring** for outside wall for wall thickness < 350 mm
- Filter** (see page 5)

**CHAPTER 2**

**SCOPE OF DELIVERY / PACKING UNIT**

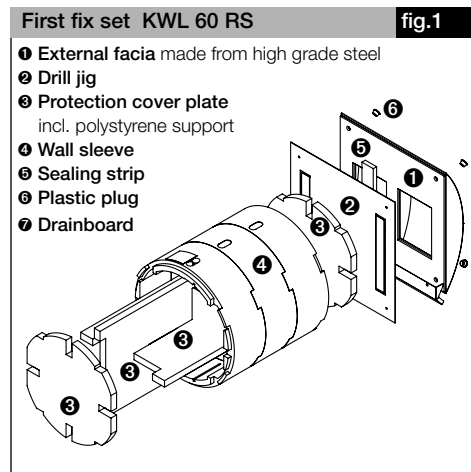
**2.0 Scope of delivery / packing unit**

Leave the fan in its box until installation. Check that the fan is in good condition and has not been damaged in transit.

Coordinated on the individual assembly steps the following elements are to be ordered separately:

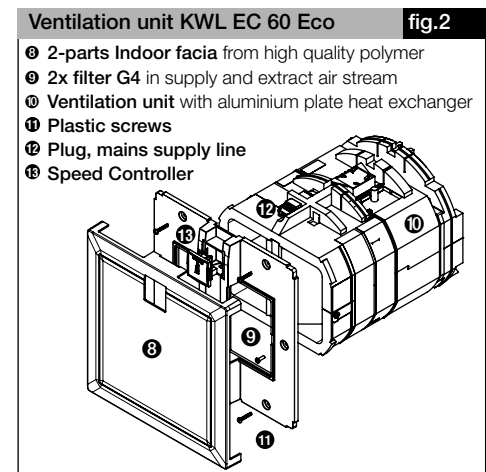
**- First fix set**

Ref.No. 0708



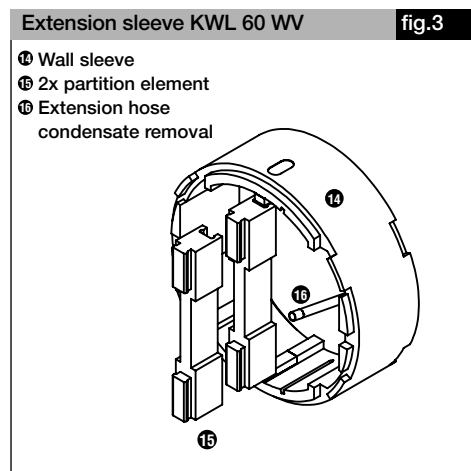
**- Ventilation**

Ref.No. 9950



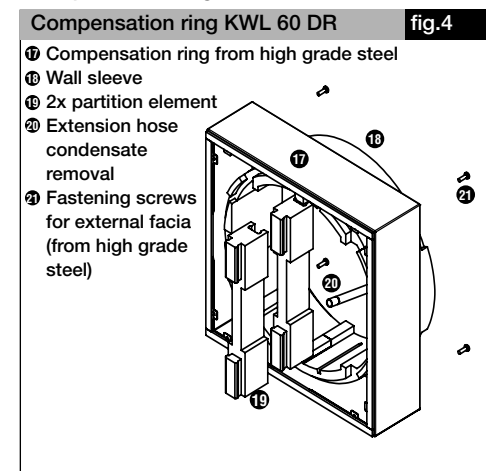
**- Extension sleeve**

Ref.No. 0884



**- Compensation ring**

Ref.No. 0888



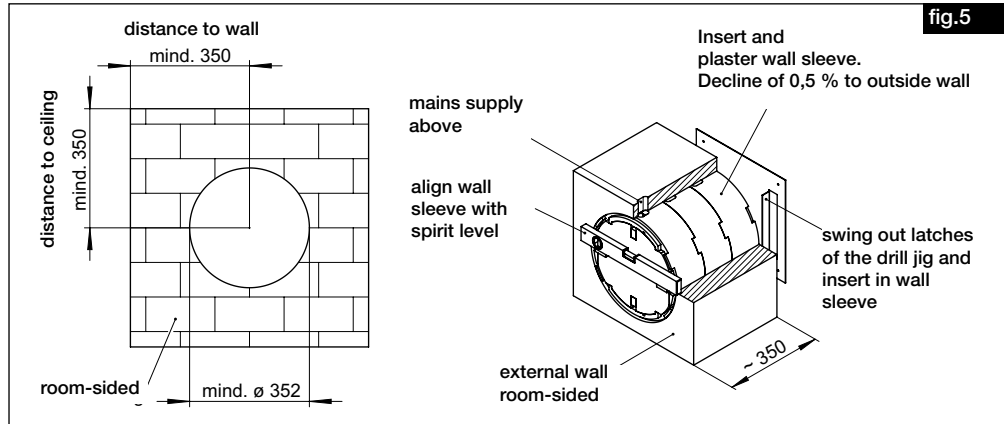
CHAPTER 3

MONTAGE/INSTALLATION

ATTENTION

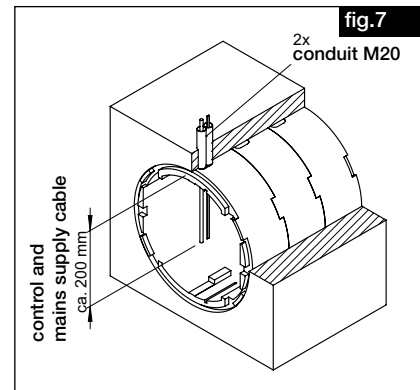
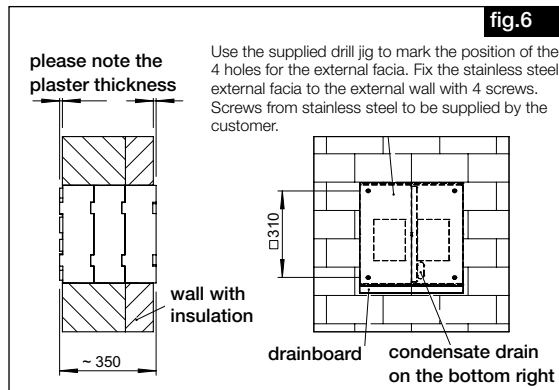
3.0 Wall installation of KWL 60 RS first fix set

Drill a core hole in the external wall (see fig. 5). Then insert wall sleeve into the wall and plaster it in. In order to avoid a deformation of the wall sleeve, the polystyrene cross support (Fig.1) must be inserted. This has to be removed again after the plastering!

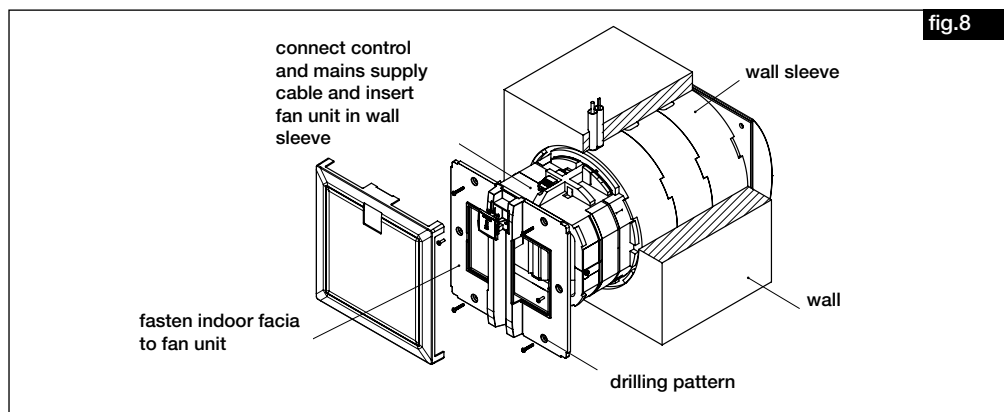


Installation of wall sleeve (see fig. 5 and 6)

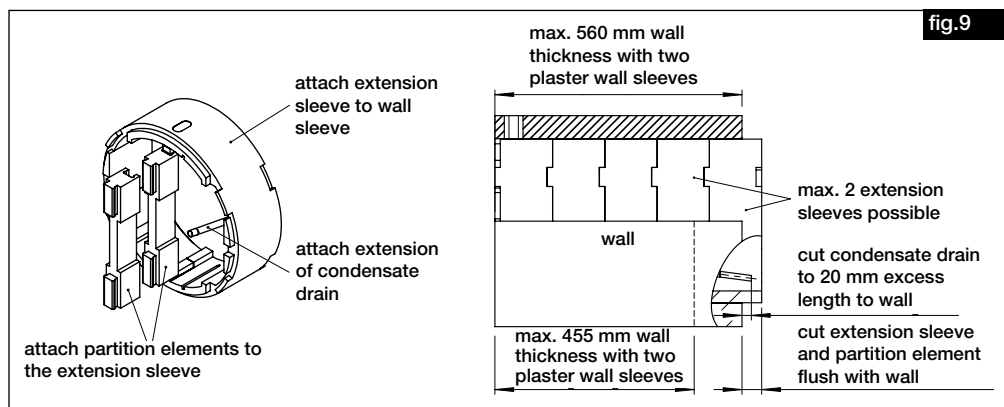
3.1 Laying of control/mains supply cable (Control supply only for Pro-Type)



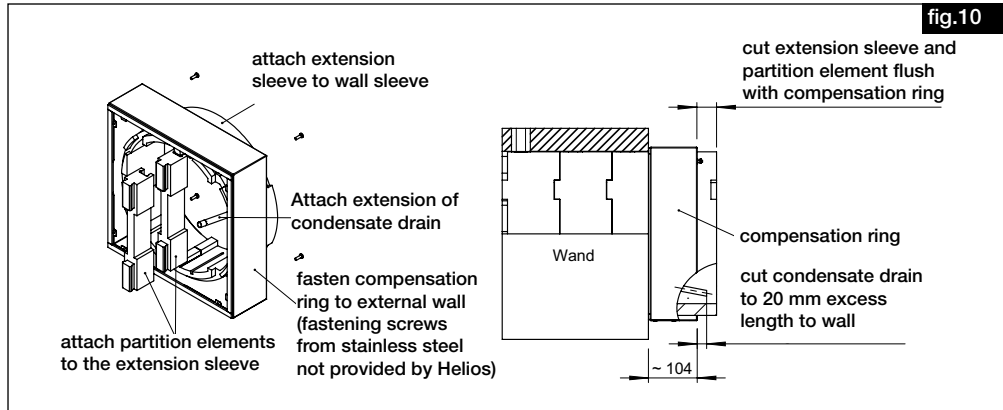
3.2 Installation of KWL EC 60 fan unit



3.3 Installation of KWL 60 WV extension sleeve



3.4 Installation of KWL 60 DR compensation ring



CHAPTER 4

ELECTRICAL CONNECTION

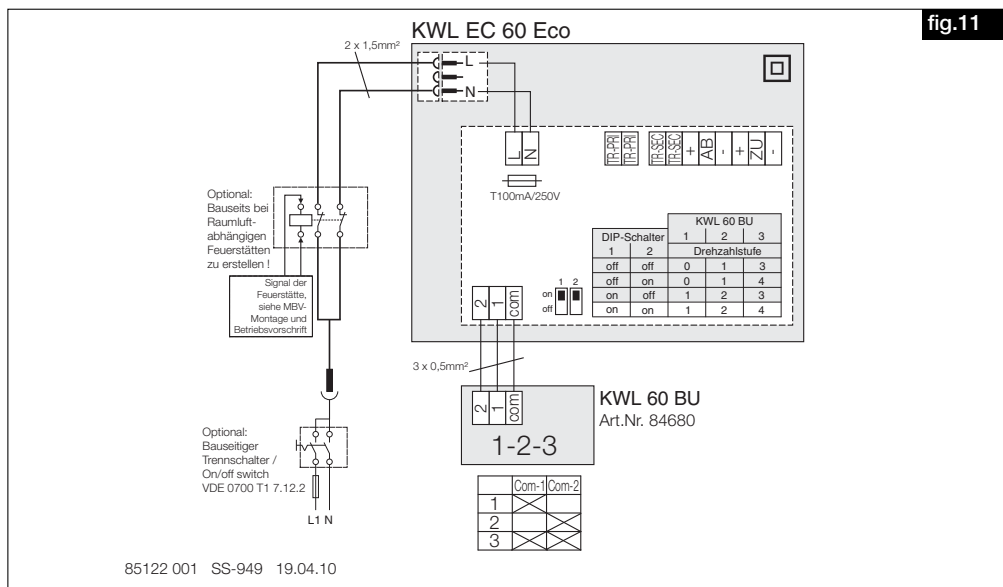
**WARNING** ⚠

4.0 Electrical connection

All work must be carried out with the equipment fully isolated from the power supply. The electrical connection are to be carried out in accordance with the relevant wiring diagram and are only to be done by a certified electrician.

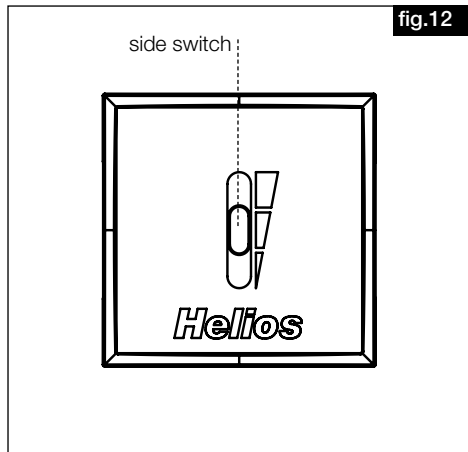
All relevant safety regulation, national standards and norms are to be adhered to.

4.1 Wiring diagram SS-949 for KWL EC 60 Eco



4.2 Speed controller KWL 60 BU

A speed controller KWL 60 BU (for flush or surface mounted installation) controls the EcoVent unit. It allows a 3-speed operation. A control cable (3 m) with RJ 12 plugs is enclosed by default with the speed controller for easy installation (function see matrix)



Dip-switch 1 = max step 45/60 m³/h  
Dip-switch 2 = step 0, enable/disable

Power setting KWL 60 BU via slide switch at the speed controller						
Dip-switch NO.1	Dip-switch NO.2	step 0 0 m³/h	step 1 15 m³/h	step 2 30 m³/h	step 3 45 m³/h	step 4 60 m³/h
X 1	ON		X 1	X 2		X 3
	ON		X 1	X 2	X 3	
X 2	OFF	X 1	X 2			X 3
X 2	OFF	X 1	X 2		X 3	

x 1 factory setting

x 2 Attention: Switch setting step 0: Cold outside air can stream into the building and cooling the building!

**CHAPTER 5**

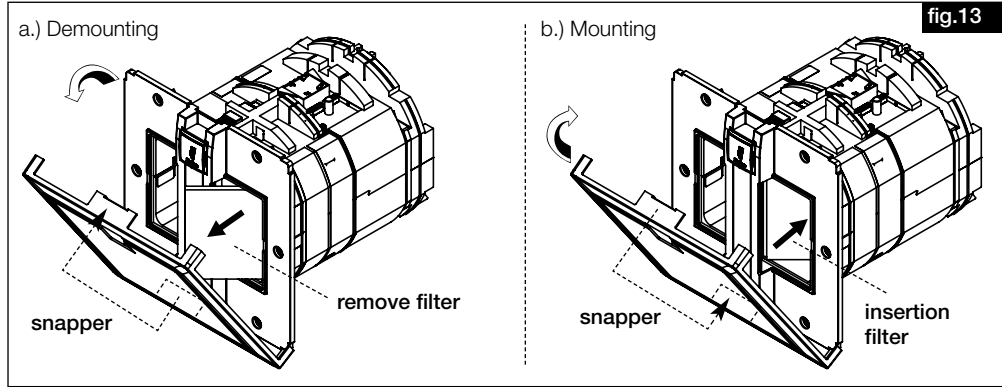
**CLEANING AND MAINTENANCE**

**5.0 Condensate removal**

During the heating period the humidity of the extract air condenses to water. When bathing, while having a sauna as well as with drying the laundry or with new buildings, condensate can richly build up. The condensation must be able to run off freely from the unit. Make sure that the condensation connection or the extension hose is pushed correctly into the external fascia and that the condensate can run off freely (decline of 0,5 % to outside wall, fig. 5).

**5.1 Filter change**

In order to change the filters, two screws of the indoor fascia must be removed. Lifting the snapper above and remove the fascia. Take out both air filters (fig. 13, a) and insert the new air filters in the ventilation unit (fig. 13, a).



**5.2 Cleaning – Maintenance**

**ATTENTION** ⚠

**All work must be carried out with the equipment fully isolated from the power supply!**  
 Danger by electrical impact, mobile parts (fan) and hot surfaces.

**– Filter**

The KWL EC 60 Eco is supplied with filters of class G4 in the supply and extract air stream (according to DIN EN 1946, T.2)

**• Supply air / Extract air**

Spare filter pre-filter G4	<b>ELF-KWL 60/4/4</b>	<b>Ref.No. 09445</b>
Spare filter pollen filter F7	<b>ELF-KWL 60/7/7</b>	<b>Ref.No. 09446</b>

The supply and/or extract air filter is to be controlled regularly (see display of speed controller, factory setting every 6 months) depending upon the degree of pollution (danger of mould build up) and to be cleaned if necessary. The filters can be cleaned once by vacuum cleaning. They should be replaced, however, at the latest after one year for hygienic reasons.

**If the filters should be damp or mouldy, these must be changed immediately!**

**Sommaire**

<b>CHAPITRE 1. INFORMATIONS GENERALES</b> .....	<b>Page 1</b>
1.0 Informations importantes .....	Page 1
1.1 Précautions et consignes de sécurité .....	Page 1
1.2 Demande de garantie - Réserves du constructeur .....	Page 1
1.3 Réglementation - Normes .....	Page 1
1.4 Réception de l'envoi .....	Page 1
1.5 Stockage .....	Page 1
1.6 Domaine d'utilisation .....	Page 1
1.7 Fonctionnement .....	Page 1
1.8 Performances .....	Page 1
1.9 Foyers ouverts .....	Page 1
1.10 Raccordement électrique .....	Page 2
1.11 Caractéristiques techniques .....	Page 2
1.12 Accessoires .....	Page 2
<b>CHAPITRE 2. FOURNITURE / COMMANDE</b> .....	<b>Page 2</b>
2.0 Fourniture / Commande .....	Page 2
<b>CHAPITRE 3. MONTAGE / DISPOSITION</b> .....	<b>Page 3</b>
3.0 Montage mural du kit gros oeuvre KWL 60 RS .....	Page 3
3.1 Pose des câbles d'alimentation et de liaison .....	Page 3
3.2 Montage de l'unité de ventilation KWL EC 60 Eco .....	Page 3
3.3 Montage de la rallonge du manchon mural KWL 60 WV .....	Page 3
3.4 Montage de l'entretoise inox KWL 60 DR .....	Page 4
<b>CHAPITRE 4. RACCORDEMENT ELECTRIQUE</b> .....	<b>Page 4</b>
4.0 Raccordement électrique .....	Page 4
4.1 Schéma électrique SS-949 pour KWL EC 60 Eco .....	Page 4
4.2 Commande à distance KWL 60 BU .....	Page 4
<b>CHAPITRE 5. NETTOYAGE ET ENTRETIEN</b> .....	<b>Page 5</b>
5.0 Evacuation des condensats .....	Page 5
5.1 Service .....	Page 5
5.2 Nettoyage – Entretien .....	Page 5

**Tri correct de ce produit (Appareillage électronique)**

Le sigle présent sur ce produit et sur la notice de montage et d'utilisation indique, qu'en fin de vie, celui-ci ne doit pas être jeté avec les ordures ménagères classiques. Ne mettez pas cet appareil avec les autres déchets pour ne pas nuire à l'environnement, ni à la santé publique suite à un recyclage d'ordures non contrôlées. Recycler cet appareil pour encourager la récupération efficace des ressources.

Le particulier devrait contacter le revendeur, chez lequel ce produit a été acheté, ou les autorités compétentes, pour s'informer de la meilleure façon de recycler l'appareil.

Les utilisateurs professionnels devraient s'adresser à leurs fournisseurs et consulter les modalités du contrat de vente. Ce produit ne doit pas être trié avec les autres déchets industriels.

## CHAPITRE 1

### INFORMATIONS GÉNÉRALES



#### 1.0 Informations importantes

Il est important de bien lire et respecter l'ensemble des prescriptions suivantes pour le bon fonctionnement de l'appareil et la sécurité des utilisateurs. **L'alimentation électrique doit être maintenue hors tension jusqu'à la fin de l'installation !** Conserver la notice de montage et d'utilisation comme référence à proximité de l'appareil. Une fois le montage terminé, ce document doit être remis en mains propres à l'utilisateur (locataire/propriétaire).

#### 1.1 Précautions et consignes de sécurité

**Le symbole ci-contre indique une consigne de sécurité. Toutes les consignes de sécurité, ainsi que les symboles, doivent impérativement être respectés, afin d'éviter tout danger.**

#### 1.2 Demande de garantie – Réserves du constructeur

En cas de non-respect des indications suivantes, toute demande de remplacement ou de réparation à titre gratuit sera déclinée. Il en sera de même pour toute implication de responsabilité du fabricant.

L'utilisation d'accessoires et d'équipements qui ne sont directement fournis ou conseillés par Helios n'est pas permise. Nous déclinons toute responsabilité en cas de défaut consécutif à leur utilisation.

#### 1.3 Réglementation – Normes

Cet appareil est conforme aux directives CE en vigueur le jour de sa fabrication sous réserve d'une utilisation appropriée.

#### 1.4 Réception de l'envoi

Dès réception, vérifier l'état et la conformité du matériel commandé. En cas d'avaries, des réserves doivent être portées sur le bordereau du transporteur. Elles doivent être précises, significatives, complètes et confirmées par lettre recommandée au transporteur. Attention le non respect de la procédure peut entraîner le rejet de la réclamation.

#### 1.5 Stockage

Pour un stockage de plus longue durée, se conformer aux instructions suivantes, pour éviter toutes détériorations préjudiciables :

Protection grâce à un emballage sec, étanche à l'air et la poussière (sac en matière synthétique contenant des sachets deshydrateurs et un indicateur d'humidité). Le matériel est à stocker dans un endroit abrité de l'eau, exempt de variation de températures et de vibrations. Les dommages dus à de mauvaises conditions de transport ou de stockage, à une utilisation anormale sont sujets à vérification et contrôle et entraînent la suppression de notre garantie.

#### 1.6 Domaine d'utilisation

Le groupe double-flux mural à récupération de chaleur KWL EC 60 Eco est conçu pour l'insufflation et l'extraction d'air dans les petits et grands locaux individuels. Pour les locaux nécessitant des débits d'air plus importants, nous conseillons l'utilisation de deux appareils. L'appareil de série permet un montage et une utilisation dans des locaux à l'abri du gel (jusqu'à + 5°C). En cas d'utilisation sous conditions sévères, par exemple forte hygrométrie, temps de pause importants, ambiance poussiéreuse, ambiance tropicale, incidences techniques et électromagnétiques particulières, il convient de demander conseil et d'obtenir une autorisation du constructeur.

**Toute autre utilisation n'est pas autorisée!**

### CONSIGNE

#### 1.7 Fonctionnement

L'air neuf froid et l'air extrait chaud se croisent dans l'échangeur à plaques sans contact direct entre eux. Grâce à ce procédé, plus de 70 % de la chaleur contenue dans l'air extrait est transmise à l'air neuf extérieur. A l'arrêt de l'appareil, deux clapets électriques ferment automatiquement les circuits d'air afin d'empêcher toute introduction d'air froid.

#### 1.8 Performances

Un montage selon les règles de l'art ainsi qu'une aspiration et un soufflage sans entrave sont la garantie d'un bon fonctionnement.

#### 1.9 Foyers ouverts

L'utilisation simultanée d'une ventilation contrôlée (KWL EC 60 Eco) et d'un appareil de chauffage à foyer atmosphérique (chaudière gaz, poêle à bois, cheminée à foyer ouvert...) doit se faire dans le respect des réglementations en vigueur. Les nouvelles réglementations thermiques prévoient qu'un appareil de chauffage à foyer atmosphérique ne peut fonctionner que si l'apport d'air pour la combustion est assuré par un système indépendant et couplé à cet appareil.

##### Recommandations particulières

En Allemagne, le respect des normes et réglementations concernant l'utilisation simultanée d'un appareil de chauffage, de ventilation et d'une hotte de cuisine (Bundesverband des Schornsteinfegerhandwerks-Zentralinnungsverband (ZIV) est obligatoire!

Les centrales double-flux avec récupération d'énergie KWL EC 60 Eco ne peuvent être installées et fonctionner dans des lieux où des foyers ouverts sont présents que si l'évacuation des gaz et fumées est prévue par des systèmes de sécurité, qui en cas d'incendie, coupent les installations de ventilation (par ex., sonde de température avec raccordement électrique sur la centrale).

Par ailleurs, il faut s'assurer que lors du fonctionnement de l'installation de ventilation, la dépression dans la pièce ne dépasse pas 4 Pa. Les centrales double-flux avec récupération d'énergie KWL EC 60 Eco ne doivent pas fonctionner en même temps qu'un foyer à combustible solide ni dans un logement avec des chaudières dont l'extraction des fumées est raccordée sur la VMC. Pour un fonctionnement conforme aux réglementations des installations de ventilation équipées de centrales double-flux, il doit être possible de condamner, si nécessaire, les conduits d'évacuation des fumées et des gaz de combustion.

F

**ATTENTION** ⚠

**1.10 Raccordement électrique**

**Mettre impérativement l'appareil hors tension avant tous travaux d'entretien ou à l'ouverture du boîtier de commande ! Le branchement électrique doit être réalisé, conformément aux schémas de raccordement ci-dessous, uniquement par un électricien qualifié.**

**L'alimentation électrique doit être maintenue hors tension jusqu'à la fin de l'installation !**

Les normes et consignes de sécurité (par exemple DIN VDE 0100), ainsi que la norme C15 100 doivent impérativement être respectées. Un interrupteur de proximité avec un contact d'ouverture d'au minimum 3 mm (VDE 0700 T1 7.12.2/EN 60335-1) est impérativement prescrit. La commande à distance KWL 60 BU est reliée à l'unité de ventilation au moyen d'un câble de liaison. Le câble d'alimentation (câble flexible) est relié à la prise (voir page 4, schéma de branchement N° 949).

**1.11 Caractéristiques techniques**

Tension / Fréquence	230 V~/50 Hz	Schéma de branch. N°	SS-949
Courant nominal A	0,05	Temp. de fonctionnement	-20 °C à +40 °C
Protection IP	X4	Poids kit gros oeuvre	3,25 kg
Alimentation électrique jusqu'à	NYM-J 3 x 1,5 mm <sup>2</sup>	Poids unité de ventilation	5,55 kg
Alimentation réseau via câble flexible	2 x 1,5 mm <sup>2</sup>	Poids unité de ventilation	60 / 30 / 17

**1.12 Accessoires**

<b>KWL 60 WV</b>	N° Réf. 0884	<b>Rallonge manchon mural</b> pour murs > 350 mm
<b>KWL 60 DR</b>	N° Réf. 0888	<b>Entretoise inox</b> pour façade extérieure pour murs < 350 mm
<b>Filtres</b> (voir page 5)		

**CHAPITRE 2**

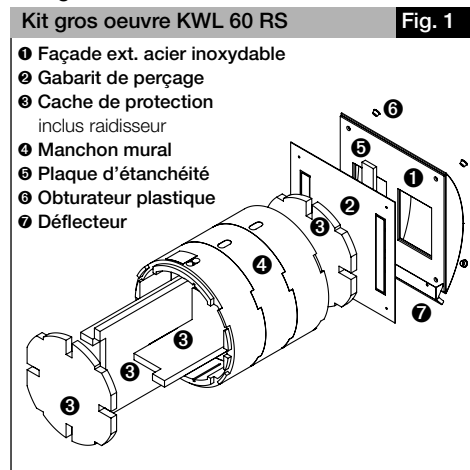
**FOURNITURE /  
COMMANDE**

**2.0 Fourniture / Commande**

Ne déballer qu'au moment de l'installation, afin d'éviter tous dommages et salissures lors du transport ou sur le chantier. L'appareil est proposé en plusieurs éléments pour une mise en oeuvre adaptée à l'avancement du chantier. Les composants sont à commander séparément:

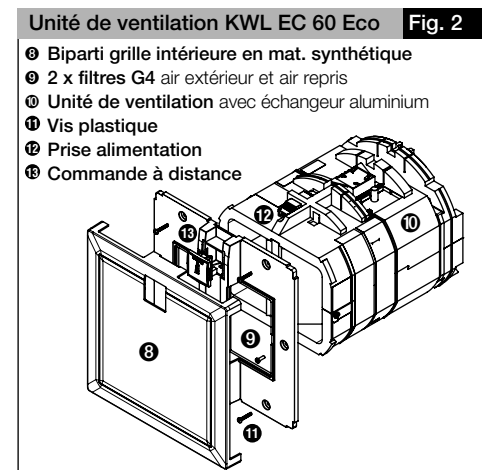
**- Kit gros oeuvre**

N° Réf. 0708



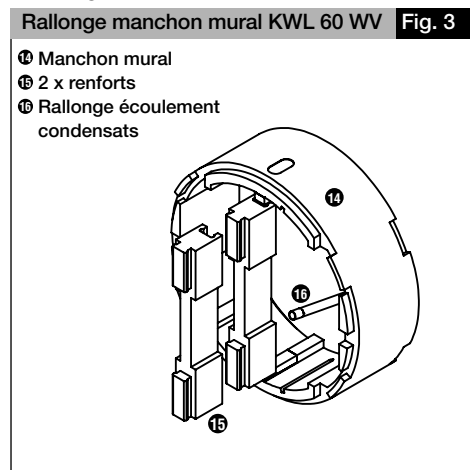
**- Unité de ventilation**

N° Réf. 9950



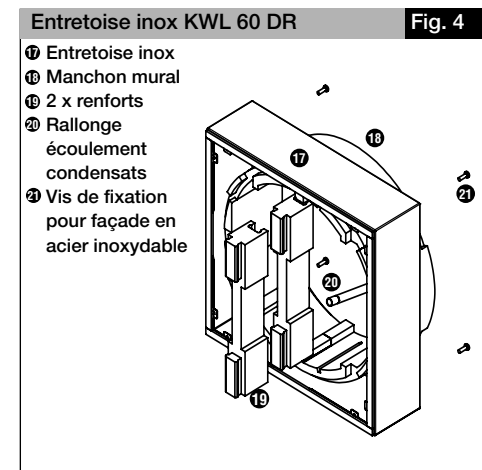
**- Rallonge manchon mural**

N° Réf. 0884



**- Entretoise**

N° Réf. 0888



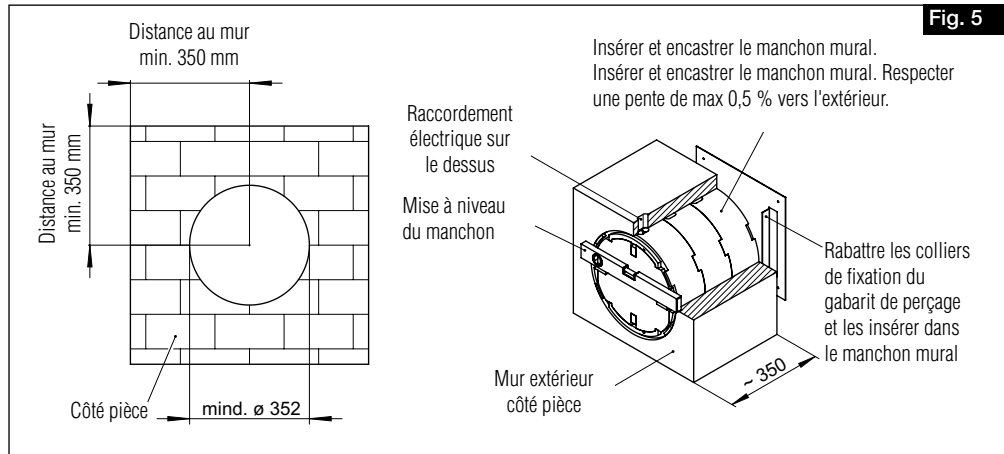


CHAPITRE 3

MONTAGE / DISPOSITION

3.0 Montage mural du kit gros oeuvre KWL 60 RS

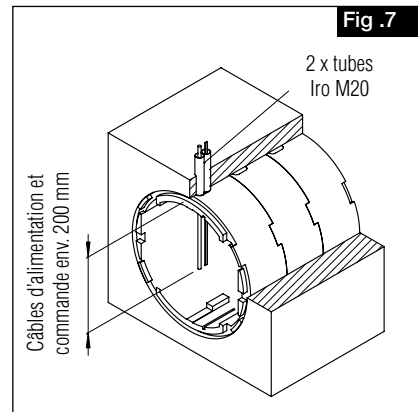
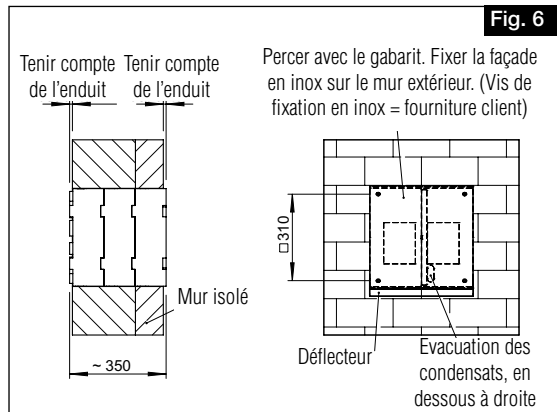
Effectuer un carottage dans le mur (voir fig. 5)



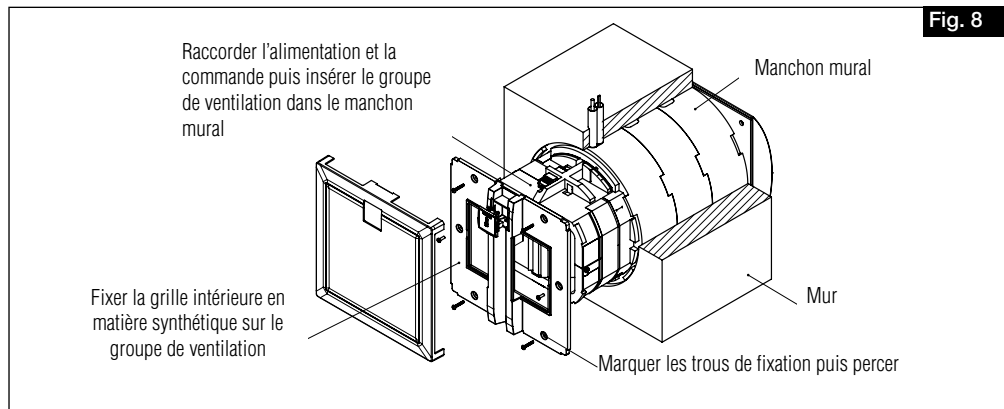
Mise en place du manchon mural (voir Fig. 5 et 6)

3.1 Pose des câbles d'alim. et de commande

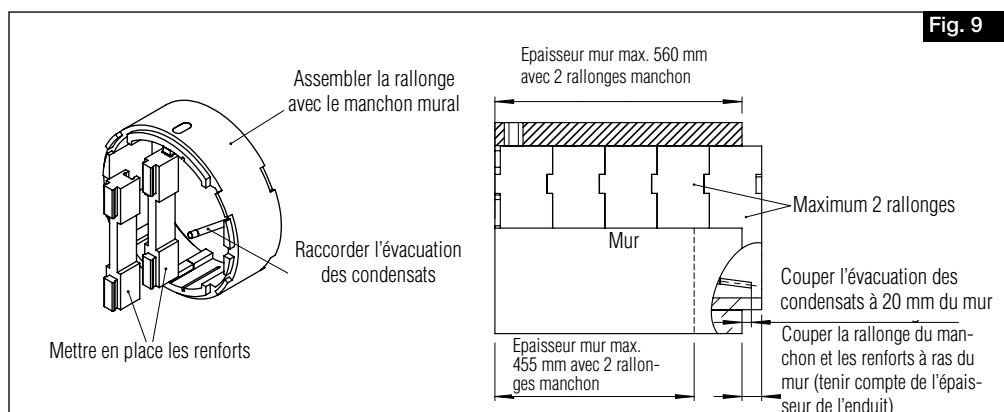
(Câble de commande uniquement pour version Pro)



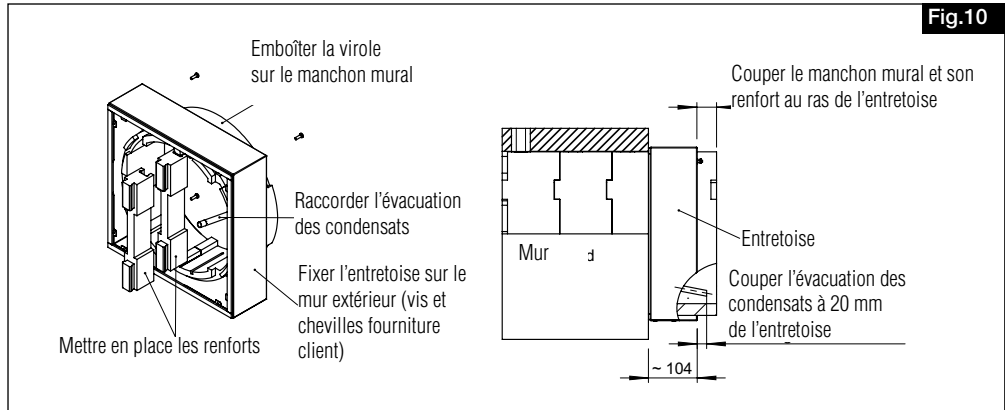
3.2 Montage de l'unité de ventilation KWL EC 60 Eco



3.3 Montage rallonge manchon mural KWL 60 WV



3.4 Montage entretoise pour murs < 350 mm KWL 60 DR



CHAPITRE 4

RACCORDEMENT ELECTRIQUE

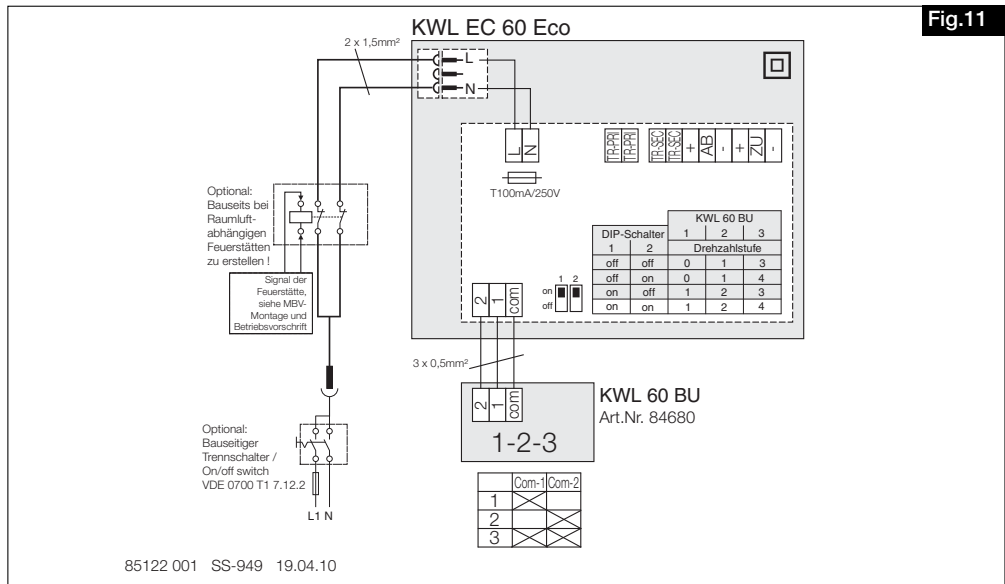
IMPORTANT

4.0 Raccordement électrique

Mettre impérativement l'appareil hors tension avant tous travaux d'entretien ou à l'ouverture du boîtier de commande! Le branchement électrique doit être réalisé, conformément aux schémas de raccordement ci-dessous, uniquement par un électricien qualifié.

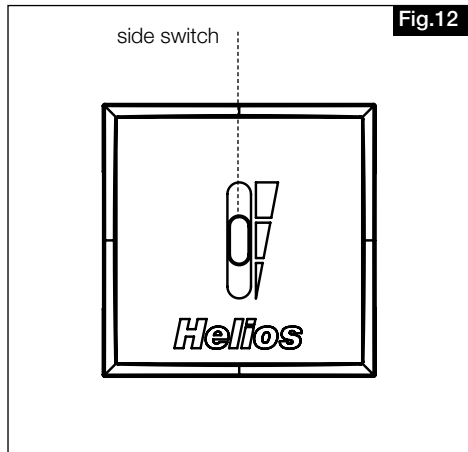
Les normes et consignes de sécurité (par exemple DIN VDE 0100), ainsi que la norme C15 100 doivent impérativement être respectées.

4.1 Schéma électrique SS-949 pour KWL EC 60 Eco



4.2 Commande à distance KWL 60 BU

A speed controller KWL 60 BU (for flush or surface mounted installation) controls the EcoVent unit. It allows a 3-speed operation. A control cable (3 m) with RJ 12 plugs is enclosed by default with the speed controller for easy installation (function see matrix)



Dip-switch 1 = max step 45/60 m³/h  
Dip-switch 2 = step 0, enable/disable

Power setting KWL 60 BU via slide switch at the speed controller						
Dip-switch NO.1	Dip-switch NO.2	step 0 0 m³/h	step 1 15 m³/h	step 2 30 m³/h	step 3 45 m³/h	step 4 60 m³/h
X 1	ON		X 1	X 2		X 3
	ON		X 1	X 2	X 3	
X 2	OFF	X 1	X 2			X 3
X 2	OFF	X 1	X 2		X 3	

x 1 factory setting

x 2 Attention: Switch setting step 0: Cold outside air can stream into the building and cooling the building!

**CHAPITRE 5**

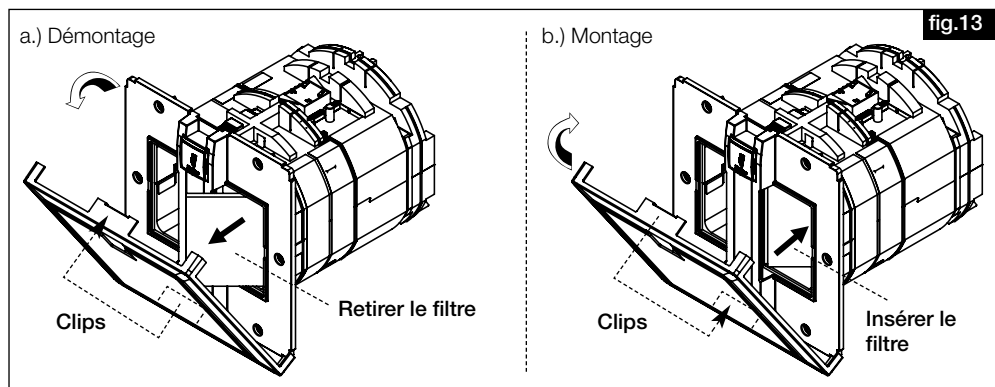
**NETTOYAGE ET  
ENTRETIEN**

**5.0 Evacuation des condensats**

Pendant la saison de chauffe, l'humidité de l'air repris peut condenser dans l'échangeur. Lors de bains, douches, saunas, séchage du linge ou dans les constructions neuves, l'eau contenu dans l'air ambiant peut condenser abondamment. Ces condensats doivent pouvoir être librement évacués de l'appareil vers l'extérieur. Le manchon mural doit être posé avec une pente max. de 0,5 % vers l'extérieur (voir fig. 5). Lors des travaux d'entretien, par ex. à l'automne avant la saison de chauffe, il convient de s'assurer que l'évacuation des condensats s'effectue au niveau de la façade extérieure de l'appareil et que rien n'empêche leur écoulement.

**5.1 Remplacement des filtres**

Pour procéder au remplacement des filtres, il faut retirer la partie avant de la façade intérieure. Pour ceci, soulever légèrement le clips du haut puis basculer la façade. Ensuite retirer les filtres gauche et droite de l'appareil (voir fig. 13 a). Procéder à l'inverse pour le remontage des filtres (voir fig. 13 b).



**5.2 Nettoyage – Entretien**

**ATTENTION** ⚠

Mettre impérativement l'appareil hors tension avant tous travaux d'entretien ou à l'ouverture du boîtier de commande pour éviter tout risque lié au choc électrique, aux pièces tournantes et aux surfaces chaudes.

**– Filtres**

Le groupe double-flux KWL EC 60 est équipé de deux filtres à air classe G4, placé sur l'air rejeté et l'air soufflé (selon la norme DIN EN 1946, T.2):

**• Air extérieur / Air repris:**

Filtre de rechange G4	ELF-KWL 60/4/4	N° Réf. 09445
Filtre de rechange F7	ELF-KWL 60/7/7	N° Réf. 09446

Les filtres doivent être contrôlés régulièrement (voir affichage sur la commande à distance, réglage d'usine: cycle de 6 mois), voir nettoyés en fonction du niveau d'encrassement de l'air aspiré et de l'air soufflé (risque de moisissures). Pour des raisons d'hygiène, ils doivent être remplacés tous les ans.

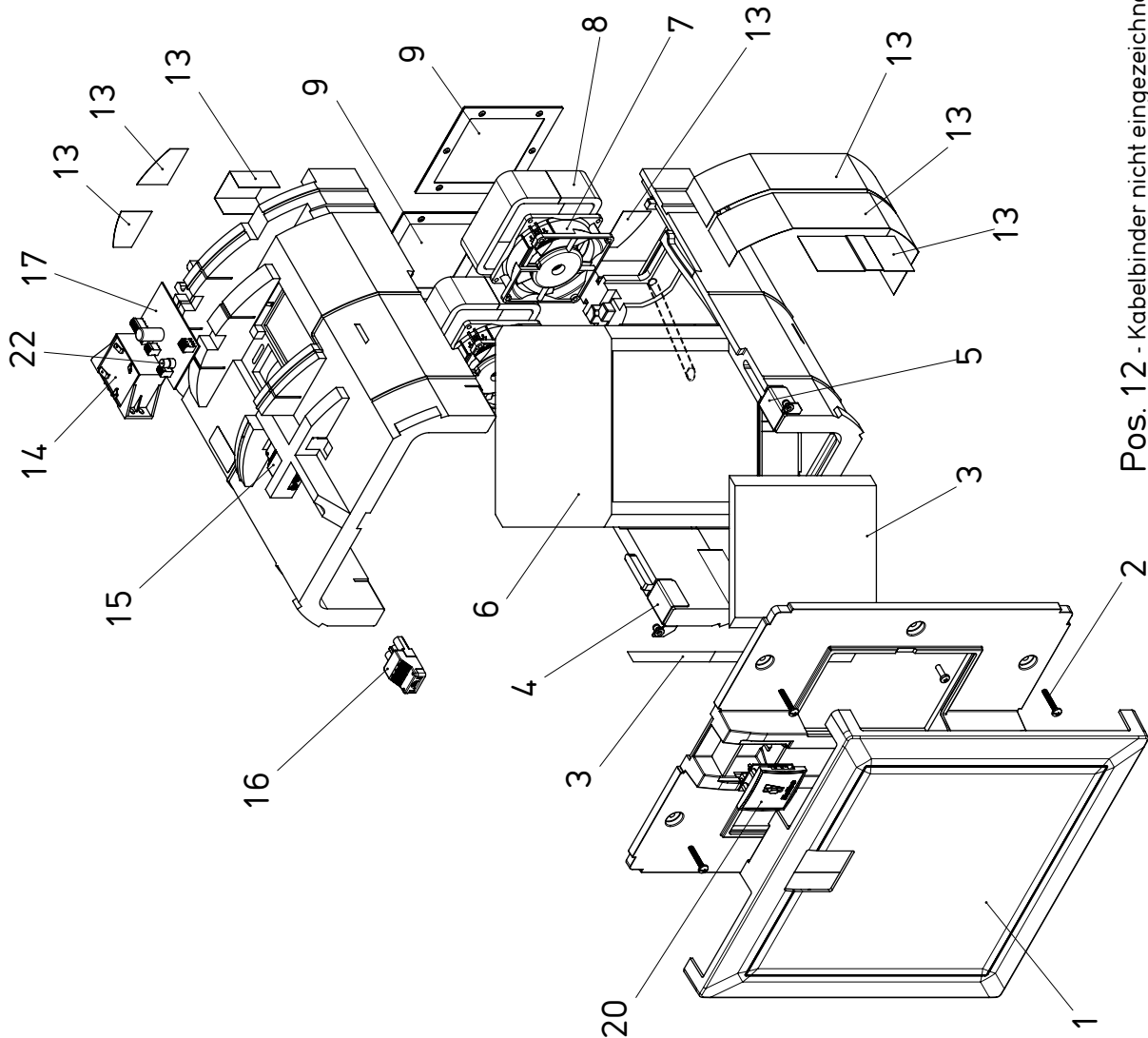
**Si les filtres sont humides ou moisissés, ils doivent être impérativement remplacés dans les plus brefs délais.**

**KWL 60 EC Eco**

1. 2-teilige Fassade, (Art.-Nr. 84687)
2. Befestigungsschrauben-Set
3. Filter (links/rechts)
4. Halblech Fassade links
5. Halblech Fassade rechts
6. Kreuzstromwärmetauscher
7. Axiallüfter
8. Schwingungsdämpfer Axiallüfter
9. Fliegenschutzgitter
13. Gewebeband (kein Ersatzteil)
14. Trafo (Art.-Nr. 84679)
15. Stecker
16. Buchse (Art.-Nr. 84694)
17. Hauptplatine KWL EC 60 Eco, (Art.-Nr. 84682)
20. Bedienelement KWL 60 BU, (Art.-Nr. 84680)
22. Sicherung T 100 mA / 250 V

1. Two-parts indoor facia, (Ref. No. 84687)
2. Fixing screws-set
3. Filter (left/right)
4. Holding plate facia left
5. Holding plate facia right
6. Cross low heat exchanger
7. Axial fan
8. Anti-vibration device axial fan
9. Fly-screen
13. Textile tape (no spare part)
14. Transformer (Ref. No. 84679)
15. Plug
16. Jack (Ref. No. 84694)
17. Main circuit board KWL EC 60 Eco (Ref. No. 84682)
20. Speed controller KWL 60 BU, (Ref. No. 84680)
22. Fuse T 100 mA / 250V

1. Façade intérieure en deux parties (N° Réf. 84687)
2. Jeu de vis de fixation
3. Filtres (gauche/droite)
4. Tôle maintien façade gauche
5. Tôle maintien façade droite
6. Echangeur de chaleur à flux croisés
7. Ventilateur axial
8. Silentbloc ventilateur axial
9. Grille pare-insecte
13. Bande collante (non dispo. en pièce de rechange)
14. Transformateur (N° Réf. 84679)
15. Fiche mâle
16. Fiche femelle (N° Réf. 84694)
17. Platine électronique KWL EC 60 Eco (N° Réf. 84682)
20. Commande à distance KWL 60 BU, (N° Réf. 84680)
22. Fusible T 100 mA / 250V



Pos. 12 - Kabelbinder nicht eingezeichnet

Art.Nr. 84689



Als Referenz am Gerät griffbereit aufbewahren!  
Please keep this manual for reference with the unit!  
Conservez cette notice à proximité de l'appareil!

Druckschrift-Nr.  
Print-No.:  
N° Réf.

86667/03.11

[www.heliosventilatoren.de](http://www.heliosventilatoren.de)

#### Service und Information

**D** HELIOS Ventilatoren GmbH & Co · Lupfenstraße 8 · 78056 VS-Schwenningen  
**CH** HELIOS Ventilatoren AG · Steinackerstraße 36 · 8902 Urdorf / Zürich  
**A** HELIOS Ventilatoren · Postfach 854 · Siemensstraße 15 · 6023 Innsbruck

**F** HELIOS Ventilateurs · Le Carré des Aviateurs · 157 avenue Charles Floquet · 93155 Le Blanc Mesnil Cedex  
**GB** HELIOS Ventilation Systems Ltd. · 5 Crown Gate · Wyncolls Road · Severalls Industrial Park · Colchester · Essex · CO4 9HZ