



JET TST



ES

Ventiladores de Impulso de gran alcance 400°C/2h y 300°C/2h, unidireccionales o reversibles

Ventiladores de impulso de gran alcance 200°C/2h, 300°C/2h y 400°C/2h unidireccionales o reversibles

Ventilador:

- Conjunto de ventilador unidireccional o reversible compuesto de ventilador, silenciadores, deflectores y soportes, homologados para evacuación de humos, según norma EN 12101-3:2002/AC:2006
- Hélices orientables en fundición de aluminio, diseñadas para obtener grandes empujes
- Rejilla de protección contra contactos según norma UNE-EN ISO 12499:2010 en los modelos unidireccionales
- Deflector para aumento de alcance del aire, en el lado de impulsión. Los modelos reversibles van equipados con deflectores en ambos lados.
- Silenciadores de alta atenuación con aislamiento térmico y acústico
- Interruptor de seguridad, incorporado en el ventilador
- Dirección aire motor-hélice o reversible 100%

Motor:

- Motores clase H, uso continuo S1 y uso emergencia S2, con rodamientos a bolas, protección IP55, de 2 velocidades
- Trifásicos 400V.-50Hz. DHALANDER
- Temperatura máxima del aire a transportar: Servicio S1 -20°C+ 40°C en continuo, Servicio S2 300°C/2h, 400°C/2h

Acabado:

- Anticorrosivo en chapa de acero galvanizado

Bajo demanda:

- Prestaciones de empuje distintas a las indicadas

DE

Druckventilatoren mit großer Reichweite (400°C/2h und 300°C/2h) für eine Richtung oder reversibel

Druckventilatoren mit großer Reichweite 400°C/2h, 300°C/2h und 200°C/2h, für eine Richtung oder reversibel.

Ventilator:

- Baugruppe für eine Richtung oder reversibel, bestehend aus Ventilator, Schalldämpfern, Deflektoren und Stützen, zugelassen für die Rauchbeseitigung gemäß Richtlinie EN 12101-3:2002/AC:2006
- Verstellbare Laufräder aus Aluminiumguss, für hohen Schub konstruiert
- Schutzgitter gemäß Richtlinie UNE-EN ISO 12499:2010 in den Modellen für eine Richtung
- Deflektor zur Erhöhung der Reichweite der Luft an der Ausblasseite. Die reversiblen Modelle sind auf beiden Seiten mit Deflektoren ausgestattet.
- Leistungsstarke Geräuschdämpfer mit Wärmedämmung
- Sicherheitsschalter im Ventilator integriert
- Förderrichtung Motor-Laufrad oder 100% reversibel

Motor:

- Motoren der Isolierklasse H, Dauerbetrieb S1 und Notbetrieb S2, mit Kugellager, Schutzart IP55, mit 2 Drehzahlen
- Drehstrom, 230 V, 50 Hz DHALANDER
- Höchsttemperatur der beförderten Luft: S1: -20°C bis +40°C im Dauerbetrieb, S2: 300°C/2h oder 400°C/2h

Beschichtung:

- Oder korrosionsfestes, verzinktes Stahlblech

Auf Anfrage:

- Alternative Schubleistungen

EN

400°C/2h and 300°C/2h single-direction or reversible long-range impulsion fans

200°C/2h, 300°C/2h and 400°C/2h single-direction or reversible long-range impulsion fans

Fan:

- Single-direction or reversible ventilation unit consisting of a fan, silencers, deflectors and brackets, certified for smoke extraction in accordance with standard EN 12101-3:2002/AC:2006
- Turnable impellers cast aluminium designed for optimum thrust.
- Protection guard against contacts, in accordance with standard UNE-EN ISO 12499:2010 in single-direction models
- Deflector to increase airflow range, on the impeller side. Reversible models are fitted with deflectors on both sides.
- Highly effective silencers with thermal and acoustic insulation
- Safety switch, supplied built-in to the fan
- Airflow direction from motor to impeller or 100% reversible

Motor:

- Class H motors, ongoing use S1 and emergency use S2, with ball bearings and IP55 protection, 2-speed
- Three-phase 400V.-50Hz. DHALANDER
- Max. temperature of air for transport: S1 Service -20°C+ 40°C for ongoing use, S2 Service 300°C/2h, 400°C/2h

Finish:

- Anticorrosive galvanised sheet steel

On request:

- Different thrust performance from that indicated.

FR

Ventilateurs à impulsion de grande portée 400°C/2h et 300°C/2h, unidirectionnels ou réversibles

Ventilateurs à impulsion de grande portée 200°C/2h et 300°C/2h et 400°C/2h unidirectionnels ou réversibles.

Ventilateur :

- Ensemble de ventilateur unidirectionnel ou réversible composé d'un ventilateur, silencieux, déflecteurs et supports, homologués pour l'évacuation de fumées, selon la norme EN 12101-3:2002/AC:2006
- Hélices orientables en fonte d'aluminium, conçues pour obtenir de grandes poussées
- Grille de protection contre les contacts selon UNE-EN ISO 12499:2010 sur les modèles unidirectionnels
- Déflecteur pour l'augmentation de la portée de l'air, sur le côté impulsion. Les modèles réversibles sont équipés de déflecteurs des deux côtés.
- Silencieux à haute atténuation, avec isolation thermique et acoustique
- Interrupteur de sécurité, intégré au ventilateur
- Direction air moteur-hélice ou réversible 100 %

Moteur :

- Moteurs classe H, utilisation continue S1 et d'urgence S2, à roulements à billes, protection IP55, à 2 vitesses
- Triphasés 400 V, 50 Hz DHALANDER
- Température maximum de l'air à transporter : Service S1 -20°C+ 40°C en continu, Service S2 300°C/2h, 400°C/2h

Finition :

- Anticorrosion en tôle d'acier galvanisé

Sur demande :

- Performances de poussée différentes à celles indiquées

Características técnicas
Technical characteristics
Technische Daten
Caractéristiques techniques

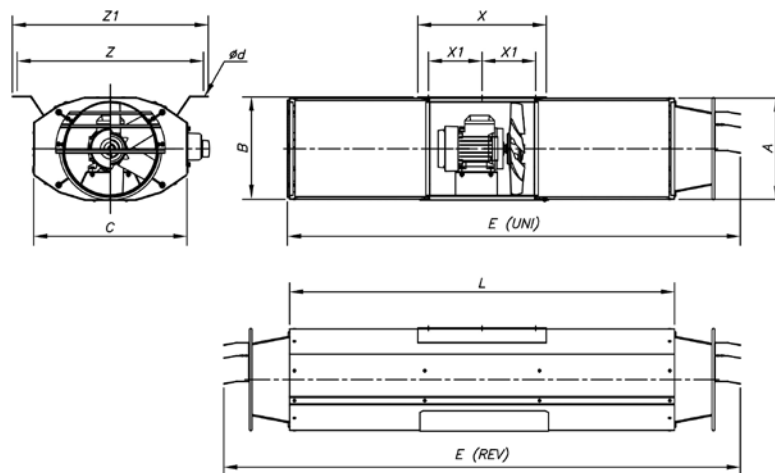
Modelo Model Modell Modèle	Velocidad Speed Drehzahl Vitesse (r/min)	Intensidad máxima Maximum admissible Maximal zulässige Intensité maximum (A) 400V	Caudal máximo Maximum Airflow Maximaler Volumenstrom Débit maximum (m ³ /h)	Empuje Thrust Schubkraft Poussée (N)	Velocidad impulsión Speed inlet Schub- geschwindigkeit Vitesse impulsion (m/s)	Potencia instalada Installed Power Nenn-leistung Puissance installée (kW)	Presión sonora LpA a 10m LpA sound pres- sure at 10m Schall- druck LpA auf 10m Pression sonore LpA à 10m dB(A)	Peso aprox. Approx. weight Ung. Gewicht Poids approx. (kg)
-------------------------------------	--	---	--	--	--	--	---	--

Unidireccional / single-direction / einseitig / unidirectionnels

JET TST-UNI-29-2/4T	2860 / 1430	1,50 / 0,55	4000 / 2000	21/ 5	16,8 / 8,4	0,55 / 0,15	37 / 22	69
JET TST-UNI-35-2/4T	2875 / 1430	2,10 / 0,80	6360 / 3180	36/ 9	17,8 / 8,9	0,85 / 0,20	52 / 37	70
JET TST-UNI-38-2/4T-1,5	2900 / 1450	2,90 / 1,10	8450 / 4225	57/ 15	20,7 / 10,3	1,10 / 0,25	47 / 32	94
JET TST-UNI-40-2/4T-1,5	2900 / 1450	2,90 / 1,10	9250 / 4625	60/ 15	20,4 / 10,2	1,10 / 0,25	53 / 38	104
JET TST-UNI-45-2/4T-2	2940 / 1460	4,40 / 1,40	10800 / 5400	62/ 15	18,1 / 9,0	1,50 / 0,37	57 / 42	140
JET TST-UNI-45-2/4T-3	2930 / 1450	5,70 / 1,80	13200 / 6600	92/ 23	22,1 / 11,0	2,20 / 0,60	58 / 43	141
JET TST-UNI-50-2/4T-6	2930 / 1450	10,00 / 3,20	19700 / 9850	165/ 41	26,4 / 13,2	4,50 / 1,30	60 / 45	234
JET TST-S-UNI-29-2/4T	2860 / 1430	1,50 / 0,55	4000 / 2000	21/ 5	16,8 / 8,4	0,55 / 0,15	39 / 24	55
JET TST-S-UNI-35-2/4T	2875 / 1430	2,10 / 0,80	6360 / 3180	36/ 9	17,8 / 8,9	0,85 / 0,20	54 / 39	56
JET TST-S-UNI-38-2/4T-1,5	2900 / 1450	2,90 / 1,10	8450 / 4225	57/ 15	20,7 / 10,3	1,10 / 0,25	49 / 34	76
JET TST-S-UNI-40-2/4T-1,5	2900 / 1450	2,90 / 1,10	9250 / 4625	60/ 15	20,4 / 10,2	1,10 / 0,25	55 / 40	83
JET TST-S-UNI-45-2/4T-2	2940 / 1460	4,40 / 1,40	10800 / 5400	62/ 15	18,1 / 9,0	1,50 / 0,37	59 / 44	112
JET TST-S-UNI-45-2/4T-3	2930 / 1450	5,70 / 1,80	13200 / 6600	92/ 23	22,1 / 11,0	2,20 / 0,60	60 / 45	113
JET TST-S-UNI-50-2/4T-6	2930 / 1450	10,00 / 3,20	19700 / 9850	165/ 41	26,4 / 13,2	4,50 / 1,30	62 / 47	187

Reversible / reversible / reversibel / réversibles

JET TST-REV-29-2/4T	2860 / 1430	1,50 / 0,55	3400 / 1700	15/ 4	14,3 / 7,1	0,55 / 0,15	38 / 23	67
JET TST-REV-35-2/4T	2875 / 1430	2,10 / 0,80	5940 / 2970	31/ 8	16,7 / 8,3	0,85 / 0,20	51 / 36	70
JET TST-REV-38-2/4T-2	2940 / 1460	4,40 / 1,40	8200 / 4100	54/ 14	20,1 / 10,0	1,50 / 0,37	49 / 34	97
JET TST-REV-40-2/4T-2	2940 / 1460	4,40 / 1,40	9250 / 4625	60/ 15	20,4 / 10,2	1,50 / 0,37	52 / 37	106
JET TST-REV-45-2/4T-2	2940 / 1460	4,40 / 1,40	10300 / 5150	56/ 14	17,2 / 8,6	1,50 / 0,37	56 / 41	139
JET TST-REV-45-2/4T-3	2930 / 1450	5,70 / 1,80	12800 / 6400	87/ 22	21,4 / 10,7	2,20 / 0,60	57 / 42	141
JET TST-REV-50-2/4T-6	2930 / 1450	10,00 / 3,20	19000 / 9500	153/ 38	25,4 / 12,7	4,50 / 1,30	60 / 45	284
JET TST-S-REV-29-2/4T	2860 / 1430	1,50 / 0,55	3400 / 1700	15/ 4	14,3 / 7,1	0,55 / 0,15	40 / 25	55
JET TST-S-REV-35-2/4T	2875 / 1430	2,10 / 0,80	5940 / 2970	31/ 8	16,7 / 8,3	0,85 / 0,20	53 / 38	56
JET TST-S-REV-38-2/4T-2	2940 / 1460	4,40 / 1,40	8200 / 4100	54/ 14	20,1 / 10,0	1,50 / 0,37	51 / 36	77
JET TST-S-REV-40-2/4T-2	2940 / 1460	4,40 / 1,40	9250 / 4625	60/ 15	20,4 / 10,2	1,50 / 0,37	53 / 39	85
JET TST-S-REV-45-2/4T-2	2940 / 1460	4,40 / 1,40	10300 / 5150	56/ 14	17,2 / 8,6	1,50 / 0,37	58 / 43	111
JET TST-S-REV-45-2/4T-3	2930 / 1450	5,70 / 1,80	12800 / 6400	87/ 22	21,4 / 10,7	2,20 / 0,60	59 / 44	113
JET TST-S-REV-50-2/4T-6	2930 / 1450	10,00 / 3,20	19000 / 9500	153/ 38	25,4 / 12,7	4,50 / 1,30	62 / 47	227

Dimensiones mm
Dimensions in mm
Abmessungen in mm
Dimensions mm


	A	B	C	ød	E (UNI)	E (REV)	L	X	X1	Z	Z1
JET TST-S-29	319,5	324	479	12x26	1410	1610	1200	400	167	580	610
JET TST-29	319,5	324	479	12x26	2210	2410	2000	400	167	580	610
JET TST-S-35	383	386	523	12x26	1410	1610	1200	400	167	614	644
JET TST-35	383	386	523	12x26	2210	2410	2000	400	167	614	644
JET TST-S-38	406	409	550	12x26	1410	1610	1200	400	170	640	670
JET TST-38	406	409	550	12x26	2210	2410	2000	400	170	640	670
JET TST-S-40	436	439	582	12x26	1410	1610	1200	400	170	670	700
JET TST-40	436	439	582	12x26	2210	2410	2000	400	170	670	700
JET TST-S-45	486	489	630	12x26	1410	1610	1200	400	170	724	754
JET TST-45	486	489	630	12x26	2210	2410	2000	400	170	724	754
JET TST-S-50	546	549	742	12x26	1445	1675	1200	580	255	778	808
JET TST-50	546	549	742	12x26	2245	2475	2000	580	255	778	808